

PSR-MM30-2NO-2DO-24DC-SC - Urządzenie zabezpieczające



2702357

<https://www.phoenixcontact.com/pl/produkty/2702357>

Dane zawarte w tym dokumencie PDF zostały wygenerowane z naszego katalogu online. Kompletne dane znajdują się w dokumentacji użytkownika. Obowiązują ogólne warunki użytkowania dla materiałów pobieranych.



2-kanałowy monitor prędkości obrotowej i zerowej do SIL 3, kat. 4, PL e, 2 bezpieczne wyjścia przekaźnikowe, przeznaczony do podłączania enkoderów HTL, TTL lub Sin/Cos oraz łączników zbliżeniowych, wtykowa złączka z zaciskiem śrubowym, szerokość: 22,5 mm

Korzyści

- Monitorowanie do trzech różnych prędkości i prędkości zerowych
- Kompatybilność z różnymi czujnikami ruchu
- Łatwa parametryzacja i monitorowanie online za pomocą bezpłatnego oprogramowania PSRmotion
- Zestyki przekaźnikowe o wymuszonym przełączeniu, konfigurowane wyjścia sygnałowe
- Do kat. 4/PL e wg EN ISO 13849-1, SIL 3 wg EN IEC 62061, SIL 3 wg IEC 61508

Dane handlowe

Numer artykułu	2702357
Jednostka opakowania	1 Szt.
Minimalne zamówienie	1 Szt.
Klucz sprzedaży	DNA242
Klucz produktu	DNA242
GTIN	4055626133225
Waga jednej sztuki (z opakowaniem)	220,9 g
Waga jednej sztuki (bez opakowania)	191,8 g
Numer taryfy celnej	90328900
Kraj pochodzenia	DE

PSR-MM30-2NO-2DO-24DC-SC - Urządzenie zabezpieczające



2702357

<https://www.phoenixcontact.com/pl/produkty/2702357>

Dane techniczne

Wskazówki

Wskazówka dotycząca zastosowania

Wskazówka dotycząca zastosowania	Wyłącznie do użytku przemysłowego
----------------------------------	-----------------------------------

Właściwości produktu

Typ produktu	Urządzenia zabezpieczające
Zastosowanie	Czujnik postoju Monitor prędkości
Wysterowanie	2-kanalowe
Typ przekaźn.	Przekaźnik elektromechaniczny ze stykami o wymuszonym przełączaniu wg normy IEC/EN 61810-3

Właściwości izolacji

Kategoria przepięciowa	III
Stopień zabrudzenia	2

Czasy

Czas zadziałania typowo	< 200 ms (przy U_S start automatyczny) < 150 ms (przy U_S ręczne, monitorowane uruchomienie)
Zakres opóźnienia	0 s ... 10 s ± 10 % (Ustawiane opóźnione załączenie do styków prędkości zerowej 23/24)
Czas ponownego uruchomienia	< 1 s (Czas rozruchu)
Czas ponownej gotowości	< 1 s

Parametry elektryczne

Maksymalna utrata mocy w warunkach znamionowych	6,5 W (przy $U_S = 26,4$ V, $U_{INPUT} = 30$ V, $I_L^2 = 72$ A ²)
Znamionowy rodzaj pracy	100 % ED
Złącza	Koder Łącznik zbliżeniowy
Znamionowe napięcie izolacji	250 V AC
Znamionowe napięcie udarowe / Izolacja	Izolacja podstawowa 4 kV między wszystkimi torami prądowymi a obudową Bezpieczna separacja, wzmocniona izolacja 6 kV między obwodem wejściowym (A1/ A2, I1, I2, I3, MI1, MI2, IN1, IN2, S34, MO1, MO2, RJ45, USB) a torami prądowymi zezwolenia (13/14, 23/24)

Zasilanie

Oznaczenie	A1/A2
Znamionowe napięcie zasilania obwodu sterowniczego U_S	20,4 V DC ... 26,4 V DC
Znamionowe napięcie zasilania obwodu sterowniczego U_S	24 V DC -15 % / +10 % (zabezpieczenie zewnętrzne)
Nominalny sterujący prąd zasilania I_S	typ. 74 mA
Pobór mocy na U_S	typ. 1,78 W

PSR-MM30-2NO-2DO-24DC-SC - Urządzenie zabezpieczające



2702357

<https://www.phoenixcontact.com/pl/produkty/2702357>

Prąd załączenia	< 18 A ($\Delta t = 500 \mu s$ przy U_s)
Czas filtrowania	2 ms (A1 przy przebiegach łączeniowych U_s)
Układ ochronny	Seryjne zabezpieczenie przed zmianą biegunowości; Dioda transil 33 V

Dane wejściowe

Cyfrowe: Wejścia trybu pracy i monitorowania

Opis wejścia	NPN, IEC 61131-2 typ 1
Liczba wejść	1 (Wejście uruchomienia niezwiązane z bezpieczeństwem: S34) 3 (Wejścia trybu pracy związane z bezpieczeństwem: I1, I2, I3) 2 (Wejścia monitorowania związane z bezpieczeństwem: MI1, MI2)
Czas rozbieżności	2 s (I1, I2, I3) 2,5 s (MI1, MI2)
Zakresu napięć wejściowych dla sygnału "0"	0 V DC ... 5 V DC
Zakresu napięć wejściowych dla sygnału "1"	15 V DC ... 30 V DC
Zakres prądu wejściowego poziom sygnału "0"	0 mA ... 1,5 mA
Prąd załączenia	< 5 mA
Czas filtrowania	maks. 2 ms (Długość impulsów testowych, niski impuls testowy do wejść trybu pracy i monitorowania) Testowy wskaźnik impulsowy = 5 x testowa szerokość impulsowa
Max. dopuszczalny opór całego obwodu	150 Ω
Układ ochronny	Dioda transil 33 V
Pobór prądu	typ. 4 mA (dla U_s)

Pomiar

Oznaczenie wejścia	Wejścia łączników zbliżeniowych
Opis wejścia	NPN, IEC 61131-2 typ 1
Liczba wejść	2 (Wejścia czujników zbliżeniowych związane z bezpieczeństwem: IN1 IN2)
Zakresu napięć wejściowych dla sygnału "0"	0 V DC ... 5 V DC
Zakresu napięć wejściowych dla sygnału "1"	15 V DC ... 30 V DC
Zakres prądu wejściowego poziom sygnału "0"	0 mA ... 1,5 mA
Prąd załączenia	< 12 mA
Dokładność	$\pm 2 \%$ (w odniesieniu do ustawionej wartości granicznej)
Częstotliwość graniczna	maks. 2 kHz (Min. czas trwania impulsu: 45 μs)
Max. dopuszczalny opór całego obwodu	150 Ω
Układ ochronny	Dioda transil 33 V
Pobór prądu	typ. 10 mA (dla U_s)

Pomiar

Oznaczenie wejścia	Wejście enkodera
Opis wejścia	TTL, HTL, Sin/Cos

PSR-MM30-2NO-2DO-24DC-SC - Urządzenie zabezpieczające



2702357

<https://www.phoenixcontact.com/pl/produkty/2702357>

Liczba wejść	1 (Wejście enkodera związane z bezpieczeństwem, RJ45)
Dokładność	± 2 % (w odniesieniu do ustawionej wartości granicznej)
Częstotliwość graniczna	maks. 400 kHz maks. 250 kHz Przy aktywnej diagnostyce enkodera bezpieczeństwa
Max. dopuszczalny opór całego obwodu	150 Ω
HTL Kształt sygnału / poziom sygnału	0 V DC ... 3 V DC (Low) 12 V DC ... 30 V DC (High)
TTL Kształt sygnału / poziom sygnału	0 V DC ... 0,9 V DC (Low) 2,5 V DC ... 5 V DC (High)
Sinus / cosinus Kształt sygnału / poziom sygnału	2 V DC ... 3 V DC (Sygnał różnicowy 1 V _{pp})
Pobór prądu	< 3 mA (na ścieżkę przy U _S)

Dane wyjściowe

Przełącznik elektromechaniczny: Tor prądowy zezwolenia

Opis wyjścia	po 2 NO szeregowe, bezwłocne, bezpotencjałowe
Liczba wyjść	2 (bezpieczne zestyki zwierne: 13/14, 23/24)
Rodzaj zestyku	2 prądowe tory zezwolenia
materiał styków	AgSnO ₂
Napięcie łączeniowe	min. 12 V AC/DC maks. 250 V AC/DC (Patrz wykres obciążenia)
Moc łączeniowa	min. 60 mW
Prąd załączenia	min. 3 mA maks. 6 A
Zdolność łączeniowa	4 A (24 V (DC13)) 5 A (250 V (AC15))
Prąd dopuszczalny ciągły	6 A
Kwadrat prąd sumaryczny	72 A ² (Przestrzegać krzywej zmniejszania obciążalności)
Częstotliwość łączenia	maks. 0,1 Hz
Trwałość mechaniczna	10x 10 ⁶ cykli łączeniowych
Bezpiecznik na wyjściu	6 A gL/gG

Sygnalizacja

Opis wyjścia	PNP
Liczba wyjść	2 (Wyjścia sygnałowe niezwiązane z bezpieczeństwem: MO1, MO2)
Napięcie	ok. 22 V DC (U _S - 2 V)
Prąd	maks. 100 mA
prąd załączalny maksymalny	500 mA (Δt = 1 ms przy U _S)
Układ ochronny	Dioda transil 33 V
Zabezpieczenie zwarciove	nie

Dane przyłączeniowe

PSR-MM30-2NO-2DO-24DC-SC - Urządzenie zabezpieczające



2702357

<https://www.phoenixcontact.com/pl/produkty/2702357>

Technika przyłączeniowa

wtykowe	tak
---------	-----

Przyłącze przewodu

Rodzaj przyłącza	Przyłącze śrubowe
Przekrój przewodu sztywnego	0,2 mm ² ... 2,5 mm ²
Przekrój przewodu giętkiego	0,2 mm ² ... 2,5 mm ²
Przekrój przewodu AWG	24 ... 12
Długość odizolowania	7 mm
Gwint śruby	M3
Moment dokręcania	0,5 Nm ... 0,6 Nm

Sygnalizacja

Wskaźnik stanu	2x dioda zielona (OUT1, OUT2)
wskaźnik napięcia roboczego	1 x LED zielona (PWR)

Wymiary

Szerokość	22,5 mm
Wysokość	112,2 mm
Głębokość	114,5 mm

Dane materiału

Kolor (Obudowa)	żółty (RAL 1018)
Materiał obudowy	PA

Parametry

Parametry bezpieczeństwa

Kategoria stopu (EN 60204-1)	0
------------------------------	---

Parametry bezpieczeństwa: EN ISO 13849

Performance Level (PL)	e (6 A DC1, 17520 cykli łączeniowych rocznie)
------------------------	---

Parametry bezpieczeństwa: IEC 61508 - High-Demand

Safety Integrity Level (SIL)	3
------------------------------	---

Parametry bezpieczeństwa: EN IEC 62061

Safety Integrity Level (SIL)	3 (Dla aplikacji SIL 3 wymagana jest częstość przywołań funkcji bezpieczeństwa raz na dzień.)
------------------------------	---

Warunki środowiskowe i żywotność

Warunki otoczenia

Stopień ochrony	IP20
Rodzaj ochrony miejsce montażu min.	IP54
Temperatura otoczenia (praca)	-40 °C ... 55 °C (Przestrzegać krzywej zmniejszania)

PSR-MM30-2NO-2DO-24DC-SC - Urządzenie zabezpieczające



2702357

<https://www.phoenixcontact.com/pl/produkty/2702357>

	obciążalności)
Temperatura otoczenia (składowanie/transport)	-40 °C ... 70 °C
Wys. zastosowania	≤ 2000 m (ponad NN)
Max. dop. wilgotność powietrza (przechowywanie/transport)	75 % (wartości średnie, 85% okazjonalnie, bez obroszenia)
Maks. dop. wilgotność powietrza (praca)	75 % (wartości średnie, 85% okazjonalnie, bez obroszenia)
Udar	15g
Drgania (praca)	10 Hz ... 150 Hz, 2g

Dopuszczenia

CE

Certyfikat	Zgodność z CE
------------	---------------

Montaż

Sposób montażu	Montaż na szynie DIN
Informacja montażu	patrz krzywa redukcyjna
Pozycja montażu	poziomo lub pionowo

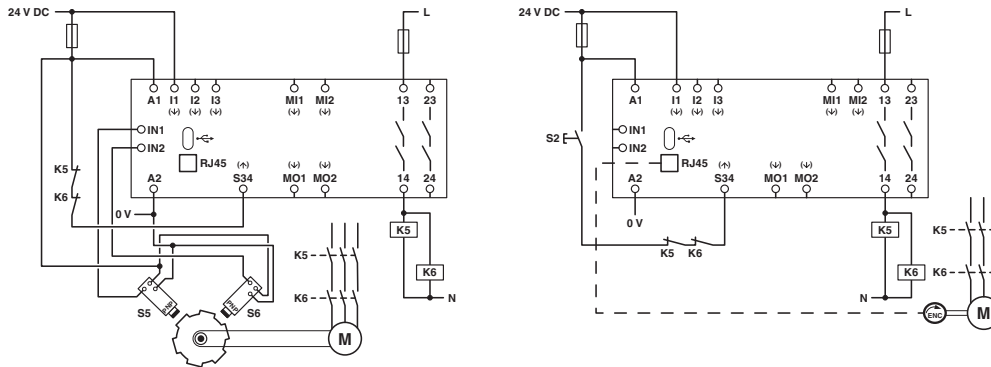
PSR-MM30-2NO-2DO-24DC-SC - Urządzenie zabezpieczające

2702357

<https://www.phoenixcontact.com/pl/produkty/2702357>

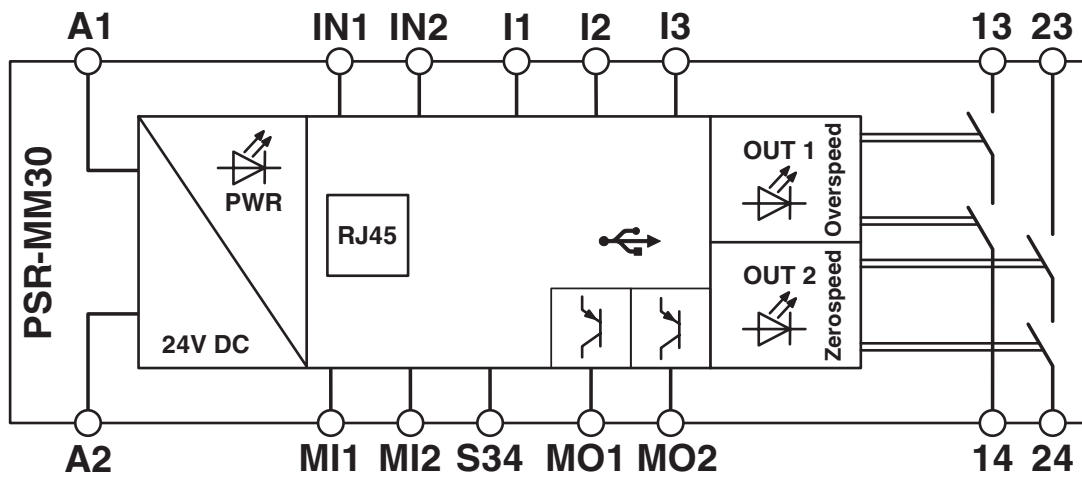
Rysunki

Schemat



Przykład zastosowania

Schemat blokowy



Schemat blokowy

PSR-MM30-2NO-2DO-24DC-SC - Urządzenie zabezpieczające



2702357

<https://www.phoenixcontact.com/pl/produkty/2702357>

Dopuszczenia

🔗 To download certificates, visit the product detail page: <https://www.phoenixcontact.com/pl/produkty/2702357>



UL Listed

ID dopuszczenia: E140324



cUL Listed

ID dopuszczenia: E140324



Functional Safety

ID dopuszczenia: 01/205/5690.01/24

PSR-MM30-2NO-2DO-24DC-SC - Urządzenie zabezpieczające



2702357

<https://www.phoenixcontact.com/pl/produkty/2702357>

Klasyfikacje

ECLASS

ECLASS-13.0	27371811
ECLASS-15.0	27371811
ECLASS-15.0 ASSET	27250101

ETIM

ETIM 10.0	EC001448
-----------	----------

UNSPSC

UNSPSC 21.0	39122300
-------------	----------

PSR-MM30-2NO-2DO-24DC-SC - Urządzenie zabezpieczające



2702357

<https://www.phoenixcontact.com/pl/produkty/2702357>

Environmental product compliance

EU RoHS

Spełnia wymagania dyrektywy RoHS	Tak, Brak zwolnień/wyłączeń
----------------------------------	-----------------------------

China RoHS

Environment friendly use period (EFUP)	EFUP-E
	Brak substancji niebezpiecznych powyżej wartości granicznych

EU REACH SVHC

Informacja o substancji z listy kandydackiej REACH (nr CAS)	Brak substancji o stężeniu masowym powyżej 0,1%
---	---

Phoenix Contact 2026 © - Wszelkie prawa zastrzeżone
<https://www.phoenixcontact.com>

PHOENIX CONTACT Sp. z o.o.
ul. Bierutowska 57-59, Budynek nr 3/A
51-317 Wrocław
71/ 39 80 410
pxcpl@phoenixcontact.pl