

TTC-6-TVSD-D-24DC-PT-I - Ogranicznik przepięć



2906851

<https://www.phoenixcontact.com/pl/produkty/2906851>

Dane zawarte w tym dokumencie PDF zostały wygenerowane z naszego katalogu online. Kompletne dane znajdują się w dokumentacji użytkownika. Obowiązują ogólne warunki użytkowania dla materiałów pobieranych.



Dokładna ochrona przed przepięciami z wbudowanym wskaźnikiem statusu do 2-żyłowego obwodu sygnałowego zasilanego bez potencjału ziemi. Możliwość stosowania w obwodach związanych z bezpieczeństwem do SIL 3.

Korzyści

- Oszczędność miejsca i kosztów dzięki niewielkiej szerokości 6 mm
- Ciągłe monitorowanie urządzeń ochronnych i mechaniczny wskaźnik statusu z opcjonalną sygnalizacją zdalną
- Łatwy wybór niezależnie od wymagań w dziedzinie AKPiA dzięki kompleksowej ofercie produktów o indywidualnych właściwościach

Dane handlowe

Numer artykułu	2906851
Jednostka opakowania	1 Szt.
Minimalne zamówienie	1 Szt.
Klucz sprzedaży	CL2265
Klucz produktu	CL2265
GTIN	4055626137070
Waga jednej sztuki (z opakowaniem)	25,3 g
Waga jednej sztuki (bez opakowania)	20,78 g
Numer taryfy celnej	85363010
Kraj pochodzenia	DE

Dane techniczne

Właściwości produktu

Typ produktu	Ochrona przed przepięciami dla urządzeń AKP
Rodzina produktów	TERMITRAB complete
Klasa testu IEC	C3
Konstrukcja	Moduł do montażu na szynie montażowej, nierozbieralny
Komunikat: Uszkodzona ochrona przepięciowa	optyczny
pary żył na moduł	1

Właściwości izolacji

Kategoria przepięciowa	III
Stopień zanieczyszczenia	2

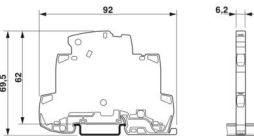
Parametry elektryczne

Napięcie znamionowe U_N	24 V DC
---------------------------	---------

Dane przyłączeniowe

Rodzaj przyłącza	zaciski Push-in
Przekrój przewodu giętkiego	0,2 mm ² ... 2,5 mm ²
Przekrój przewodu sztywnego	0,2 mm ² ... 4 mm ²
Przekrój przewodu AWG	24 ... 12

Wymiary

Rysunek wymiarowy	
Szerokość	6,2 mm
Wysokość	92 mm
Głębokość	69,5 mm (ze szyna DIN 7,5 mm)

Dane materiału

Kolor	szary (RAL 7042)
Klasa palności wg UL 94	V-0
Materiał izolacyjny	PBT
Materiał obudowy	PBT

Parametry mechaniczne

Dane mechaniczne

Otw. ściana bocz.	tak
-------------------	-----

Układ ochronny

TTC-6-TVSD-D-24DC-PT-I - Ogranicznik przepięć



2906851

<https://www.phoenixcontact.com/pl/produkty/2906851>

Kierunek działania	Line-Line
Napięcie znamionowe U_N	24 V DC
Maksymalne napięcie robocze U_C	30 V DC 21 V AC
Prąd znamionowy	10 A (60 °C)
Prąd roboczy I_C przy U_C	$\leq 5 \mu\text{A}$
Znamionowy prąd odprowadzany I_n (8/20) μs (żyła-żyła)	150 A
Poziom ochrony U_p (żyła-żyła)	$\leq 50 \text{ V}$ (C3 - 25 A) $\leq 50 \text{ V}$ (C3 - 30 A)
Czas zadziałania t_A (żyła-żyła)	$\leq 1 \text{ ns}$
Tłumienność wtrąceniowa aE, sym.	typ. 0,3 dB ($\leq 520 \text{ kHz}/150 \Omega$)
Częstotliwość graniczna fg (3 dB), sym. w systemie 150 Ω	typ. 1,7 MHz
Pojemność (faza-faza)	1,5 nF
Rezystancja na tor	$\leq 100 \text{ m}\Omega$
Komunikat: Uszkodzona ochrona przepięciowa	optyczny
Odporność na prąd udarowy (żyła-żyła)	C3 - 30 A

Warunki środowiskowe i żywotność

Warunki otoczenia

Stopień ochrony	IP20 (z pokrywą końcową)
Temperatura otoczenia (praca)	-40 °C ... 85 °C
Temperatura otoczenia (składowanie/transport)	-40 °C ... 85 °C
Wysokość	$\leq 4000 \text{ m}$ (amsl)
Dopuszczalna wilgotność powietrza (praca)	5 % ... 95 %

Normy i przepisy

Normy/przepisy	IEC 61643-21
Wskazówka	2000 + Corrigendum 2001 + A1:2008, zmodyfikowana + A2:2012

EN 61643-21

Normy/przepisy	EN 61643-21
Wskazówka	2001 + A1:2009 + A2:2013

Montaż

Sposób montażu	Szyna DIN: 35 mm
----------------	------------------

TTC-6-TVSD-D-24DC-PT-I - Ogranicznik przepięć



2906851

<https://www.phoenixcontact.com/pl/produkty/2906851>

Rysunki

Rysunek wymiarowy



Rysunek schematyczny

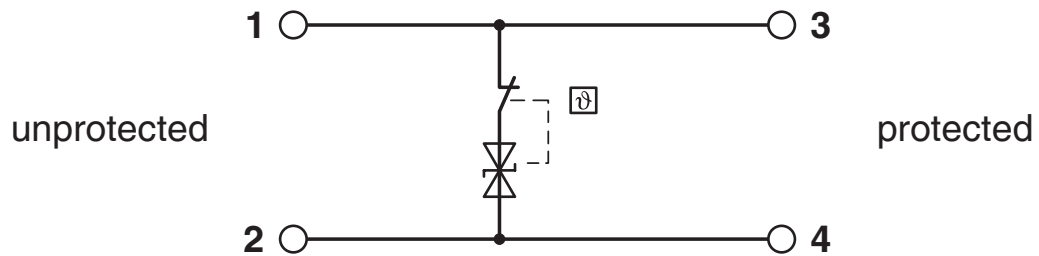
TTC-6-TVSD									
Category	1oo1 architecture, HFT=0				1oo2 architecture, HFT=1				
	PFD _{AVG}	PFH	Used budget of SIL 2 SIF		PFD _{AVG}	PFH	CCF	Used budget of SIL 3 SIF	
			PFD _{AVG}	PFH				PFD _{AVG}	PFH
	5.62x10 ⁻⁷	1.00x10 ⁻¹⁰ 1/h	0.0 %	0.0 %	2.81x10 ⁻⁸	5.00x10 ⁻¹² 1/h	5 %	0.0 %	0.0 %
					5.62x10 ⁻⁸	1.00x10 ⁻¹¹ 1/h	10 %	0.0 %	0.0 %
Calculation based on exida report, Phoenix Contact 16/06-072 R024 V2R0 exida Profile 1, FMEDA Analysis 2, T _{proof} : 1 year, MT: 10 years, MTTR: 24 hours, PTC: 99% Used standards IEC/EN 61508, edition 2010 (device specific) IEC/EN 61511, edition 2016 + COR1:2016 + A1:2017 (system specific)									

Scenariusze bezpieczeństwa funkcjonalnego

Wykres



Schemat



2906851

<https://www.phoenixcontact.com/pl/produkty/2906851>

Dopuszczenia

🔗 To download certificates, visit the product detail page: <https://www.phoenixcontact.com/pl/produkty/2906851>



CSA

ID dopuszczenia: 70136717



DNV GL

ID dopuszczenia: TAE000027G



UL Listed

ID dopuszczenia: FILE E 138168



CSAus

ID dopuszczenia: 70136717

UAE-RoHS

ID dopuszczenia: 22-06-16783

Functional Safety

ID dopuszczenia: 16-06-072 R024 V2R0

2906851

<https://www.phoenixcontact.com/pl/produkty/2906851>

Klasyfikacje

ECLASS

ECLASS-13.0	27171501
ECLASS-15.0	27171501

ETIM

ETIM 10.0	EC001466
-----------	----------

UNSPSC

UNSPSC 21.0	39121600
-------------	----------

Environmental product compliance

EU RoHS

Spełnia wymagania dyrektywy RoHS	Tak
zwolnienia/wyłączenia, o ile są znane	7(a), 7(c)-I

China RoHS

Environment friendly use period (EFUP)	EFUP-50
	Tabela deklaracji zgodnie z chińskimi przepisami RoHS dla danego artykułu jest dostępna w materiałach do pobrania na stronie artykułu w punkcie „Deklaracja producenta”. Dla wszystkich artykułów z EFUP-E tabela deklaracji zgodnie z chińskimi przepisami RoHS nie jest potrzebna i nie jest wystawiana.

EU REACH SVHC

Informacja o substancji z listy kandydackiej REACH (nr CAS)	Lead(nr CAS: 7439-92-1)
SCIP	d533c11d-ab13-4705-8f42-3191e31dc497

EF3.1 Zmiana klimatu

CO2e kg	41,609 kg CO2e
---------	----------------