

BCH-500VS- 3 GN - Gniazdo do PCB



5446095

<https://www.phoenixcontact.com/pl/produkty/5446095>

Dane zawarte w tym dokumencie PDF zostały wygenerowane z naszego katalogu online. Kompletne dane znajdują się w dokumentacji użytkownika. Obowiązują ogólne warunki użytkowania dla materiałów pobieranych.



Na rysunku przedstawiono 5-biegunową wersję produktu w kolorze szarym

Gniazdo do PCB, przekrój znamionowy: 2,5 mm², kolor: białozielony, prąd znamionowy: 12 A, napięcie znamionowe (III/2): 320 V, powierzchnia styku: Sn, sposób połączenia styku: Pin, liczba potencjałów: 2, liczba rzędów: 1, liczba biegunów: 3, ilość przyłączy: 2, rodzina produktów: BCH-VS, raster: 5 mm, montaż: Lutowanie na fali, układ pinów: Liniowe ustawienie kołków, długość pinu [P]: 3,9 mm, liczba pinów lutowniczych na każdy potencjał: 1, system wtyków: BASICLINE 2,5, Ustawienie przodu wtyku: Standard, blokada: bez, rodzaj mocowania: bez, rodzaj opakowania: zapakowany w karton

Korzyści

- Najwyższa elastyczność w projektowaniu urządzeń — jedna listwa do wielu złączy wtykowych z różnymi rodzajami połączeń
- Popularna zasada montażu umożliwia ogólnosiwiatowe zastosowanie
- Pionowe połączenie umożliwia wielorzędowy montaż na obwodzie drukowanym
- Zamknięty kontur gwarantuje optymalną stabilność złącza wtykowego
- Łatwa wymiana płytek drukowanych dzięki wtykanym podzespołom

Dane handlowe

Numer artykułu	5446095
Jednostka opakowania	100 Szt.
Minimalne zamówienie	100 Szt.
Klucz sprzedaży	AACSPE
Klucz produktu	AACSPE
GTIN	4046356826730
Waga jednej sztuki (z opakowaniem)	1,287 g
Waga jednej sztuki (bez opakowania)	1,12 g
Numer taryfy celnej	85366930
Kraj pochodzenia	CN

BCH-500VS- 3 GN - Gniazdo do PCB



5446095

<https://www.phoenixcontact.com/pl/produkty/5446095>

Dane techniczne

Właściwości produktu

Typ produktu	Gniazdo do PCB
Rodzina produktów	BCH-VS
Linia produktowa	COMBICON Connectors M
Konstrukcja	Standard
Liczba biegunów	3
Raster	5 mm
Ilość przyłączy	2
Liczba rzędów	1
Liczba potencjałów	2
Typ mocowania	bez
Pinlayout	Liniowe ustawienie kołków
Liczba pinów lutowniczych na każdy potencjał	1

Parametry elektryczne

Właściwości

Prąd znamionowy I_N	12 A
Napięcie znamionowe U_N	320 V
Rezystancja stykowa	3,7 mΩ
Napięcie znamionowe (III/3)	250 V
Znamionowe napięcie udarowe (III/3)	4 kV
Napięcie znamionowe (III/2)	320 V
Znamionowe napięcie udarowe (III/2)	4 kV
Napięcie znamionowe (II/2)	400 V
Znamionowe napięcie udarowe (II/2)	4 kV

Montaż

Sposób montażu	Lutowanie na fali
Pinlayout	Liniowe ustawienie kołków

Dane materiału

Dane materiałowe - obudowa

Wskazówka	Zgodność z WEEE/RoHS, bez węgla wg IEC 60068-2-82/JEDEC JESD 201
materiał styku	Stop miedzi
Jakość powierzchni	ocynowanie galwaniczne
Powierzchnia metalowa w obszarze połączenia (warstwa wierzchnia)	Cyna (4 μm - 8 μm Sn)
Powierzchnia metalowa w obszarze połączenia (warstwa pośrednia)	Nikiel (1,5 μm - 4 μm Ni)
Powierzchnia metalowa w obszarze lutowania (warstwa wierzchnia)	Cyna (4 μm - 8 μm Sn)

BCH-500VS- 3 GN - Gniazdo do PCB



5446095

<https://www.phoenixcontact.com/pl/produkty/5446095>

Powierzchnia metalowa w obszarze lutowania (warstwa pośrednia)	Nikiel (1,5 µm - 4 µm Ni)
Dane materiałowe - obudowa	
Kolor (Obudowa)	białozielony (6019)
Materiał izolacyjny	PA
Grupa materiału izolacyjnego	I
CTI wg IEC 60112	600
Klasa palności wg UL 94	V0
Badanie rozżarzonym drutem palności płomieniem materiałów wg EN 60695-2-12	850
Badanie rozżarzonym drutem zapalności materiałów wg EN 60695-2-13	775
Temperatura próby wciskania kulki wg EN 60695-10-2	125 °C

Wskazówki

Uwaga dotycząca eksploatacji	Złącza wtykowe COMBICON są zgodnie z normą DIN EN 61984 złączami bez mocy łączeniowej (COC). Przy zgodnej z przepisami eksploatacji nie wolno ich podłączać ani odłączać pod napięciem i obciążeniem.
------------------------------	---

Wymiary

Rysunek wymiarowy	
Raster	5 mm
Szerokość [w]	17 mm
Wysokość [h]	15,9 mm
Długość [l]	8,6 mm
Wysokość	12 mm
Długość kołka lutowniczego [P]	3,9 mm
Wymiary kołka	1 x 1 mm

Konstrukcja PCB

Średnica otworu	1,4 mm
-----------------	--------

Próby mechaniczne

Kontrola wizualna

Specyfikacja pomiarowa	DIN EN 60512-1-1:2003-01
Wynik	Badanie zakończone wynikiem pozytywnym

Kontrola wymiarów

Specyfikacja pomiarowa	DIN EN 60512-1-2:2003-01
Wynik	Badanie zakończone wynikiem pozytywnym

Wytrzymałość napisów

Specyfikacja pomiarowa	DIN EN 60068-2-70:1996-07
Wynik	Badanie zakończone wynikiem pozytywnym

Polaryzacja i kodowanie

Specyfikacja pomiarowa	DIN EN 60512-13-5:2006-11
Wynik	Badanie zakończone wynikiem pozytywnym

Siły wtykania/wyciągania

Specyfikacja pomiarowa	DIN EN 60512-13-2:2006-11
Wynik	Badanie zakończone wynikiem pozytywnym
Liczba cykli	25
Siła wtykania na biegun ok.	10 N
Siła wyciągania na biegun ok.	7 N

Badania elektryczne

Badanie termiczne | Grupa badań C

Specyfikacja pomiarowa	DIN EN 60512-5-1:2003-01
Sprawdzona liczba pinów	16

Rezystancja izolacji

Specyfikacja pomiarowa	DIN EN 60512-3-1:2003-01
Rezystancja izolacji sąsiednich biegunów	> 5 MΩ

Odstępy izolacyjne powietrzne i powierzchniowe |

Specyfikacja pomiarowa	DIN EN 60664-1 (VDE 0110-1):2008-01
Grupa materiału izolacyjnego	I
Odporność na prądy pelzające (DIN EN 60112 (VDE 0303-11))	CTI 600
Znamionowe napięcie izolacji (III/3)	250 V
Znamionowe napięcie udarowe (III/3)	4 kV
minimalny odstęp izolacyjny powietrzny - pole niejednorodne (III/3)	3 mm
minimalny odstęp izolacyjny powierzchniowy (III/3)	3,2 mm
Znamionowe napięcie izolacji (III/2)	320 V
Znamionowe napięcie udarowe (III/2)	4 kV
minimalny odstęp izolacyjny powietrzny - pole niejednorodne (III/2)	3 mm
minimalny odstęp izolacyjny powierzchniowy (III/2)	3 mm
Znamionowe napięcie izolacji (II/2)	400 V
Znamionowe napięcie udarowe (II/2)	4 kV
minimalny odstęp izolacyjny powietrzny - pole niejednorodne (II/2)	3 mm
minimalny odstęp izolacyjny powierzchniowy (II/2)	3 mm

Warunki środowiskowe i żywotność

BCH-500VS- 3 GN - Gniazdo do PCB



5446095

<https://www.phoenixcontact.com/pl/produkty/5446095>

Badanie trwałości

Specyfikacja pomiarowa	DIN EN 60512-9-1 (VDE 0687-512-9-1):2010-12
Znamionowe napięcie impulsowe na wysokości morza	4,8 kV
Rezystancja styku R ₁	3,7 mΩ
Rezystancja styku R ₂	3,7 mΩ
Liczba cykli podłączania-odłączania	25
Rezystancja izolacji sąsiednich biegunów	> 5 MΩ

Test klimatyczny

Specyfikacja pomiarowa	DIN EN ISO 22479:2022-08
Obciążenie korozyjne	0,2 dm ³ SO ₂ na 300 dm ³ /40 °C/1 cykl
Obciążenie wysoką temperaturą	100 °C/168 h
Napięcie przemiennie wytrzymywane	2,21 kV

Badanie odporności na drgania

Specyfikacja pomiarowa	DIN EN 60068-2-6 (VDE 0468-2-6):2008-10
Częstotliwość	10 - 150 - 10 Hz
Prędkość przesuwu	1 oktawa/min
Amplituda	0,35 mm (10 Hz ... 60,1 Hz)
Przyspieszenie	5g (60,1 Hz ... 150 Hz)
Czas pomiaru na oś	2,5 h
Kierunki pomiaru	Oś X, Y i Z

Warunki otoczenia

Temperatura otoczenia (składowanie/transport)	-40 °C ... 70 °C
Względna wilgotność powietrza (składowanie/transport)	30 % ... 70 %
Temperatura otoczenia (montaż)	-5 °C ... 100 °C
Temperatura otoczenia (praca)	-40 °C ... 100 °C (W zależności od krzywej redukccyjnej)

Dane opakowania

Rodzaj opakowania	zapakowany w karton
-------------------	---------------------

Rysunki

Rysunek wymiarowy



Wykres



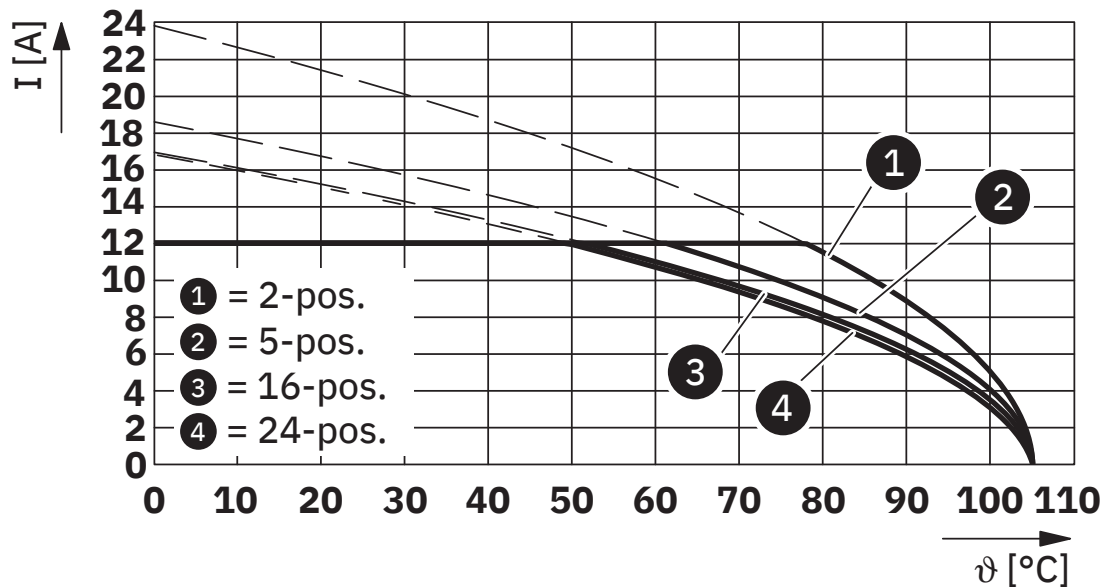
Typ: BCVP-500R-... z BCH-500VS-...

Wykres



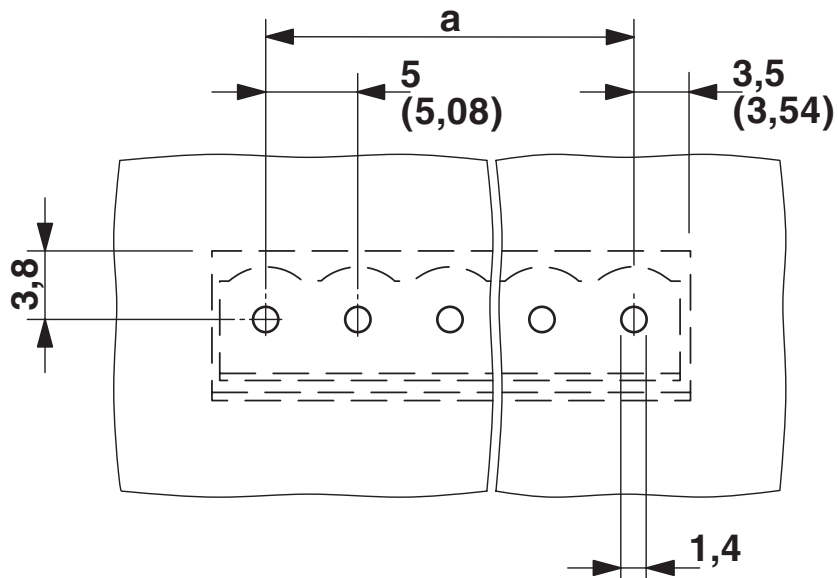
Typ: BCPV-500W-... z BCH-500VS-...

Wykres



Typ: BCP-500-... z BCH-500VS-...

Otworowanie/geometria płytek lutowniczych



BCH-500VS- 3 GN - Gniazdo do PCB





5446095

<https://www.phoenixcontact.com/pl/produkty/5446095>

Dopuszczenia

To download certificates, visit the product detail page: <https://www.phoenixcontact.com/pl/produkty/5446095>

 cULus Recognized ID dopuszczenia: E60425-20071007				
	Napięcie znamionowe U_N	Prąd znamionowy I_N	Przekrój AWG	Przekrój mm^2
B	300 V	15 A	-	-

 Ekspertyza z kontrolą produkcji VDE ID dopuszczenia: 40040694				
	Napięcie znamionowe U_N	Prąd znamionowy I_N	Przekrój AWG	Przekrój mm^2
keine	320 V	12 A	-	0,2 - 2,5

BCH-500VS- 3 GN - Gniazdo do PCB



5446095

<https://www.phoenixcontact.com/pl/produkty/5446095>

Klasyfikacje

ECLASS

ECLASS-13.0	27460201
ECLASS-15.0	27460201

ETIM

ETIM 10.0	EC002637
-----------	----------

UNSPSC

UNSPSC 21.0	39121400
-------------	----------

BCH-500VS- 3 GN - Gniazdo do PCB



5446095

<https://www.phoenixcontact.com/pl/produkty/5446095>

Environmental product compliance

EU RoHS

Spełnia wymagania dyrektywy RoHS	Tak, Brak zwolnień/wyłączeń
----------------------------------	-----------------------------

China RoHS

Environment friendly use period (EFUP)	EFUP-E
	Brak substancji niebezpiecznych powyżej wartości granicznych

EU REACH SVHC

Informacja o substancji z listy kandydackiej REACH (nr CAS)	Brak substancji o stężeniu masowym powyżej 0,1%
---	---

EF3.1 Zmiana klimatu

CO2e kg	0,03 kg CO2e
---------	--------------

Phoenix Contact 2026 © - Wszelkie prawa zastrzeżone
<https://www.phoenixcontact.com>

PHOENIX CONTACT Sp. z o.o.
ul. Bierutowska 57-59, Budynek nr 3/A
51-317 Wrocław
71/ 39 80 410
pxcpl@phoenixcontact.pl