

# MINI MCR-2-UI-I-OLP - Separator pasywny



2902061

<https://www.phoenixcontact.com/pl/produkty/2902061>

Dane zawarte w tym dokumencie PDF zostały wygenerowane z naszego katalogu online. Kompletne dane znajdują się w dokumentacji użytkownika. Obowiązują ogólne warunki użytkowania dla materiałów pobieranych.



Separator 2-drożny zasilany z pętli wyjściowej z połączeniem wtykowym do galwanicznej separacji jedno- i dwubiegunowych sygnałów analogowych. Wejście konfigurowane przełącznikiem DIP. Zaciski śrubowe, konfiguracja standardowa.

## Opis produktu

Separator 2-drogowy zasilany z pętli wyjściowej z połączeniem wtykowym do galwanicznej separacji, przetwarzania i filtrowania sygnałów analogowych. Separator zasilany z pętli wyjściowej umożliwia zastosowanie z aktywnym analogowym podzespołem montażowym. Zasilanie odbywa się za pomocą pętli prądowej sterownika. Od strony wejścia można podłączać analogowe sygnały znormalizowane i nieznormalizowane, począwszy od 2 mA lub 50 mV aż do 40 mA lub 30 V. Są one przekształcane na sygnał 4 mA ... 20 mA. Sygnały wejściowe można konfigurować przełącznikiem DIP. Przetwornik obsługuje i komunikację NFC.

## Dane handlowe

Numer artykułu	2902061
Jednostka opakowania	1 Szt.
Minimalne zamówienie	1 Szt.
Klucz sprzedaży	CK1413
Klucz produktu	DK1121
GTIN	4046356652100
Waga jednej sztuki (z opakowaniem)	123,5 g
Waga jednej sztuki (bez opakowania)	107,9 g
Numer taryfy celnej	85437090
Kraj pochodzenia	DE

# MINI MCR-2-UI-I-OLP - Separator pasywny



2902061

<https://www.phoenixcontact.com/pl/produkty/2902061>

## Dane techniczne

### Wskazówki

#### Ograniczenie użycia

Wskazówka dotycząca kompatybilności elektromagnetycznej	Kompatybilność elektromagnetyczna: produkt klasy A, patrz deklaracja producenta w zakładce Pobierz
---	--

### Właściwości produktu

Typ produktu	Kondycjoner sygnału
Rodzina produktów	MINI Analog Pro
liczba kanałów	1
Konfiguracja	Przełącznik DIP

### Parametry elektryczne

Galwaniczna separacja	Izolacja 2-drożna
Separacja galwaniczna między wejściem i wyjściem	tak
Częstotliwość graniczna (3 dB)	ok. 30 Hz
odpowiedź na wymuszenie skokowe (10-90%)	20 ms
Maks. współczynnik temperaturowy	0,01 %/K
Typowy współczynnik temperaturowy	0,005 %/K
maksymalny błąd przenoszenia	≤ 0,1 % (wartości granicznej)

#### Separacja galwaniczna

Kategoria przepięciowa	II
Stopień zanieczyszczenia	2

#### Separacja galwaniczna Wejście/wyjście/zasilanie IEC/EN 61010-1

Normy/przepisy	IEC/EN 61010-1
Znamionowe napięcie izolacji	300 V <sub>rms</sub>
Napięcie probiercze	3 kV AC (50 Hz, 60 s)
Izolacja	Większa izolacja

#### Zasilanie

Zakres napięcia zasilania	8 V DC ... 30 V DC (zasilanie z pętli, zewnętrzne zasilanie nie jest konieczne)
Pobór prądu typowy	≤ 20 mA
Pobór mocy	≤ 600 mW

## Dane wejściowe

#### Sygnal: Napięcie/prąd

Liczba wejść	1
Konfigurowalne/programowalne	tak
Sygnal wejściowy napięcie	0 mV ... 1000 mV 0 mV ... 750 mV

# MINI MCR-2-UI-I-OLP - Separator pasywny



2902061

<https://www.phoenixcontact.com/pl/produkty/2902061>

0 mV ... 500 mV

0 mV ... 300 mV

0 mV ... 250 mV

0 mV ... 200 mV

0 mV ... 125 mV

0 mV ... 120 mV

0 mV ... 150 mV

0 mV ... 100 mV

0 mV ... 75 mV

0 mV ... 60 mV

0 mV ... 50 mV

0 V ... 10 V

0 V ... 7,5 V

0 V ... 5 V

0 V ... 3 V

0 V ... 2,5 V

0 V ... 2 V

0 V ... 1,5 V

0 V ... 1,25 V

0 V ... 1,2 V

0 V ... 30 V

0 V ... 25 V

0 V ... 20 V

0 V ... 12,5 V

0 V ... 12 V

0 V ... 15 V

-1000 mV ... 1000 mV

-750 mV ... 750 mV

-500 mV ... 500 mV

-300 mV ... 300 mV

-250 mV ... 250 mV

-200 mV ... 200 mV

-125 mV ... 125 mV

-120 mV ... 120 mV

-150 mV ... 150 mV

-100 mV ... 100 mV

-75 mV ... 75 mV

-60 mV ... 60 mV

-50 mV ... 50 mV

-10 V ... 10 V

-7,5 V ... 7,5 V

-5 V ... 5 V

-3 V ... 3 V

-2,5 V ... 2,5 V



# MINI MCR-2-UI-I-OLP - Separator pasywny



2902061

<https://www.phoenixcontact.com/pl/produkty/2902061>

Długość odizolowania	10 mm
Gwint śruby	M3
Przekrój przewodu sztywnego	0,2 mm <sup>2</sup> ... 1,5 mm <sup>2</sup> (z końcówką rurkową) 0,14 mm <sup>2</sup> ... 2,5 mm <sup>2</sup> (bez tulejki)
Przekrój przewodu giętkiego	0,14 mm <sup>2</sup> ... 2,5 mm <sup>2</sup>
Przekrój przewodu AWG	24 ... 12 (giętki)
Moment dokręcania	0,5 Nm ... 0,6 Nm

## Dane Ex

Instalacja Ex (EPL)	Gc
	Div. 2

## Sygnalizacja

Wskaźnik stanu	Dioda LED zielona (napięcie zasilania)
----------------	--

## Wymiary

Szerokość	6,2 mm
Wysokość	109,81 mm
Głębokość	119,2 mm

## Dane materiału

Kolor	szary (RAL 7042)
Materiał obudowy	PBT
Ochrona przeciwpożarowa pojazdów szynowych (DIN EN 45545-2) R22	HL 1 - HL 2
Ochrona przeciwpożarowa pojazdów szynowych (DIN EN 45545-2) R23	HL 1 - HL 2
Ochrona przeciwpożarowa pojazdów szynowych (DIN EN 45545-2) R24	HL 1 - HL 2

## Warunki środowiskowe i żywotność

### Warunki otoczenia

Stopień ochrony	IP20 (Bez oceny UL)
Temperatura otoczenia (praca)	-40 °C ... 70 °C
Temperatura otoczenia (składowanie/transport)	-40 °C ... 85 °C
Wysokość	≤ 2000 m
Dopuszczalna wilgotność powietrza (praca)	5 % ... 95 % (bez kondensacji)

## Dopuszczenia

### CE

Certyfikat	Zgodność z CE
------------	---------------

### ATEX

Oznaczenie	Ⓔ II 3 G Ex ec IIC T4 Gc
Certyfikat	BVS 19 ATEX E 079 X

# MINI MCR-2-UI-I-OLP - Separator pasywny



2902061

<https://www.phoenixcontact.com/pl/produkty/2902061>

## IECEX

Oznaczenie	Ex ec IIC T4 Gc
Certyfikat	IECEX BVS 19.0068X

## CCC / China-Ex

Oznaczenie	Ex ec IIC T4 Gc
------------	-----------------

## UL, USA / Kanada

Oznaczenie	UL 508 Listed
	Class I, Div. 2, Groups A, B, C, D T5
	Class I, Zone 2, Group IIC T5

## Dopuszczenie morskie

Certyfikat	DNV GL TAA000021E Rev. 1
------------	--------------------------

## EAC Ex

Oznaczenie	Ex ec IIC T4 Gc
Certyfikat	BY/112 02.01 TP012 103.01 00081

## Dane przemysłu stoczniowego

Temperature	B
Humidity	B
Drgania	A
EMC	A
Enclosure	Required protection according to the Rules shall be provided upon installation on board

## Dane dotyczące kompatybilności elektromagnetycznej

Kompatybilność elektromagnetyczna	Zgodność z dyrektywą EMC
Odporność na zakłócenia	EN 61000-6-2
Wskazówka	W przypadku wpływów zakłócających mogą mieć miejsce niewielkie odchylenia.

## Emisja zakłóceń

Normy/przepisy	EN 61000-6-4
----------------	--------------

## Normy i przepisy

Galwaniczna separacja	Izolacja 2-drożna
-----------------------	-------------------

## GB Standard

Normy/przepisy	GB/T 3836.1
	GB/T 3836.3

## Montaż

Sposób montażu	Montaż na szynie DIN
Pozycja montażu	dowolna

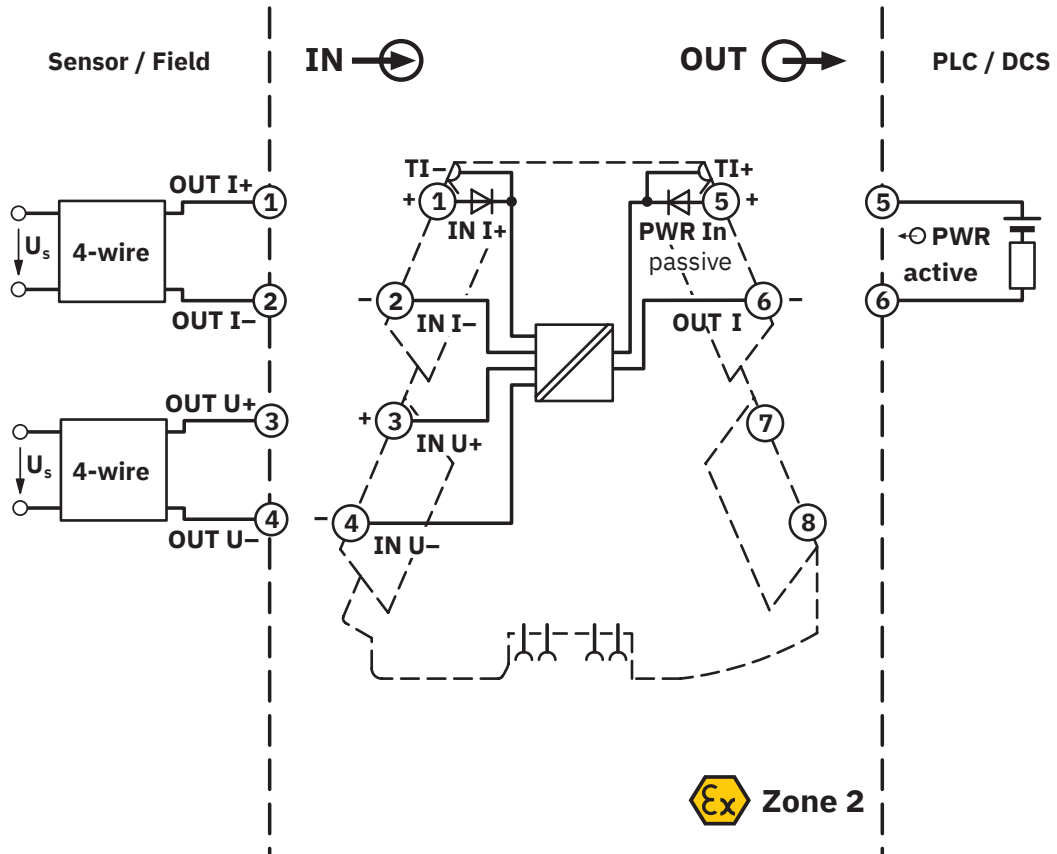
# MINI MCR-2-UI-I-OLP - Separator pasywny

2902061

<https://www.phoenixcontact.com/pl/produkty/2902061>

## Rysunki

Schemat blokowy



# MINI MCR-2-UI-I-OLP - Separator pasywny



2902061

<https://www.phoenixcontact.com/pl/produkty/2902061>

## Dopuszczenia

To download certificates, visit the product detail page: <https://www.phoenixcontact.com/pl/produkty/2902061>



**EAC**

ID dopuszczenia: RU\*DE.\*08.B.01608/19



**UL Listed**

ID dopuszczenia: E238705



**cUL Listed**

ID dopuszczenia: E238705

**DNV**

ID dopuszczenia: TAA000021E



**IECEx**

ID dopuszczenia: IECEx BVS 19.0068X



**cUL Listed**

ID dopuszczenia: E196811



**UL Listed**

ID dopuszczenia: E196811



**ATEX**

ID dopuszczenia: BVS 19 ATEX E 079 X



**EAC Ex**

ID dopuszczenia: TR TS\_S\_103.01.00081



**CCC**

ID dopuszczenia: 2021122310114155

# MINI MCR-2-UI-I-OLP - Separator pasywny



2902061

<https://www.phoenixcontact.com/pl/produkty/2902061>

## Klasyfikacje

### ECLASS

ECLASS-13.0	27210120
ECLASS-15.0	27210120

### ETIM

ETIM 10.0	EC002653
-----------	----------

### UNSPSC

UNSPSC 21.0	39121000
-------------	----------

# MINI MCR-2-UI-I-OLP - Separator pasywny



2902061

<https://www.phoenixcontact.com/pl/produkty/2902061>

## Environmental product compliance

### EU RoHS

Spełnia wymagania dyrektywy RoHS	Tak
zwolnienia/wyłączenia, o ile są znane	7(a), 7(c)-I

### China RoHS

Environment friendly use period (EFUP)	EFUP-50
	Tabela deklaracji zgodnie z chińskimi przepisami RoHS dla danego artykułu jest dostępna w materiałach do pobrania na stronie artykułu w punkcie „Deklaracja producenta”. Dla wszystkich artykułów z EFUP-E tabela deklaracji zgodnie z chińskimi przepisami RoHS nie jest potrzebna i nie jest wystawiana.

### EU REACH SVHC

Informacja o substancji z listy kandydackiej REACH (nr CAS)	Lead(nr CAS: 7439-92-1)
SCIP	9d0e5914-dc98-46b4-b0bd-8bef6b05e975

Phoenix Contact 2026 © - Wszelkie prawa zastrzeżone  
<https://www.phoenixcontact.com>

PHOENIX CONTACT Sp. z o.o.  
ul. Bierutowska 57-59, Budynek nr 3/A  
51-317 Wrocław  
71/ 39 80 410  
[pxcpl@phoenixcontact.pl](mailto:pxcpl@phoenixcontact.pl)