

UMK-32 RM/MR-G24/1/PLC - Moduł aktywny



2979472

<https://www.phoenixcontact.com/pl/produkty/2979472>

Dane zawarte w tym dokumencie PDF zostały wygenerowane z naszego katalogu online. Kompletne dane znajdują się w dokumentacji użytkownika. Obowiązują ogólne warunki użytkowania dla materiałów pobieranych.



Moduł wyjściowy VARIOFACE z 32 miniaturowymi przekaźnikami, 1 stykiem zwiernym, wtykanym, na 24 V DC (wraz z przekaźnikami)

Korzyści

- Małe szerokości, tylko 55 mm (8 kanałów) lub 202 mm (32 kanały)
- Uniwersalne zastosowanie w zakresie od 1 mA do 3 A prądu długotrwałego dzięki dwuwarstwowym podwójnym stykom z twardym złączeniem
- LED-owy wskaźnik stanu dla każdego toru sygnałowego i napięcia zasilania
- Dioda gasząca i polaryzacyjna dla każdego toru sygnałowego
- Wtykowe przekaźniki miniaturowe z jednym stykiem zwiernym

Dane handlowe

Numer artykułu	2979472
Jednostka opakowania	1 Szt.
Minimalne zamówienie	1 Szt.
Klucz sprzedaży	CK2191
Klucz produktu	DK2191
GTIN	4017918130367
Waga jednej sztuki (z opakowaniem)	454 g
Waga jednej sztuki (bez opakowania)	403,83 g
Numer taryfy celnej	85364190
Kraj pochodzenia	DE

Dane techniczne

Właściwości produktu

Typ produktu	Moduł transmisyjny
liczba kanałów	32
Tryb pracy	100 % współczynnik pracy
Trwałość mechaniczna	2x 10 ⁷ cykli łączeniowych

Właściwości izolacji

Kategoria przepięciowa	III
Stopień zanieczyszczenia	2

Parametry elektryczne

Znamionowe napięcie izolacji	300 V AC
Znamionowe napięcie udarowe	4 kV (Izolacja podstawowa)

Obsługiwany sterownik: SIEMENS S7-1500

Odpowiednia karta I/O	6ES7521-1BL00-0AB0
	6ES7522-1BL00-0AB0
	6ES7522-1BL01-0AB0

Obsługiwany sterownik: SIEMENS S7-400

Odpowiednia karta I/O	6ES7422-1BL00-0AA0
	6ES7422-7BL00-0AB0

Obsługiwany sterownik: ALLEN-BRADLEY PLC 5

Odpowiednia karta I/O	1771 OBN
-----------------------	----------

Obsługiwany sterownik: EMERSON DeltaV

Odpowiednia karta I/O	VE4002S1T2B6
-----------------------	--------------

Obsługiwany sterownik: GE-FANUC RX3i

Odpowiednia karta I/O	IC694MDL754
-----------------------	-------------

Obsługiwany sterownik: HONEYWELL Experion PKS C200

Odpowiednia karta I/O	TC-ODD 321
-----------------------	------------

Obsługiwany sterownik: MITSUBISHI MELSEC L

Odpowiednia karta I/O	LY41PT1P
	LY42PT1P

Obsługiwany sterownik: MITSUBISHI MELSEC Q

Odpowiednia karta I/O	QY81P
	QY82P

Obsługiwany sterownik: SCHNEIDER ELECTRIC Modicon TSX QUANTUM

Odpowiednia karta I/O	DDO 353
-----------------------	---------

UMK-32 RM/MR-G24/1/PLC - Moduł aktywny



2979472

<https://www.phoenixcontact.com/pl/produkty/2979472>

Obsługiwany sterownik: SIEMENS S7-300 / ET 200 M

Odpowiednia karta I/O	6ES7322-1BL00-0AA0
-----------------------	--------------------

Obsługiwany sterownik: SIEMENS ET 200SP HA

Odpowiedni blok terminalowy	6DL1193-6TP00-0BH1
	6DL1193-6TP00-0DH1
	6DL1193-6TP00-0BM1
	6DL1193-6TP00-0DM1
Odpowiedni moduł peryferyjny	6DL1131-6BL00-0PH1 (Terminal Block H1/M1)
	6DL1132-6BL00-0PH1 (Terminal Block H1/M1)

Dane wejściowe

Znamionowe napięcie wejścia U_N	24 V DC
zakres napięć wejściowych odniesiony do U_N	0,8 ... 1,1
Zakres napięcia wejściowego	19,2 V DC ... 26,4 V DC
Typowy prąd wejścia dla U_N	6,5 mA
Czas zadziałania typowo	5 ms
typowy czas opadania	15 ms
Układ ochronny	Dioda gasząca; Dioda gasząca Zabezpieczenie przed pomyleniem biegunów; Dioda zabezpieczająca przed pomyleniem biegunów
wskaźnik napięcia roboczego	LED zielona
Wskaźnik stanu/kanal	LED żółta

Dane wyjściowe

Przełączanie

Rodzaj zestyku	1 zestyk zwierny
Rodzaj styku przełącznego	Zestyk podwójny
materiał styków	AgNi, warstwa twardego złota 5 μ m
Maksymalne napięcie łączeniowe	250 V AC
	125 V DC
Napięcie łączeniowe minimalne	5 V
Prąd dopuszczalny ciągły	3 A
prąd załączalny maksymalny	5 A
Prąd załączalny minimalny	1 mA
moc wyłączalna (obc. rezystancyjne) maksymalnie	72 W (24 V DC)
	60 W (48 V DC)
	50 W (60 V DC)
	50 W (110 V DC)
	750 VA (250 V AC)
Detekcja błędów (przerwanie/zwarcie)	nie

Dane przyłączeniowe

Poziom sterowania

UMK-32 RM/MR-G24/1/PLC - Moduł aktywny



2979472

<https://www.phoenixcontact.com/pl/produkty/2979472>

Rodzaj przyłącza	IDC/FLK złącze męskie
Ilość przyłączy	1
Liczba biegunów	50
Raster	2,54 mm

poziom instalacji

Rodzaj przyłącza	Przyłącze śrubowe
Długość odizolowania	6 mm
Gwint śruby	M3
Ilość przyłączy	64
Przekrój przewodu sztywnego	0,14 mm ² ... 1,5 mm ²
Przekrój przewodu giętkiego	0,14 mm ² ... 1,5 mm ²
Przekrój przewodu AWG	26 ... 16

Zasilanie

Rodzaj przyłącza	Przyłącze śrubowe
Długość odizolowania	6 mm
Gwint śruby	M3
Ilość przyłączy	4
Liczba biegunów	2
Przekrój przewodu sztywnego	0,14 mm ² ... 1,5 mm ²
Przekrój przewodu giętkiego	0,14 mm ² ... 1,5 mm ²
Przekrój przewodu AWG	26 ... 14

Sygnalizacja

Wskaźnik statusu	tak
------------------	-----

Wymiary

Szerokość	202,5 mm
Wysokość	77 mm
Głębokość	52,5 mm

Dane materiału

Kolor	szary (RAL 7042)
-------	------------------

Warunki środowiskowe i żywotność

Warunki otoczenia

Stopień ochrony	IP00
Temperatura otoczenia (praca)	-20 °C ... 50 °C
Temperatura otoczenia (składowanie/transport)	-20 °C ... 70 °C

Normy i przepisy

Normy/przepisy	EN 61010-2-201
	IEC 60664

Montaż

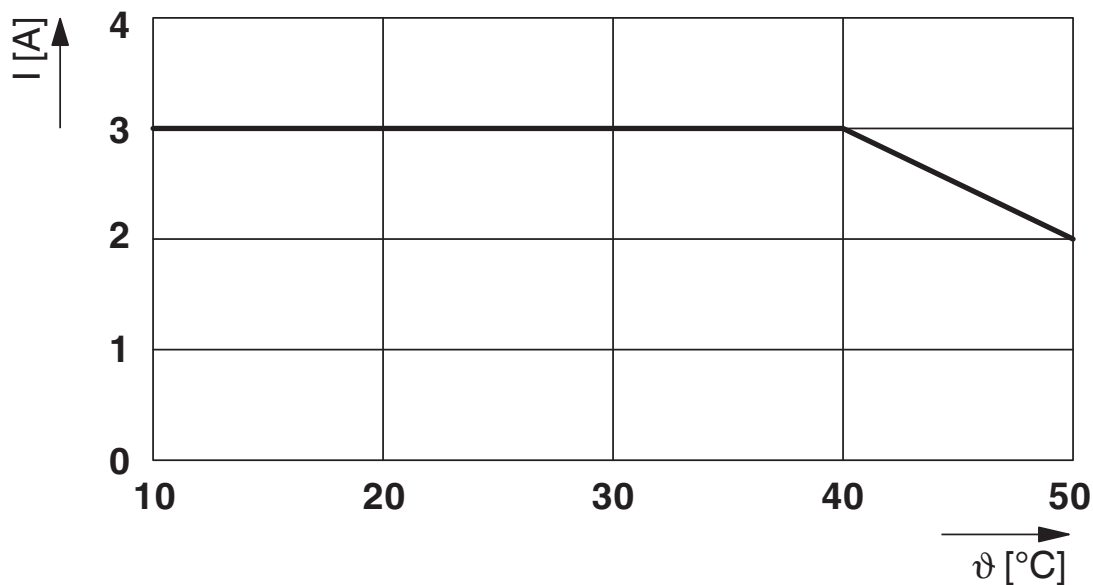
Sposób montażu	Montaż na szynie DIN
Informacja montażu	obok siebie bez odstępu
Pozycja montażu	dowolna

Wskazówki

Uwaga dotycząca eksploatacji	Uwzględnić maksymalną zdolność łączeniową użytych przełączników
Uwaga dotycząca eksploatacji	Sąsiednich kanałów nie wolno podłączać w sposób pomieszany do napięcia SELV/PELV i napięć niebezpiecznych przy dotyku.
Uwaga dotycząca eksploatacji	Wyjścia nie nadają się do przełączania różnych przewodów fazowych. Suma zastosowanych napięć łączeniowych przy sąsiednich wyjściach nie może przekraczać wartości napięcia znamionowego izolacji
Uwaga dotycząca eksploatacji	Sąsiednie moduły (w kierunku szyny DIN) powinny być zabezpieczone za pomocą odpowiednich środków (np. płytki oddzielające) zgodnych z wymogami aplikacji dotyczącymi izolacji (izolacja podstawowa lub wzmocniona).
Uwaga dotycząca eksploatacji	Użycie zgodne z przeznaczeniem zakłada przestrzeganie wytycznych w sprawie instalacji (patrz „Do pobrania”). W przypadku zastosowań lub użytkowania z produktami innych producentów należy również przestrzegać specyfikacji, instrukcji ostrzegawczych i bezpieczeństwa odpowiednich producentów.

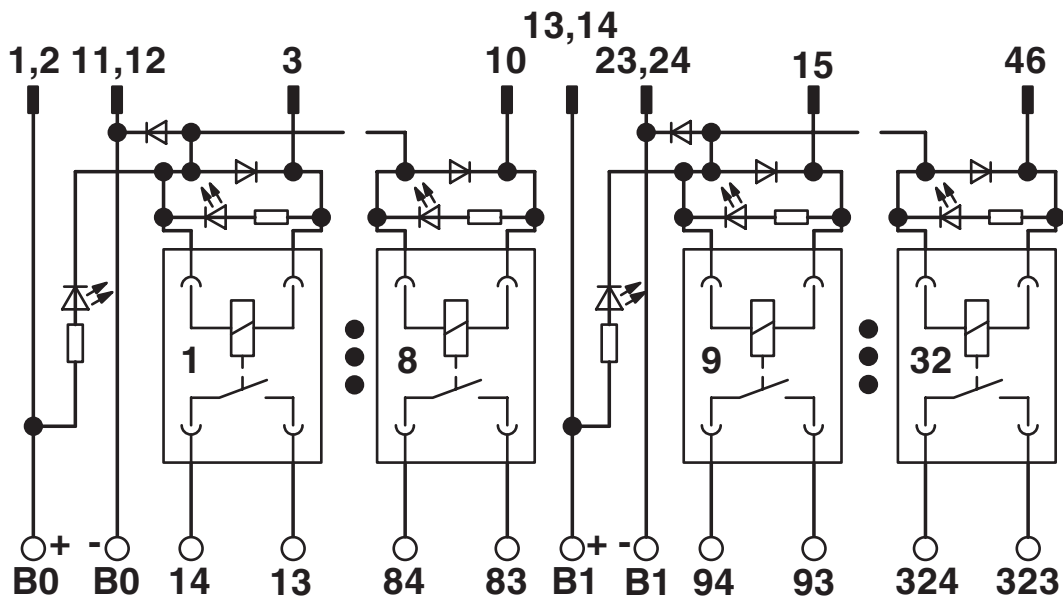
Rysunki

Wykres



Krzywa redukcyjna maksymalny prąd długotrwały

Schemat



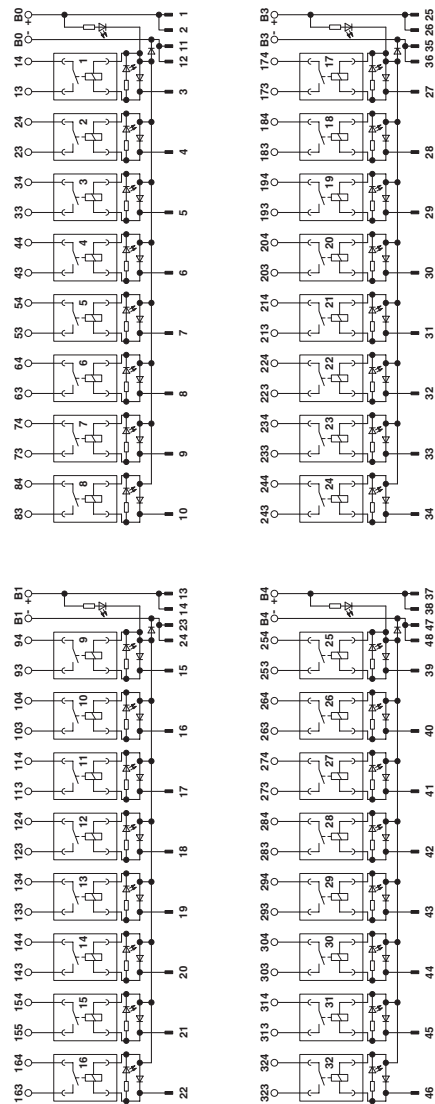
UMK-32 RM/MR-G24/1/PLC - Moduł aktywny

2979472

<https://www.phoenixcontact.com/pl/produkty/2979472>



Schemat



UMK-32 RM/MR-G24/1/PLC - Moduł aktywny





2979472


<https://www.phoenixcontact.com/pl/produkty/2979472>

Dopuszczenia

To download certificates, visit the product detail page: <https://www.phoenixcontact.com/pl/produkty/2979472>

 cUL Recognized ID dopuszczenia: E238705				
	Napięcie znamionowe U_N	Prąd znamionowy I_N	Przekrój AWG	Przekrój mm^2
keine				
	24 V	3 A	-	-

 UL Recognized ID dopuszczenia: E238705				
	Napięcie znamionowe U_N	Prąd znamionowy I_N	Przekrój AWG	Przekrój mm^2
keine				
	24 V	3 A	-	-

 EAC ID dopuszczenia: RU*DE*08.B.01841/19	
--	--

UMK-32 RM/MR-G24/1/PLC - Moduł aktywny



2979472

<https://www.phoenixcontact.com/pl/produkty/2979472>

Klasyfikacje

ECLASS

ECLASS-13.0	27141152
ECLASS-15.0	27141152

ETIM

ETIM 10.0	EC002780
-----------	----------

UNSPSC

UNSPSC 21.0	39121400
-------------	----------

Environmental product compliance

EU RoHS

Spełnia wymagania dyrektywy RoHS	Tak
zwolnienia/wyłączenia, o ile są znane	7(a), 7(c)-I

China RoHS

Environment friendly use period (EFUP)	EFUP-50
	Tabela deklaracji zgodnie z chińskimi przepisami RoHS dla danego artykułu jest dostępna w materiałach do pobrania na stronie artykułu w punkcie „Deklaracja producenta”. Dla wszystkich artykułów z EFUP-E tabela deklaracji zgodnie z chińskimi przepisami RoHS nie jest potrzebna i nie jest wystawiana.

EU REACH SVHC

Informacja o substancji z listy kandydackiej REACH (nr CAS)	Lead(nr CAS: 7439-92-1)
SCIP	1075b1cd-56c1-4dc4-a6c1-a3443c2e5644