

Dane zawarte w tym dokumencie PDF zostały wygenerowane z naszego katalogu online. Kompletne dane znajdują się w dokumentacji użytkownika. Obowiązują ogólne warunki użytkowania dla materiałów pobieranych.



Moduł Cable-Sharing, dwa gniazda RJ45 z przyporządkowaniem ethernetowym (odejście kabla z przodu), na 8 złączach przyłącza sprężynowego, CAT5e, 10/100 Mb/s, montaż na szynie nośnej, IP20, przewodzące połączenie ekranu z szyną nośną do wyboru przez zworki

Opis produktu

Panele krosownicze Ethernet umożliwiają łatwe i szybkie połączenie między okablowaniem obiektowym a okablowaniem szafy sterowniczej. Pasywne panele krosownicze stanowią komfortową alternatywę do montażu złączy RJ45 na miejscu.

Korzyści

- Bezpieczne połączenie ekranu z potencjałem ziemi
- CAT5e
- 10/100 Mb/s
- Montaż na szynie DIN
- Przejściówka
- Adapter Y
- Proste wykorzystanie kabla do różnych celów
- Możliwość wyboru kołnierza z gwintowanymi otworami za pomocą zworek



Dane handlowe

Numer artykułu	2904577
Jednostka opakowania	1 Szt.
Minimalne zamówienie	1 Szt.
Klucz sprzedaży	DNC331
Klucz produktu	DNC331

FL-PP-RJ45-SCC/SC045 - Panel krosowniczy



2904577

<https://www.phoenixcontact.com/pl/produkty/2904577>

GTIN	4046356864541
Waga jednej sztuki (z opakowaniem)	99,7 g
Waga jednej sztuki (bez opakowania)	106,4 g
Numer taryfy celnej	85366990
Kraj pochodzenia	US

Dane techniczne

Wskazówki

Wskazówka dotycząca zastosowania

Wskazówka dotycząca zastosowania	Wyłącznie do użytku przemysłowego
----------------------------------	-----------------------------------

Właściwości produktu

Typ produktu	Panel krosowy
--------------	---------------

Właściwości izolacji: Odstęp izolacyjny w powietrzu i prądy pelzające

Izolacja	Izolacja podstawowa
Kategoria przepięciowa	II
Stopień zanieczyszczenia	2

Parametry elektryczne

Odstęp izolacyjny w powietrzu i prądy pelzające

Znamionowe napięcie izolacji	50 V
Znamionowe napięcie udarowe	0,5 kV

Interfejsy

Dane: Interfejs Ethernet, 10/100Base-T(X) wg IEEE802.3

Szybkość transmisji szeregowej	10/100 Mb/s
Rodzaj przyłącza	Zaciski sprężynowe
Liczba kanałów	1
Przyporządkowanie pinów	1, 2, 3, 6 4, 5, 7, 8
Zasięg transmisji	100 m (wraz z przewodami połączeniowymi)
przyłączanie pojedyncze/sztywny punkt zaciskowy	0,2 mm ² ... 1,5 mm ²
przyłączanie pojedyncze/elastyczny punkt zaciskowy	0,2 mm ² ... 1 mm ²
Przewód/zacisk sztywny AWG maks.	16
Przewód/zacisk sztywny AWG min.	24

Dane: Interfejs Ethernet, 10/100Base-T(X) wg IEEE802.3

Rodzaj przyłącza	RJ45 CAT5e
Liczba kanałów	1
Przyporządkowanie pinów	1, 2, 3, 6 1, 2, 3, 6

Wymiary

Szerokość	56 mm
Wysokość	90 mm
Głębokość	51 mm

FL-PP-RJ45-SCC/SC045 - Panel krosowniczy



2904577

<https://www.phoenixcontact.com/pl/produkty/2904577>

Dane materiału

Kolor (Obudowa)	zielony (RAL 6021)
-----------------	--------------------

Kabel/przewód

Zewnętrzna średnica przewodu	6 mm ... 10 mm
Impedancja przewodu	100 Ω

Parametry mechaniczne

Dane mechaniczne

Liczba cykli wtykania	≤ 200
-----------------------	-------

Warunki środowiskowe i żywotność

Warunki otoczenia

Stopień ochrony	IP20
Temperatura otoczenia (praca)	-10 °C ... 50 °C

Dopuszczenia

Test korozji przy przepływie gazu

Oznaczenie	ISA-S71.04-1985 G3 Harsh Group A
------------	----------------------------------

Normy i przepisy

Odstępy izolacyjne w powietrzu i prądy pełzające

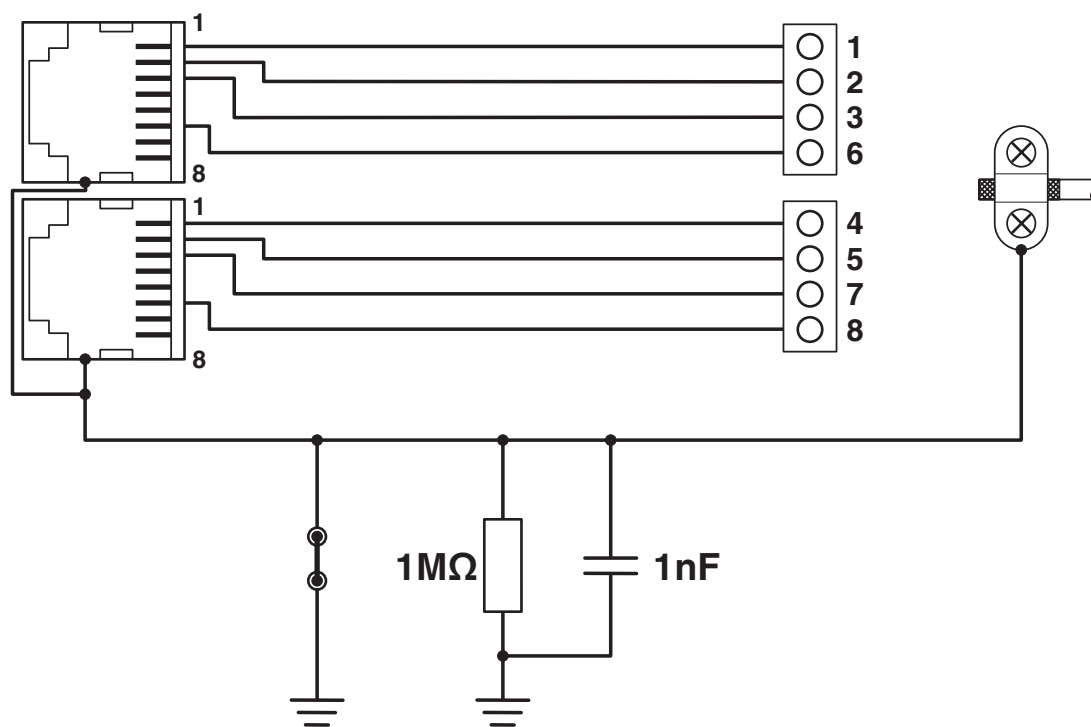
Normy/przepisy	DIN EN 50178
----------------	--------------

Montaż

Sposób montażu	Montaż na szynie DIN
Pozycja montażu	dowolna

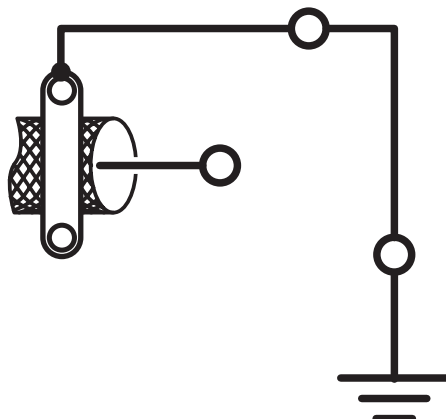
Rysunki

Schemat



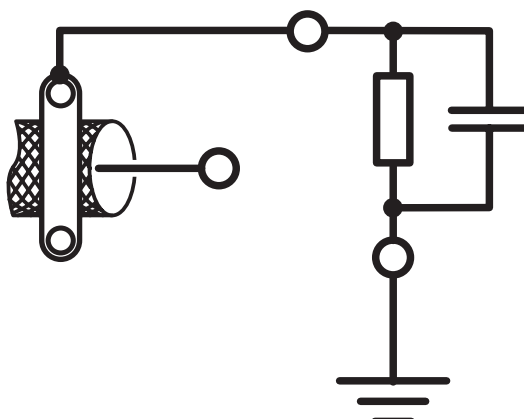
Schemat połączeń

Schemat



Podłączenie ekranu bezpośrednio do PE

Schemat



Podłączenie ekranu do PE poprzez człon RC

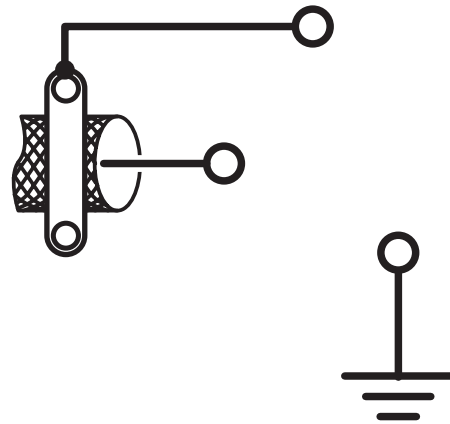
FL-PP-RJ45-SCC/SC045 - Panel krosowniczy

2904577

<https://www.phoenixcontact.com/pl/produkty/2904577>



Schemat



2904577

<https://www.phoenixcontact.com/pl/produkty/2904577>

Klasyfikacje

ECLASS

ECLASS-13.0	19170112
ECLASS-15.0	19170112

ETIM

ETIM 10.0	EC001128
-----------	----------

UNSPSC

UNSPSC 21.0	43223300
-------------	----------

2904577

<https://www.phoenixcontact.com/pl/produkty/2904577>

Environmental product compliance

EU RoHS

Spełnia wymagania dyrektywy RoHS	Tak, Brak zwolnień/wyłączeń
----------------------------------	-----------------------------

China RoHS

Environment friendly use period (EFUP)	EFUP-E
	Brak substancji niebezpiecznych powyżej wartości granicznych

EU REACH SVHC

Informacja o substancji z listy kandydackiej REACH (nr CAS)	Brak substancji o stężeniu masowym powyżej 0,1%
---	---

Phoenix Contact 2026 © - Wszelkie prawa zastrzeżone
<https://www.phoenixcontact.com>

PHOENIX CONTACT Sp. z o.o.
ul. Bierutowska 57-59, Budynek nr 3/A
51-317 Wrocław
71/ 39 80 410
pxcpl@phoenixcontact.pl