

VIP-3/PT/FLK14/8IM/LED/PLC - Moduł pasywny



2904281

<https://www.phoenixcontact.com/pl/produkty/2904281>

Dane zawarte w tym dokumencie PDF zostały wygenerowane z naszego katalogu online. Kompletne dane znajdują się w dokumentacji użytkownika. Obowiązują ogólne warunki użytkowania dla materiałów pobieranych.



Moduł inicjujący VARIOFACE, do podłączenia do 8 inicjatorów PNP, z diodą LED

Dane handlowe

Numer artykułu	2904281
Jednostka opakowania	1 Szt.
Minimalne zamówienie	1 Szt.
Klucz sprzedaży	CK2121
Klucz produktu	DK2121
GTIN	4046356813686
Waga jednej sztuki (z opakowaniem)	120,6 g
Waga jednej sztuki (bez opakowania)	137 g
Numer taryfy celnej	85366990
Kraj pochodzenia	US

Dane techniczne

Właściwości produktu

Typ produktu	Moduł transmisyjny
Rodzina produktów	VARIOFACE Professional
Liczba biegunów	14
liczba kanałów	8

Właściwości izolacji

Kategoria przepięciowa	II
Stopień zanieczyszczenia	2

Parametry elektryczne

Napięcie robocze (DC)	24 V DC
Prąd (na odgałęzienie)	≤ 1 A
Prąd ()	≤ 3 A
Znamionowe napięcie udarowe	0,6 kV

Obsługiwany sterownik: SIEMENS S7-1500

Odpowiednia karta I/O	6ES7521-1BH00-0AB0
	6ES7521-1BL00-0AB0
	6ES7521-1BP00-0AA0 (Sinking mode)
	6ES7522-1BH00-0AB0
	6ES7522-1BH01-0AB0
	6ES7522-1BL00-0AB0
	6ES7522-1BL01-0AB0
	6ES7522-1BP00-0AA0
6ES7523-1BP50-0AA0 (DI32 (Sinking mode))	

Obsługiwany sterownik: ABB S800 I/O

Odpowiednia karta I/O	DI810
	DI818
	DI830
	DI840
	DO810
	DO840

Obsługiwany sterownik: ALLEN-BRADLEY ControlLogix

Odpowiednia karta I/O	1756-IB32
	1756-OB32
	1756-IB16
	1756-OB16E

Obsługiwany sterownik: GE-FANUC RX3i

Odpowiednia karta I/O	IC694MDL754
-----------------------	-------------

VIP-3/PT/FLK14/8IM/LED/PLC - Moduł pasywny



2904281

<https://www.phoenixcontact.com/pl/produkty/2904281>

	IC694MDL660
--	-------------

Obsługiwany sterownik: HONEYWELL Experion PKS C200

Odpowiednia karta I/O	TC-IDD 321
	TC-ODD 321

Obsługiwany sterownik: MITSUBISHI MELSEC L

Odpowiednia karta I/O	LX41C4
	LX42C4
	LY41NT1P
	LY42NT1P
	LY41PT1P
	LY42PT1P

Obsługiwany sterownik: MITSUBISHI MELSEC Q

Odpowiednia karta I/O	QX81
	QY81P
	QX41
	QX41-S1
	QX42
	QX42-S1
	QY41P
	QY42P
	QH42P
	QX82
	QX82-S1
	QY82P

Obsługiwany sterownik: SIEMENS S7-300 / ET 200 M

Odpowiednia karta I/O	CPU 313C-2DP
	CPU 314C-2DP
	CPU 314C-2PtP
	6ES7321-1BH02-0AA0
	6ES7321-1BL00-0AA0
	6ES7322-1BH01-0AA0
	6ES7322-1BL00-0AA0
	6ES7323-1BH01-0AA0
	6ES7323-1BL00-0AA0

Obsługiwany sterownik: SIEMENS S7-400

Odpowiednia karta I/O	6ES7421-1BL01-0AA0
	6ES7422-1BL00-0AA0
	6ES7422-7BL00-0AB0

Obsługiwany sterownik: SCHNEIDER ELECTRIC Modicon TSX QUANTUM

Odpowiednia karta I/O	DDI 353
	DDI 853

2904281

<https://www.phoenixcontact.com/pl/produkty/2904281>

DDO 353

Dane przyłączeniowe

poziom instalacji

Przyłącze według normy	IEC / EN
Rodzaj przyłącza	zaciski Push-in
Długość odizolowania	8 mm
Przekrój przewodu sztywnego	0,14 mm ² ... 2,5 mm ²
Przekrój przewodu giętkiego	0,14 mm ² ... 2,5 mm ²
Przekrój przewodu AWG	24 ... 12

Poziom sterowania

Rodzaj przyłącza	IDC/FLK złącze męskie
Ilość przyłączy	1
Liczba biegunów	14
Raster	2,54 mm

Sygnalizacja

Wskaźnik stanu	LED
Wskaźnik statusu	tak

Wymiary

Wymiary produktu

Szerokość	52 mm
Wysokość	75,8 mm
Głębokość	63 mm

Dane materiału

Kolor	szary (RAL 7042)
Klasa palności wg UL 94	V0
Typ materiału izolacyjnego obudowy	Poliamid PA bez wzmocnienia

Warunki środowiskowe i żywotność

Warunki otoczenia

Temperatura otoczenia (praca)	-20 °C ... 50 °C
Temperatura otoczenia (składowanie/transport)	-20 °C ... 70 °C

Normy i przepisy

Normy/przepisy	IEC 60664
	DIN EN 50178

Montaż

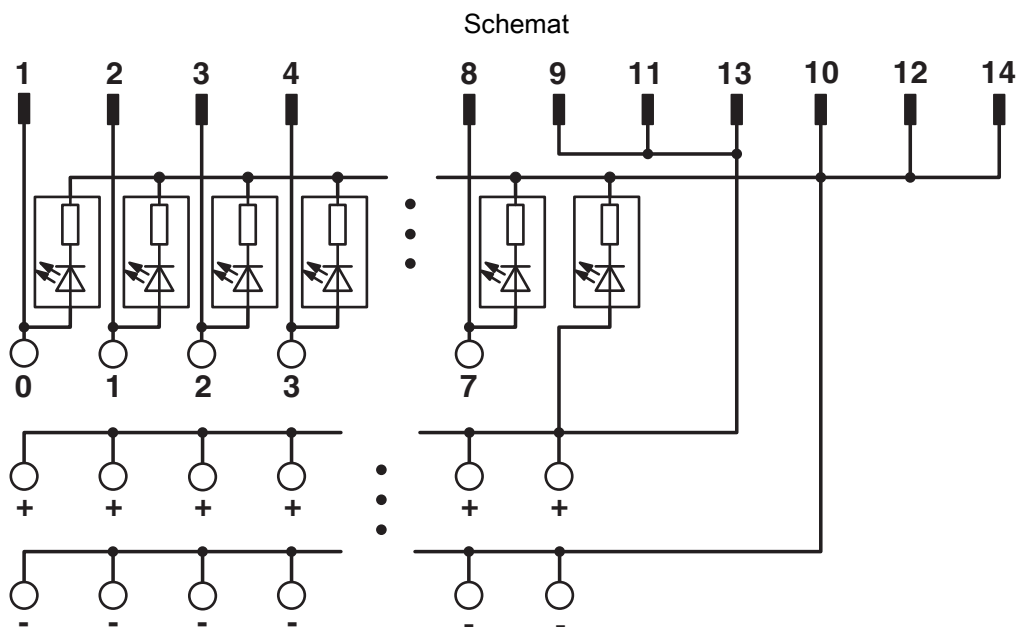
Sposób montażu	Montaż na szynie DIN
Pozycja montażu	dowolna

Wskazówki

Uwaga dotycząca eksploatacji

Użycie zgodne z przeznaczeniem zakłada przestrzeganie wytycznych w sprawie instalacji (patrz „Do pobrania”). W przypadku zastosowań lub użytkowania z produktami innych producentów należy również przestrzegać specyfikacji, instrukcji ostrzegawczych i bezpieczeństwa odpowiednich producentów.

Rysunki





2904281


<https://www.phoenixcontact.com/pl/produkty/2904281>


Dopuszczenia

📄 To download certificates, visit the product detail page: <https://www.phoenixcontact.com/pl/produkty/2904281>

 CSA ID dopuszczenia: 2122203				
	Napięcie znamionowe U_N	Prąd znamionowy I_N	Przekrój AWG	Przekrój mm^2
keine				
	24 V	1 A	26 - 14	-

 cUL Recognized ID dopuszczenia: E238705				
	Napięcie znamionowe U_N	Prąd znamionowy I_N	Przekrój AWG	Przekrój mm^2
keine				
	24 V	1 A	26 - 14	-

 UL Recognized ID dopuszczenia: E238705				
	Napięcie znamionowe U_N	Prąd znamionowy I_N	Przekrój AWG	Przekrój mm^2
keine				
	24 V	1 A	26 - 14	-

 CSAus ID dopuszczenia: 2122203				
	Napięcie znamionowe U_N	Prąd znamionowy I_N	Przekrój AWG	Przekrój mm^2
keine				
	24 V	1 A	26 - 14	-

VIP-3/PT/FLK14/8IM/LED/PLC - Moduł pasywny



2904281

<https://www.phoenixcontact.com/pl/produkty/2904281>

Klasyfikacje

ECLASS

ECLASS-13.0	27141152
ECLASS-15.0	27141152

ETIM

ETIM 10.0	EC002780
-----------	----------

UNSPSC

UNSPSC 21.0	39121400
-------------	----------

Environmental product compliance

EU RoHS

Spełnia wymagania dyrektywy RoHS	Tak
zwolnienia/wyłączenia, o ile są znane	7(c)-I

China RoHS

Environment friendly use period (EFUP)	EFUP-50
	Tabela deklaracji zgodnie z chińskimi przepisami RoHS dla danego artykułu jest dostępna w materiałach do pobrania na stronie artykułu w punkcie „Deklaracja producenta”. Dla wszystkich artykułów z EFUP-E tabela deklaracji zgodnie z chińskimi przepisami RoHS nie jest potrzebna i nie jest wystawiana.

EU REACH SVHC

Informacja o substancji z listy kandydackiej REACH (nr CAS)	Brak substancji o stężeniu masowym powyżej 0,1%
---	---