

VIP-3/PT/PDM-2/24 - Rozdzielacz napięcia

2903798

<https://www.phoenixcontact.com/pl/produkty/2903798>



Dane zawarte w tym dokumencie PDF zostały wygenerowane z naszego katalogu online. Kompletne dane znajdują się w dokumentacji użytkownika. Obowiązują ogólne warunki użytkowania dla materiałów pobieranych.



Moduł VARIOFACE, z przyłączem wciskowym i z dwiema szynami zbiorczymi (P1, P2) rozprowadzającymi potencjały, do montażu na szynach nośnych NS 35. Szerokość modułu: 57,1 mm

Dane handlowe

| | |
|-------------------------------------|---------------|
| Numer artykułu | 2903798 |
| Jednostka opakowania | 1 Szt. |
| Minimalne zamówienie | 1 Szt. |
| Klucz sprzedaży | CK2124 |
| Klucz produktu | DK2124 |
| GTIN | 4046356796729 |
| Waga jednej sztuki (z opakowaniem) | 134,1 g |
| Waga jednej sztuki (bez opakowania) | 156 g |
| Numer taryfy celnej | 85369010 |
| Kraj pochodzenia | US |

Dane techniczne

Wskazówki

| | |
|-------------------------------|--|
| Wykonanie obudowy izolacyjnej | Poliamid PA bez wzmocnienia |
| Uwaga dotycząca eksploatacji | Użycie zgodne z przeznaczeniem zakłada przestrzeganie wytycznych w sprawie instalacji (patrz „Do pobrania”). W przypadku zastosowań lub użytkowania z produktami innych producentów należy również przestrzegać specyfikacji, instrukcji ostrzegawczych i bezpieczeństwa odpowiednich producentów. |

Właściwości produktu

| | |
|-------------------|-------------------------|
| Typ produktu | Rozdzielacz potencjałów |
| Rodzina produktów | VARIOFACE Professional |

Właściwości izolacji

| | |
|--------------------------|----|
| Kategoria przepięciowa | II |
| Stopień zanieczyszczenia | 2 |

Parametry elektryczne

| | |
|--------------------------|-----------------------------|
| Napięcie robocze (AC/DC) | 250 V AC/DC |
| Prąd (na odgałęzieniu) | ≤ 15 A |
| Prąd (Prąd całkowity) | ≤ 30 A (na każdy potencjał) |

Dane przyłączeniowe

Zasilanie

| | |
|-----------------------------|--|
| Rodzaj przyłącza | zaciski Push-in |
| Długość odizolowania | 15 mm |
| Ilość przyłączy | 2 |
| Przekrój przewodu sztywnego | 0,25 mm ² ... 6 mm ² |
| Przekrój przewodu giętkiego | 0,25 mm ² ... 4 mm ² |
| Przekrój przewodu AWG | 24 ... 10 |

Rozdział

| | |
|-----------------------------|--|
| Rodzaj przyłącza | zaciski Push-in |
| Długość odizolowania | 8 mm |
| Ilość przyłączy | 12 |
| Liczba biegunów | 2 |
| Przekrój przewodu sztywnego | 0,14 mm ² ... 2,5 mm ² |
| Przekrój przewodu giętkiego | 0,14 mm ² ... 2,5 mm ² |
| Przekrój przewodu AWG | 26 ... 14 |

Wymiary

Wymiary produktu

| | |
|-----------|---------|
| Szerokość | 57,1 mm |
| Wysokość | 75,5 mm |

VIP-3/PT/PDM-2/24 - Rozdzielacz napięcia



2903798

<https://www.phoenixcontact.com/pl/produkty/2903798>

| | |
|-----------|-------|
| Głębokość | 63 mm |
|-----------|-------|

Dane materiału

| | |
|-------|------------------|
| Kolor | szary (RAL 7042) |
|-------|------------------|

Warunki środowiskowe i żywotność

Warunki otoczenia

| | |
|---|---|
| Temperatura otoczenia (praca) | -20 °C ... 50 °C (WSKAZÓWKA: przy maksymalnej wilgotności względnej < 90%.) |
| Temperatura otoczenia (składowanie/transport) | -20 °C ... 70 °C (WSKAZÓWKA: przy maksymalnej wilgotności względnej < 90%.) |
| Wysokość | < 2000 m |
| Dopuszczalna wilgotność powietrza (praca) | 90 % |
| Dopuszczalna wilgotność powietrza (składowanie/transport) | 90 % |

Normy i przepisy

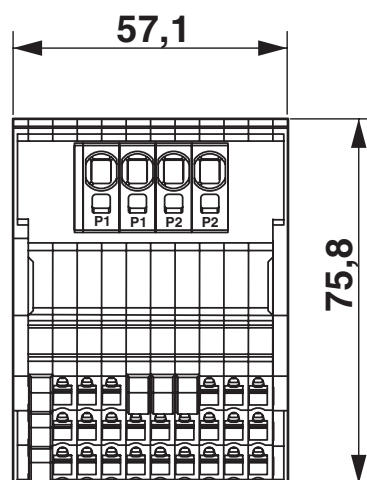
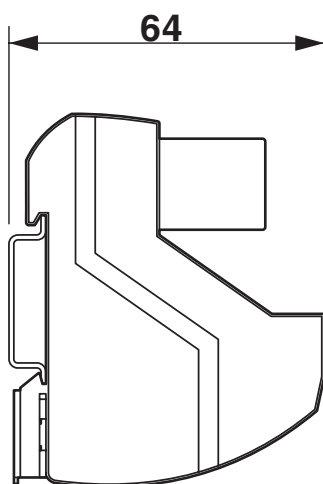
| | |
|----------------|--------------------|
| Normy/przepisy | EN IEC 61010-2-201 |
|----------------|--------------------|

Montaż

| | |
|-----------------|----------------------|
| Sposób montażu | Montaż na szynie DIN |
| Pozycja montażu | dowolna |

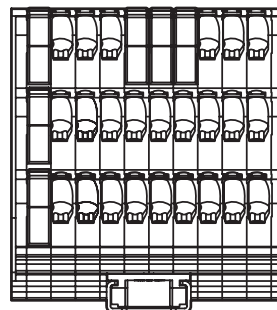
Rysunki

Rysunek wymiarowy



P2 .01 .02 .03 .04 .05 .06 .07 .08 .09 ← MIDDLE ROW MARKING

P1 .01 .02 .03 .04 .05 .06 .07 .08 .09 ← BOTTOM ROW MARKING



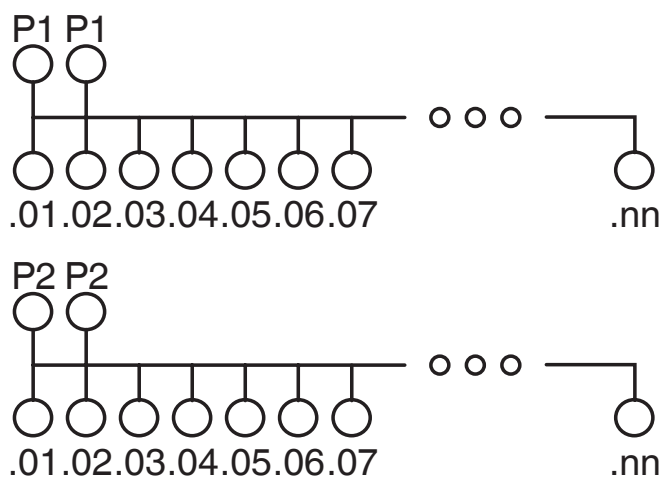
VIP-3/PT/PDM-2/24 - Rozdzielacz napięcia

2903798

<https://www.phoenixcontact.com/pl/produkty/2903798>



Schemat



VIP-3/PT/PDM-2/24 - Rozdzielacz napięcia



2903798

<https://www.phoenixcontact.com/pl/produkty/2903798>

Dopuszczenia

To download certificates, visit the product detail page: <https://www.phoenixcontact.com/pl/produkty/2903798>



CSA

ID dopuszczenia: 2122203



cUL Recognized

ID dopuszczenia: E238705

| | Napięcie znamionowe U_N | Prąd znamionowy I_N | Przekrój AWG | Przekrój mm^2 |
|---------|------------------------------|-----------------------|--------------|------------------------|
| keine | | | | |
| Wyjście | 250 V | 15 A | 26 - 14 | - |
| Wejście | 250 V | 15 A | 24 - 8 | - |



UL Recognized

ID dopuszczenia: E238705

| | Napięcie znamionowe U_N | Prąd znamionowy I_N | Przekrój AWG | Przekrój mm^2 |
|---------|------------------------------|-----------------------|--------------|------------------------|
| keine | | | | |
| Wyjście | 250 V | 15 A | 26 - 14 | - |
| Wejście | 250 V | 15 A | 24 - 8 | - |

VIP-3/PT/PDM-2/24 - Rozdzielacz napięcia



2903798

<https://www.phoenixcontact.com/pl/produkty/2903798>

Klasyfikacje

ECLASS

| | |
|-------------|----------|
| ECLASS-13.0 | 27400609 |
| ECLASS-15.0 | 27400609 |

ETIM

| | |
|-----------|----------|
| ETIM 10.0 | EC001894 |
|-----------|----------|

UNSPSC

| | |
|-------------|----------|
| UNSPSC 21.0 | 39121400 |
|-------------|----------|

2903798

<https://www.phoenixcontact.com/pl/produkty/2903798>

Environmental product compliance

EU RoHS

| | |
|----------------------------------|-----------------------------|
| Spełnia wymagania dyrektywy RoHS | Tak, Brak zwolnień/wyłączeń |
|----------------------------------|-----------------------------|

China RoHS

| | |
|--|--|
| Environment friendly use period (EFUP) | EFUP-E |
| | Brak substancji niebezpiecznych powyżej wartości granicznych |

EU REACH SVHC

| | |
|---|---|
| Informacja o substancji z listy kandydackiej REACH (nr CAS) | Brak substancji o stężeniu masowym powyżej 0,1% |
|---|---|

Phoenix Contact 2026 © - Wszelkie prawa zastrzeżone
<https://www.phoenixcontact.com>

PHOENIX CONTACT Sp. z o.o.
ul. Bierutowska 57-59, Budynek nr 3/A
51-317 Wrocław
71/ 39 80 410
pxcpl@phoenixcontact.pl