

PLC-OPT- 5DC/24DC/100KHZ-G - Moduł przekaźnika półprzewodnikowego



2902973

<https://www.phoenixcontact.com/pl/produkty/2902973>

Dane zawarte w tym dokumencie PDF zostały wygenerowane z naszego katalogu online. Kompletne dane znajdują się w dokumentacji użytkownika. Obowiązują ogólne warunki użytkowania dla materiałów pobieranych.



Przekaźnik półprzewodnikowy wejściowy z wyjściem stałonapięciowym z układem przeciwsobnym, częstotliwością transmisji 100 kHz, ze wskaźnikiem świetlnym i układem ochronnym obwodu wejściowego i wyjściowego, wejście: 5 V DC, wyjście: 14 V DC ... 30 V DC/50 mA

Dane handlowe

Numer artykułu	2902973
Jednostka opakowania	1 Szt.
Minimalne zamówienie	1 Szt.
Klucz sprzedaży	CK62A3
Klucz produktu	DK62A3
GTIN	4046356702799
Waga jednej sztuki (z opakowaniem)	34,6 g
Waga jednej sztuki (bez opakowania)	32,86 g
Numer taryfy celnej	85364190
Kraj pochodzenia	DE

PLC-OPT- 5DC/24DC/100KHZ-G - Moduł przekaźnika półprzewodnikowego



2902973

<https://www.phoenixcontact.com/pl/produkty/2902973>

Dane techniczne

Właściwości produktu

Typ produktu	Moduł przekaźnika półprzewodnikowego
Rodzina produktów	PLC-INTERFACE
Zastosowanie	Transoptor wejściowy 100 kHz
Tryb pracy	100 % współczynnik pracy

Właściwości izolacji: Odstępy w powietrzu i drogi upływu pomiędzy obwodami (prądy pelzające)

Izolacja	Izolacja podstawowa
Kategoria przepięciowa	II
Stopień zanieczyszczenia	2

Status utrzymania danych

Data ostatniej konserwacji danych	01.04.2026
-----------------------------------	------------

Parametry elektryczne

Maksymalna utrata mocy w warunkach znamionowych	0,04 W
Napięcie probiercze (Wejście/wyjście)	2,5 kV _{eff} (50 Hz, 1 min., wejście/wyjście)

Odstępy w powietrzu i drogi upływu pomiędzy obwodami (prądy pelzające)

Znamionowe napięcie izolacji	50 V DC
Znamionowe napięcie udarowe	0,5 kV

Dane wejściowe

Znamionowe napięcie wejścia U_N	5 V DC
zakres napięć wejściowych odniesiony do U_N	0,5 ... 1,2
Zakres napięcia wejściowego	2,5 V DC ... 6 V DC
Próg łączeniowy sygnału "0" w odniesieniu do U_N	< 0,3
Próg łączeniowy sygnału "1" w odniesieniu do U_N	> 0,5
Typowy prąd wejścia dla U_N	8 mA
Czas załączania typowo	1 μ s
Typowy czas wyłączenia	2 μ s
wskaźnik napięcia roboczego	LED żółta
Układ ochronny	Zabezpieczenie przed pomyleniem biegunów Ochrona przed przepięciami
Ograniczenie przepięcia	> 14 V
Częstotliwość przenoszenia	100 kHz

Dane wyjściowe

Oznaczenie	Dane wyjściowe
Rodzaj zestyku	1 zestyk zwierny
Rodzaj wyjścia cyfrowego	elektroniczne

PLC-OPT- 5DC/24DC/100KHZ-G - Moduł przekaźnika półprzewodnikowego



2902973

<https://www.phoenixcontact.com/pl/produkty/2902973>

Zakres napięcia wyjściowego	14 V DC ... 30 V DC
Prąd dopuszczalny ciągły	50 mA
prąd spoczynkowy	15 mA
Ograniczenie przepięcia	> 35 V
Spadek napięcia przy maks. granicznym prądzie długotrwałym	< 2,2 V
Obwód wyjściowy	przyłącze 3-przewodowe, z połączeniem z masą
Układ ochronny	Zabezpieczenie przed pomyleniem biegunów Ochrona przed przepięciami

Dane przyłączeniowe

Rodzaj przyłącza	zaciski Push-in
Długość odizolowania	10 mm
Przekrój przewodu sztywnego	0,14 mm ² ... 2,5 mm ²
Przekrój przewodu giętkiego	0,14 mm ² ... 2,5 mm ² 0,2 mm ² ... 2,5 mm ² (Tulejka pojedyncza) 2x 0,5 mm ² ... 1 mm ² (Tulejka TWIN)
Przekrój przewodu AWG	26 ... 14

Wymiary

Wymiary produktu

Szerokość	6,2 mm
Wysokość	80 mm
Głębokość	94 mm

Dane materiału

Kolor	szary (RAL 7042)
-------	------------------

Warunki środowiskowe i żywotność

Warunki otoczenia

Stopień ochrony	IP20
Temperatura otoczenia (praca)	-20 °C ... 60 °C
Temperatura otoczenia (składowanie/transport)	-25 °C ... 75 °C

Dopuszczenia

Test korozji przy przepływie gazu

Oznaczenie	ISA-S71.04. G3 Harsh Group EN 60068-2-60
------------	---

Normy i przepisy

Odstępy w powietrzu i drogi upływu pomiędzy obwodami (prądy pełzające)

Normy/przepisy	IEC 60947-5-1
----------------	---------------

PLC-OPT- 5DC/24DC/100KHZ-G - Moduł przekaźnika półprzewodnikowego



2902973

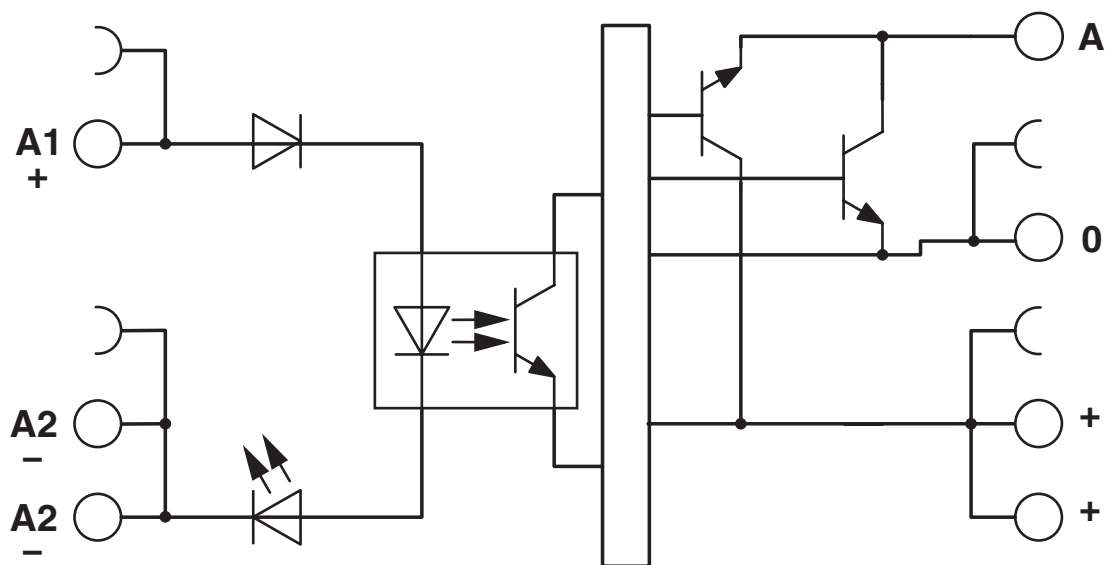
<https://www.phoenixcontact.com/pl/produkty/2902973>

Montaż

Sposób montażu	Montaż na szynie DIN
Informacja montażu	obok siebie bez odstępu
Pozycja montażu	dowolna

Rysunki

Schemat



PLC-OPT- 5DC/24DC/100KHZ-G - Moduł przekaźnika półprzewodnikowego



2902973

<https://www.phoenixcontact.com/pl/produkty/2902973>

Dopuszczenia

📄 To download certificates, visit the product detail page: <https://www.phoenixcontact.com/pl/produkty/2902973>



cULus Listed

ID dopuszczenia: E140324



cULus Listed

ID dopuszczenia: E140324



cULus Listed

ID dopuszczenia: E140324

PLC-OPT- 5DC/24DC/100KHZ-G - Moduł przekaźnika półprzewodnikowego



2902973

<https://www.phoenixcontact.com/pl/produkty/2902973>

Klasyfikacje

ECLASS

ECLASS-13.0	27371604
ECLASS-15.0	27371604

ETIM

ETIM 10.0	EC001504
-----------	----------

UNSPSC

UNSPSC 21.0	39122300
-------------	----------

PLC-OPT- 5DC/24DC/100KHZ-G - Moduł przekaźnika półprzewodnikowego



2902973

<https://www.phoenixcontact.com/pl/produkty/2902973>

Environmental product compliance

EU RoHS

Spełnia wymagania dyrektywy RoHS	Tak
zwolnienia/wyłączenia, o ile są znane	7(a), 7(c)-I

China RoHS

Environment friendly use period (EFUP)	EFUP-50
	Tabela deklaracji zgodnie z chińskimi przepisami RoHS dla danego artykułu jest dostępna w materiałach do pobrania na stronie artykułu w punkcie „Deklaracja producenta”. Dla wszystkich artykułów z EFUP-E tabela deklaracji zgodnie z chińskimi przepisami RoHS nie jest potrzebna i nie jest wystawiana.

EU REACH SVHC

Informacja o substancji z listy kandydackiej REACH (nr CAS)	Lead(nr CAS: 7439-92-1)
SCIP	ddb61312-c8d8-4c4b-8897-5728f8c984d0

EF3.1 Zmiana klimatu

CO2e kg	1,858 kg CO2e
---------	---------------

Phoenix Contact 2026 © - Wszelkie prawa zastrzeżone

<https://www.phoenixcontact.com>

PHOENIX CONTACT Sp. z o.o.
ul. Bierutowska 57-59, Budynek nr 3/A
51-317 Wrocław
71/ 39 80 410
pxcpl@phoenixcontact.pl