

VAL-MS-T1/T2 48/12.5/1+0-FM - Odgromnik/ogranicznik przepięć typ 1/2



2801240

<https://www.phoenixcontact.com/pl/produkty/2801240>

Dane zawarte w tym dokumencie PDF zostały wygenerowane z naszego katalogu online. Kompletne dane znajdują się w dokumentacji użytkownika. Obowiązują ogólne warunki użytkowania dla materiałów pobieranych.



Uniwersalny wtykowy odgromnik/ogranicznik przepięciowy na bazie warystora do 1-fazowych sieci zasilających ze wspólnym przewodem N i PE (system 2-przewodowy: L1, PEN), ze stykiem do sygnalizacji zdalnej.

Korzyści

- Jakość sprawdzona w milionach egzemplarzy w różnych zastosowaniach
- Szybka instalacja przy użyciu mostków dzięki standardowej w przemyśle szerokości 1 DU
- Łatwa kontrola i pomiar izolacji dzięki wtykowym modułom zabezpieczającym
- Ochrona przed przepięciami do (-) 48 V DC, klasa ochrony odgromowej III i IV, zdolność wyładowcza 12,5 kA na biegun
- Zatrzask odporny na wibracje zapewnia bezpieczne zamocowanie wtyków

Dane handlowe

Numer artykułu	2801240
Jednostka opakowania	1 Szt.
Minimalne zamówienie	1 Szt.
Klucz sprzedaży	CL1151
Klucz produktu	CL1151
GTIN	4046356750189
Waga jednej sztuki (z opakowaniem)	153,1 g
Waga jednej sztuki (bez opakowania)	133,42 g
Numer taryfy celnej	85363030
Kraj pochodzenia	DE

VAL-MS-T1/T2 48/12.5/1+0-FM - Odgromnik/ogranicznik przepięć typ 1/2



2801240

<https://www.phoenixcontact.com/pl/produkty/2801240>

Dane techniczne

Właściwości produktu

Typ produktu	Kombinacja urządzeń zabezpieczających
Rodzina produktów	VALVETRAB MS
Klasa testu IEC	I / II
	T1 / T2
Typ EN	T1 / T2
System zasilania IEC	TN-C
Konstrukcja	Moduł wtykowy do montażu na szynie montażowej, dwuczęściowy
Liczba biegunów	1
Komunikat: Uszkodzona ochrona przepięciowa	optyczny, styk sygnalizacji zdalnej
Liczba portów	One

Właściwości izolacji

Kategoria przepięciowa	III
Stopień zanieczyszczenia	2

Parametry elektryczne

Częstotliwość znamionowa f_N	50 Hz (60 Hz)
--------------------------------	---------------

Wskazanie / sygnalizacja zdalna

Określenie przyłącza	Styk zdalnej sygnalizacji uszkodzenia
Funkcja łączeniowa	Zestyk przełączny
Napięcie robocze	5 V AC ... 250 V AC
	125 V DC (200 mA DC)
Prąd roboczy	5 mA AC ... 1,5 A AC
	1 A DC (30 V DC)

Dane przyłączeniowe

Rodzaj przyłącza	Przyłącze śrubowe
Gwint śruby	M5
Moment dokręcania	3 Nm (1,5 mm ² ... 16 mm ²)
	4,5 Nm (25 mm ² ... 35 mm ²)
Długość odizolowania	16 mm
Przekrój przewodu giętkiego	1,5 mm ² ... 25 mm ²
Przekrój przewodu sztywnego	1,5 mm ² ... 35 mm ²
Przekrój przewodu AWG	15 ... 2
Rodzaj przyłącza	Widełek. końcówka kabla
Przekrój przewodu giętkiego	1,5 mm ² ... 16 mm ²

Styk zdalnej sygnalizacji uszkodzenia

Rodzaj przyłącza	Przyłącze wtykowe/śrubowe za pomocą złączy COMBICON
------------------	---

VAL-MS-T1/T2 48/12.5/1+0-FM - Odgromnik/ogranicznik przepięć typ 1/2

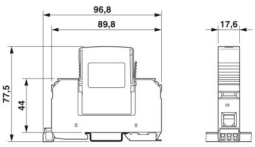


2801240

<https://www.phoenixcontact.com/pl/produkty/2801240>

Gwint śruby	M2
Moment dokręcania	0,25 Nm
Długość odizolowania	7 mm
Przekrój przewodu giętkiego	0,14 mm ² ... 1,5 mm ²
Przekrój przewodu sztywnego	0,14 mm ² ... 1,5 mm ²
Przekrój przewodu AWG	28 ... 16

Wymiary

Rysunek wymiarowy	
Szerokość	17,6 mm
Wysokość	96,8 mm
Głębokość	77,5 mm (ze szyna DIN 7,5 mm)
Szerokość	1 TE

Dane materiału

Kolor	czarny (RAL 9005)
Klasa palności wg UL 94	V-0
Wartość CTI materiału	600
Materiał izolacyjny	PA 6.6/PBT
Grupa materiałów	I
Materiał obudowy	PA 6.6 PBT

Parametry mechaniczne

Dane mechaniczne

Otw. ściana bocz.	nie
-------------------	-----

Układ ochronny

Tory ochronne	L-N
	L-PEN
	(L+) - (L-)
	(L-) - PE
	(L+) - PE
Kierunek działania	L-N / L-PEN
Napięcie znamionowe U_N	60 V AC ± 10 % (TN)
	60 V DC ± 10 %
	-48 V DC ± 10 % (RRH)
Częstotliwość znamionowa f_N	50 Hz (60 Hz)

VAL-MS-T1/T2 48/12.5/1+0-FM - Odgromnik/ogranicznik przepięć typ 1/2



2801240

<https://www.phoenixcontact.com/pl/produkty/2801240>

Maksymalne napięcie robocze U_C	75 V AC
	100 V DC
znam. prąd obciążenia I_L	80 A
Prąd przewodu ochr. I_{PE}	$\leq 0,6$ mA
Pobór mocy w trybie czuwania P_C	≤ 45 mVA
Znamionowy prąd wyładowczy I_n (8/20) μ s	12,5 kA
Maks. prąd wyładowczy I_{max} (8/20) μ s	30 kA
Probierczy prąd piorunowy (10/350) μ s, ładunek	6,25 As
Probierczy prąd piorunowy (10/350) μ s, energia specyficzna	39 kJ/ Ω
Probierczy prąd piorunowy (10/350) μ s, wartość szczytowa I_{imp}	12,5 kA
Odporność na zwarcie I_{SCCR}	25 kA
Poziom ochrony U_p	$\leq 0,4$ kV
Napięcie resztkowe U_{res}	$\leq 0,4$ kV (przy I_n)
	$\leq 0,35$ kV (dla 10 kA)
	$\leq 0,3$ kV (przy 5 kA)
	$\leq 0,275$ kV (przy 4 kA)
	$\leq 0,25$ kV (przy 3 kA)
Zachowanie TOV dla U_T	100 V AC (5 s / withstand mode)
	130 V DC (5 s / withstand mode)
Czas odpowiedzi t_A	≤ 25 ns
Maksymalne zabezpieczenie wstępne w instalacjach przelotowych V	80 A (gG - 16 mm ²)
Maksymalna wartość bezpiecznika w instalacjach w układzie promieniowym	160 A (gG)

Dodatkowe dane techniczne

Maks. prąd wyładowczy I_{max} (8/20) μ s	65 kA
--	-------

Warunki środowiskowe i żywotność

Warunki otoczenia

Stopień ochrony	IP20 (tylko w przypadku stosowania punktów przyłączeniowych)
Temperatura otoczenia (praca)	-40 °C ... 80 °C
Temperatura otoczenia (składowanie/transport)	-40 °C ... 80 °C
Wysokość	≤ 2000 m (amsl)
Dopuszczalna wilgotność powietrza (praca)	5 % ... 95 %
Wstrząsy (eksploatacja)	30g (Półsinusoida / 11 ms / 3x \pm X, \pm Y, \pm Z)
Drgania (praca)	7,5g (10 ... 500 Hz / 2,5 h / X, Y, Z)

Dopuszczenia

Specyfikacje UL

Maks. napięcie trwale MCOV (L+) - (L-)	100 V DC
Obciążalność zwarciowa (SCCR)	5 kA
Ochrona napięcia znamionowego VPR (L+) - (L-)	400 V

VAL-MS-T1/T2 48/12.5/1+0-FM - Odgromnik/ogranicznik przepięć typ 1/2



2801240

<https://www.phoenixcontact.com/pl/produkty/2801240>

Znamionowy prąd odprowadzany I_n (L+) - (L-)	20 kA
Tory ochronne	(L+) - (L-)
Napięcie znamionowe	60 V DC
Typ SPD	1CA

Wskaźnik UL / sygnalizacja zdalna

Napięcie robocze	125 V AC
Prąd roboczy AC	1 A AC

Parametry przyłączeniowe UL

Moment dokręcania	30 lb _F -in.
Przekrój przewodu AWG	14 ... 2

Normy i przepisy

Normy/przepisy	IEC 61643-11
Wskazówka	2011
Normy/przepisy	EN 61643-11
Wskazówka	2012

Montaż

Sposób montażu	Szyna DIN: 35 mm
----------------	------------------

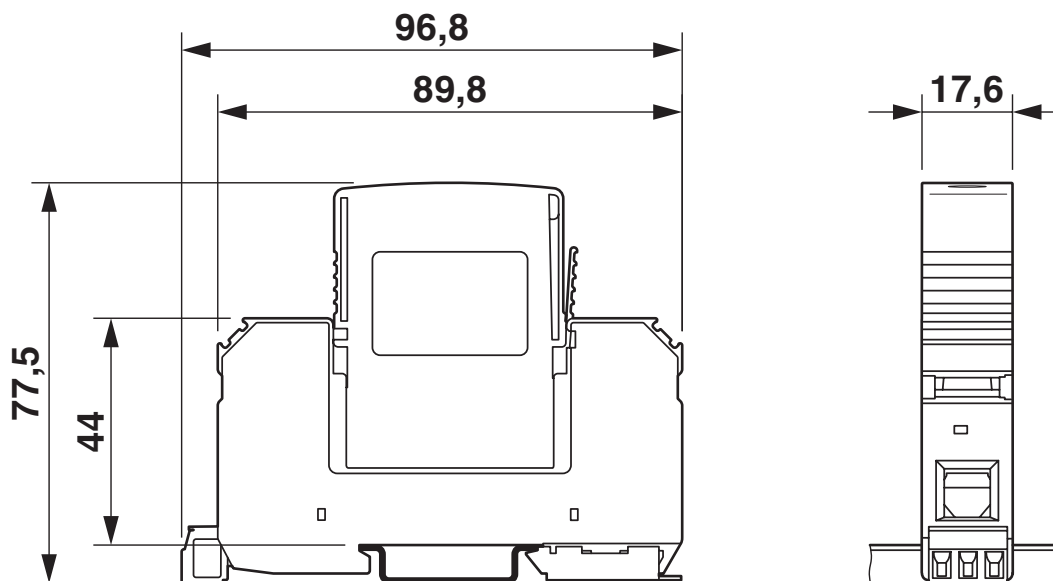
VAL-MS-T1/T2 48/12.5/1+0-FM - Odgromnik/ogranicznik przepięć typ 1/2

2801240

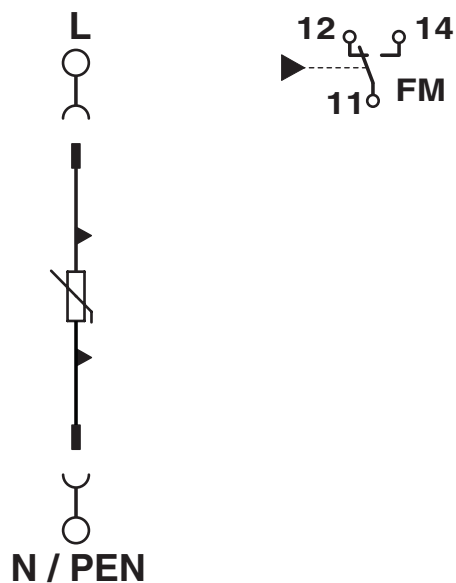
<https://www.phoenixcontact.com/pl/produkty/2801240>

Rysunki

Rysunek wymiarowy



Schemat



VAL-MS-T1/T2 48/12.5/1+0-FM - Odgromnik/ogranicznik przepięć typ 1/2



2801240

<https://www.phoenixcontact.com/pl/produkty/2801240>

Dopuszczenia

🔗 To download certificates, visit the product detail page: <https://www.phoenixcontact.com/pl/produkty/2801240>



cUL Recognized
ID dopuszczenia: FILE E 330181



UL Recognized
ID dopuszczenia: FILE E 330181



Schemat IEC60384-14
ID dopuszczenia: DE1-51927

CCA

ID dopuszczenia: DE1-34244



KEMA-KEUR
ID dopuszczenia: 71-130623



VDE Zeichengenehmigung
ID dopuszczenia: 40037097

UAE-RoHS

ID dopuszczenia: 23-10-88705

VAL-MS-T1/T2 48/12.5/1+0-FM - Odgromnik/ogranicznik przepięć typ 1/2



2801240

<https://www.phoenixcontact.com/pl/produkty/2801240>

Klasyfikacje

ECLASS

ECLASS-13.0	27171201
ECLASS-15.0	27171201

ETIM

ETIM 10.0	EC000381
-----------	----------

UNSPSC

UNSPSC 21.0	39121600
-------------	----------

VAL-MS-T1/T2 48/12.5/1+0-FM - Odgromnik/ogranicznik przepięć typ 1/2



2801240

<https://www.phoenixcontact.com/pl/produkty/2801240>

Environmental product compliance

EU RoHS

Spełnia wymagania dyrektywy RoHS	Tak, Brak zwolnień/wyłączeń
----------------------------------	-----------------------------

China RoHS

Environment friendly use period (EFUP)	EFUP-E
	Brak substancji niebezpiecznych powyżej wartości granicznych

EU REACH SVHC

Informacja o substancji z listy kandydackiej REACH (nr CAS)	Brak substancji o stężeniu masowym powyżej 0,1%
---	---

Phoenix Contact 2026 © - Wszelkie prawa zastrzeżone
<https://www.phoenixcontact.com>

PHOENIX CONTACT Sp. z o.o.
ul. Bierutowska 57-59, Budynek nr 3/A
51-317 Wrocław
71/ 39 80 410
pxcpl@phoenixcontact.pl