

GW PL ETH/BASIC-BUS - Multipleksery HART-Ethernet



2702321

<https://www.phoenixcontact.com/pl/produkty/2702321>

Dane zawarte w tym dokumencie PDF zostały wygenerowane z naszego katalogu online. Kompletne dane znajdują się w dokumentacji użytkownika. Obowiązują ogólne warunki użytkowania dla materiałów pobieranych.



Stacja główna Ethernet do modułowej bramki HART. Przyłączy na maks. pięć modułów rozszerzeń magistrali GW PL HART... do komunikacji z maks. 40 urządzeniami HART. Obsługuje Modbus TCP, HART IP, FDT/DTM i Arcom.

Opis produktu

Multiplexer Ethernetowy HART umożliwia łatwą parametryzację i monitorowanie urządzeń HART w sieci Ethernet i stanowi idealną alternatywę dla systemów multiplexerów HART RS-485. Multiplexer pozwala użytkownikowi na procesy oszczędzające czas i pieniądze z komfortem typowym dla biura, takie jak kontrole pętli, kalibracja urządzeń i ulepszone monitorowanie procesu z urządzeniami o wielu zmiennych.

Korzyści

- Niezależny sterownik HART na każdy kanał zapewnia maksymalną szybkość odświeżania
- Dostępny DTM do komunikacji jest wbudowany w kontenerze FDT/DTM i umożliwia zdalną konfigurację urządzeń HART
- Monitorowanie zmiennych HART PV, SV, TV, QV z Modbus TCP
- Rozszerzony zakres temperatur -40°C ... +70°C
- Obsługuje Arcom w celu łatwej integracji z Emerson AMS

Dane handlowe

| | |
|-------------------------------------|---------------|
| Numer artykułu | 2702321 |
| Jednostka opakowania | 1 Szt. |
| Minimalne zamówienie | 1 Szt. |
| Klucz sprzedaży | DNC322 |
| Klucz produktu | DNC322 |
| GTIN | 4055626134390 |
| Waga jednej sztuki (z opakowaniem) | 223 g |
| Waga jednej sztuki (bez opakowania) | 157 g |
| Numer taryfy celnej | 85176200 |
| Kraj pochodzenia | US |

GW PL ETH/BASIC-BUS - Multipleksery HART-Ethernet



2702321

<https://www.phoenixcontact.com/pl/produkty/2702321>

Dane techniczne

Wskazówki

Wskazówka dotycząca zastosowania

| | |
|----------------------------------|-----------------------------------|
| Wskazówka dotycząca zastosowania | Wyłącznie do użytku przemysłowego |
|----------------------------------|-----------------------------------|

Ograniczenie użycia

| | |
|----------------------|--|
| Wskazówka dot. CCCex | Brak możliwości używania w obszarach zagrożonych wybuchem w Chinach. |
|----------------------|--|

Właściwości produktu

| | |
|--------------|---|
| Typ produktu | Bramki/proxy |
| MTBF | 292 Lata (Siemens, model SN29500, temperatura 40°C, współczynnik otoczenia 1,5 i współczynnik obciążenia 50%) |

Parametry elektryczne

| | |
|---|----------|
| Napięcie probiercze złącze danych/zasilanie | 500 V AC |
|---|----------|

Zasilanie

| | |
|---------------------------|-----------------------|
| Zakres napięcia zasilania | 19,2 V DC ... 30 V DC |
| Pobór prądu typowy | 45 mA (przy 24 V DC) |
| Pobór prądu maksymalny | 62 mA (przy 24 V DC) |

Interfejsy

| | |
|------------|-----|
| Serwer Web | tak |
|------------|-----|

Dane

| | |
|-----------------------------|---------------------|
| Zasięg transmisji | ≤ 100 m |
| Napięcie znamionowe wyjścia | 24 V DC |
| Maksymalny prąd wyjścia | 3,937 A (na stację) |

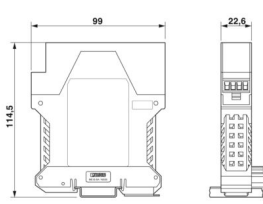
Dane: Modbus/TCP, HART IP

| | |
|-----------------------|---|
| Rodzaj przyłącza | Gniazdo RJ45, autonegocjacja i autokrosowanie |
| Obsługiwane protokoły | TCP/IP, HART IP, Modbus/TCP |

Sygnalizacja

| | |
|----------------|--|
| Wskaźnik stanu | Zielona dioda LED (zasilanie i status) |
|----------------|--|

Wymiary

| | |
|-------------------|--|
| Rysunek wymiarowy |  |
| Szerokość | 22,5 mm |

GW PL ETH/BASIC-BUS - Multipleksery HART-Ethernet



2702321

<https://www.phoenixcontact.com/pl/produkty/2702321>

| | |
|-----------|----------|
| Wysokość | 99 mm |
| Głębokość | 114,5 mm |

Dane materiału

| | |
|-----------------|-----------------------|
| Kolor (Obudowa) | jasnoszary (RAL 7035) |
|-----------------|-----------------------|

Warunki środowiskowe i żywotność

Warunki otoczenia

| | |
|---|------------------|
| Stopień ochrony | IP20 |
| Temperatura otoczenia (praca) | -40 °C ... 70 °C |
| Temperatura otoczenia (składowanie/transport) | -40 °C ... 85 °C |

Dopuszczenia

Zgodność/dopuszczenia

| | |
|--|----------------------------------|
| Zgodność | zgodność z CE |
| Test korozji przy przepływie mieszaniny gazu | ISA-S71.04-1985 G3 Harsh Group A |

Dane Ex

| | |
|------------------|--|
| ATEX | Ⓢ II 3 G Ex nA IIC T4 Gc DEMKO 17 ATEX 1749X |
| IECEX | IECEX ULD 17.0020X Ex nA IIC T4 Gc |
| UL, USA / Kanada | Class I, Div. 2, Groups A, B, C, D |

Dane dotyczące kompatybilności elektromagnetycznej

| | |
|-----------------------------------|---------------------------------------|
| Kompatybilność elektromagnetyczna | Zgodność z Dyrektywą EMC 2004/108/EWG |
|-----------------------------------|---------------------------------------|

Montaż

| | |
|----------------------------|---|
| Sposób montażu | Montaż na szynie DIN |
| Informacja montażu | na szynie znormalizowanej NS 35 wg EN 60715 |
| Pozycja montażu | dowolna |
| Stosowany rodzaj szyny DIN | Szyna DIN: 35 mm |

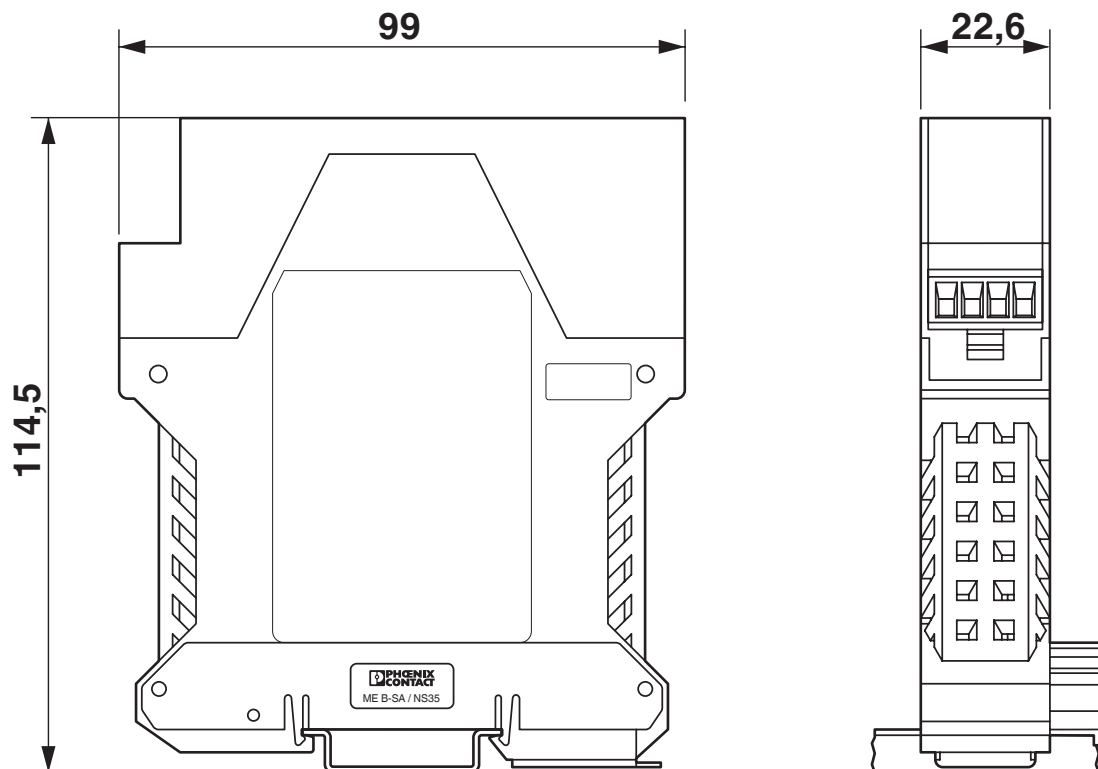
GW PL ETH/BASIC-BUS - Multipleksery HART-Ethernet

2702321

<https://www.phoenixcontact.com/pl/produkty/2702321>

Rysunki

Rysunek wymiarowy

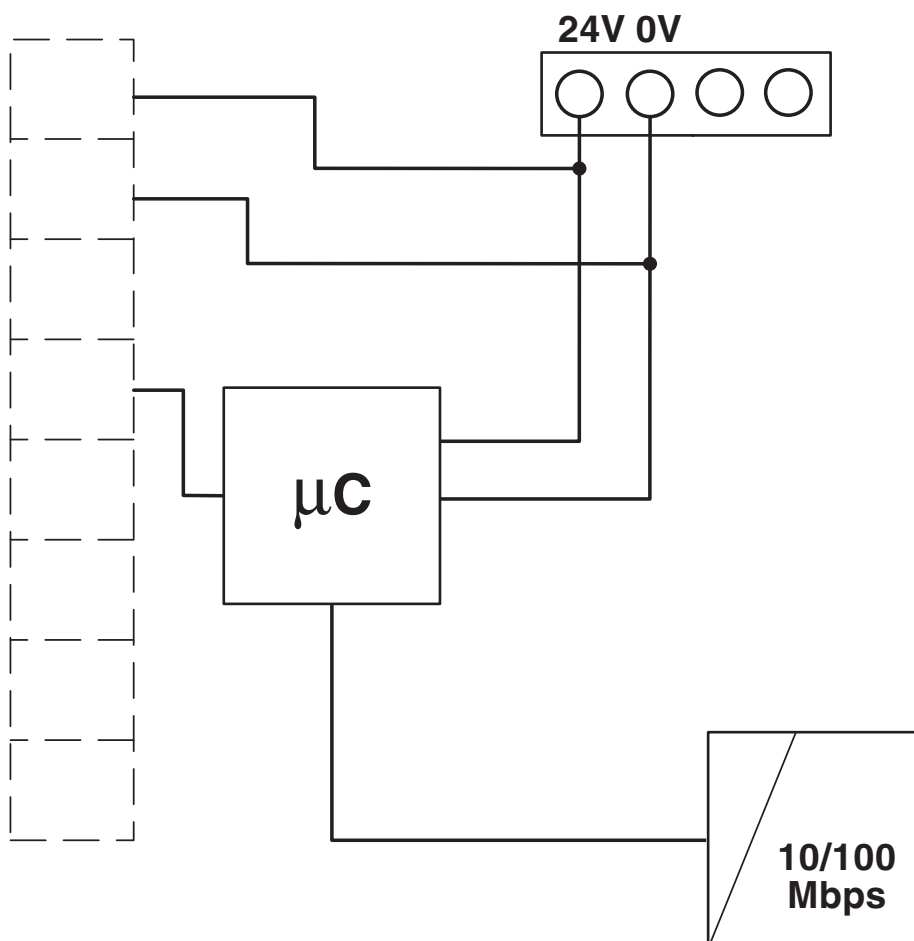


GW PL ETH/BASIC-BUS - Multipleksery HART-Ethernet

2702321

<https://www.phoenixcontact.com/pl/produkty/2702321>

Schemat blokowy



GW PL ETH/BASIC-BUS - Multipleksery HART-Ethernet




2702321


<https://www.phoenixcontact.com/pl/produkty/2702321>


Dopuszczenia

🔗 To download certificates, visit the product detail page: <https://www.phoenixcontact.com/pl/produkty/2702321>

 **UL Listed**
ID dopuszczenia: E238705


 **cUL Listed**
ID dopuszczenia: E238705

 **KC**
ID dopuszczenia: R-REI-PCK-2702321

 **IECEx**
ID dopuszczenia: IECEx ULD 17.0020X

 **cUL Listed**
ID dopuszczenia: E196811

 **UL Listed**
ID dopuszczenia: E196811

 **ATEX**
ID dopuszczenia: DEMKO 17 ATEX 1749X

GW PL ETH/BASIC-BUS - Multipleksery HART-Ethernet



2702321

<https://www.phoenixcontact.com/pl/produkty/2702321>

Klasyfikacje

ECLASS

| | |
|-------------|----------|
| ECLASS-13.0 | 27242208 |
| ECLASS-15.0 | 27242208 |

UNSPSC

| | |
|-------------|----------|
| UNSPSC 21.0 | 32151700 |
|-------------|----------|

GW PL ETH/BASIC-BUS - Multipleksery HART-Ethernet



2702321

<https://www.phoenixcontact.com/pl/produkty/2702321>

Environmental product compliance

EU RoHS

Spełnia wymagania dyrektywy RoHS

Tak, Brak zwolnień/wyłączeń

China RoHS

Environment friendly use period (EFUP)

EFUP-E

Brak substancji niebezpiecznych powyżej wartości granicznych

EU REACH SVHC

Informacja o substancji z listy kandydackiej REACH (nr CAS)

Brak substancji o stężeniu masowym powyżej 0,1%

Phoenix Contact 2026 © - Wszelkie prawa zastrzeżone

<https://www.phoenixcontact.com>

PHOENIX CONTACT Sp. z o.o.
ul. Bierutowska 57-59, Budynek nr 3/A
51-317 Wrocław
71/ 39 80 410
pxcpl@phoenixcontact.pl