

ANT-OMNI-5900-01 - Antena



2701347

<https://www.phoenixcontact.com/pl/produkty/2701347>

Dane zawarte w tym dokumencie PDF zostały wygenerowane z naszego katalogu online. Kompletne dane znajdują się w dokumentacji użytkownika. Obowiązują ogólne warunki użytkowania dla materiałów pobieranych.

Antena dookólna do montażu na ścianie lub na słupku, 5 GHz, zysk: 5 dBi, stopień ochrony: IP64, odporna na działanie wody morskiej, na wstrząsy i wibracje, złącze: N (żeńskie), w komplecie kątownik montażowy i obejmę masztu



Korzyści

- Nadaje się optymalnie do aplikacji stacjonarnych 5 GHz
- Odporność na działanie wody morskiej

Dane handlowe

Numer artykułu	2701347
Jednostka opakowania	1 Szt.
Minimalne zamówienie	1 Szt.
Klucz sprzedaży	DNN2Z1
Klucz produktu	DNN2Z1
GTIN	4046356739399
Waga jednej sztuki (z opakowaniem)	270,9 g
Waga jednej sztuki (bez opakowania)	270 g
Numer taryfy celnej	85177100
Kraj pochodzenia	PL

Dane techniczne

Wskazówki

Wskazówka dotycząca zastosowania

Wskazówka dotycząca zastosowania	Wyłącznie do użytku przemysłowego
----------------------------------	-----------------------------------

Właściwości produktu

Typ produktu	Antena
Zakres dostawy	w zestawie kątownik montażowy i obejmy masztu
Charakterystyka promieniowania	Wielokierunkowa
Zysk	5 dBi
Kąt otwarcia pionowy	25 °
Kąt otwarcia poziomy	360 °
Polaryzacja	liniowe pionowe

Parametry elektryczne

Pasma częstotliwości	5 GHz
Zakres częstotliwości	5,15 GHz ... 5,83 GHz
Impedancja	50 Ω
Moc maksymalna	6,00 W
Współczynnik fali stojącej VSWR w systemie 50 Ω	≤ 1,70

Dane przyłączeniowe

Technika przyłączeniowa

Rodzaj przyłącza	N (żeńskie)
średnica zewnętrzna	25 mm ... 100 mm (Maszt)

Wymiary

Wysokość	130 mm
średnica	16 mm

Wymiary zewnętrzne

średnica zewnętrzna	25 mm ... 100 mm (Maszt)
---------------------	--------------------------

Dane materiału

Kolor	biały szary (RAL 9002)
Materiał	Tworzywo sztuczne wzmocnione włóknem szklanym
	V2A
	V2A
Klasa palności wg UL 94	HB

Kabel/przewód

Kabel przyłączeniowy	nie
----------------------	-----

ANT-OMNI-5900-01 - Antena



2701347

<https://www.phoenixcontact.com/pl/produkty/2701347>

Pozostała odporność	odporny na działanie wody morskiej
---------------------	------------------------------------

Warunki środowiskowe i żywotność

Warunki otoczenia

Stopień ochrony	IP64
Temperatura otoczenia (praca)	-45 °C ... 70 °C
Temperatura otoczenia (składowanie/transport)	-45 °C ... 70 °C
Prędkość wiatru	220 km/h

Dopuszczenia

Urządzenia elektroniczne w pojazdach szynowych

Wstrząsy (eksploatacja)	IEC 60721-3-4, 4M5
Drgania (praca)	IEC 60721-3-4, 4M5 Random

Normy i przepisy

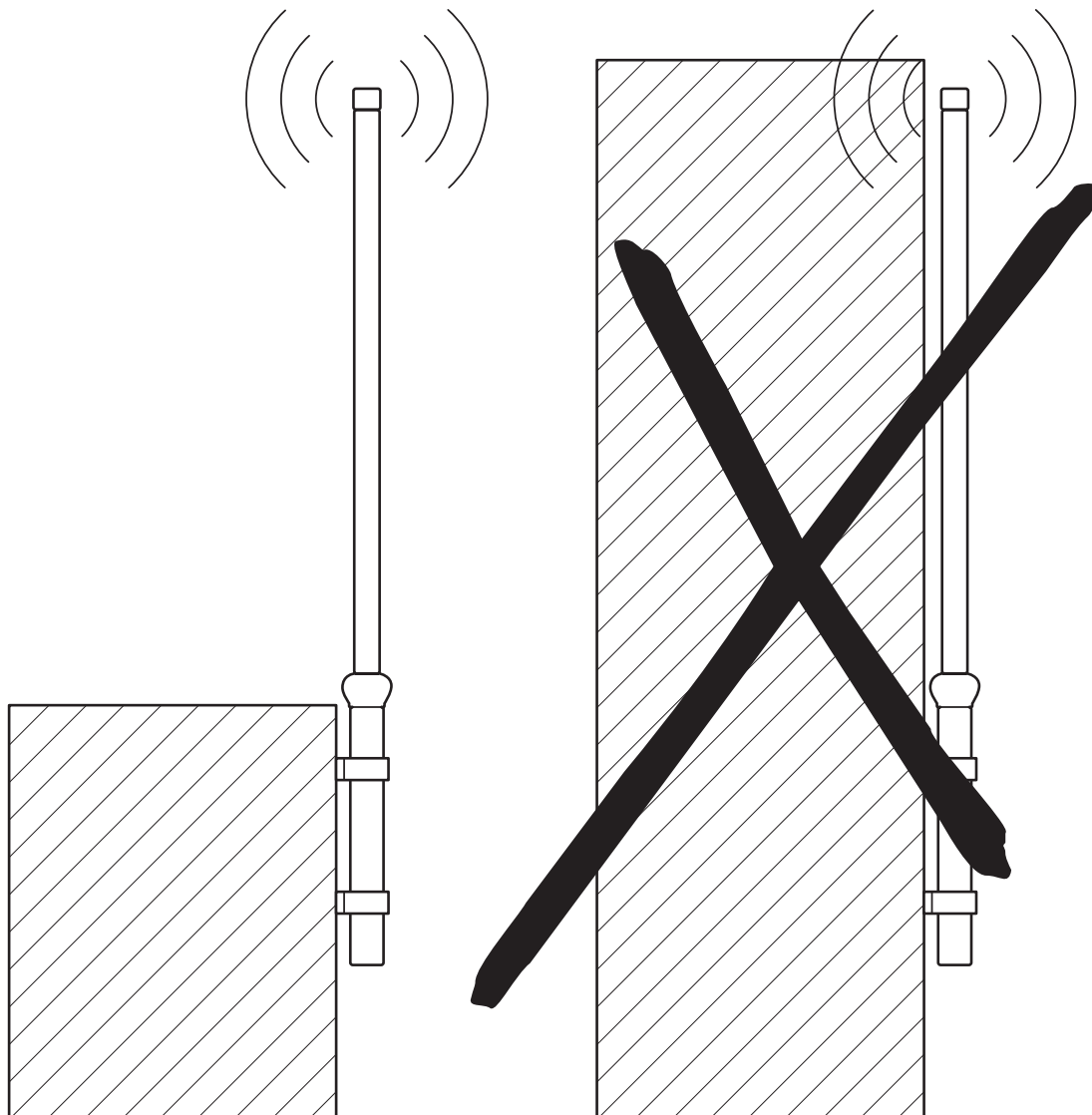
Pozostała odporność	odporny na działanie wody morskiej
---------------------	------------------------------------

Montaż

Sposób montażu	Montaż naścienny
	Montaż na słupku
Informacja montażu	Na zewnątrz i wewnątrz

Rysunki

Rysunek schematyczny



Montaż

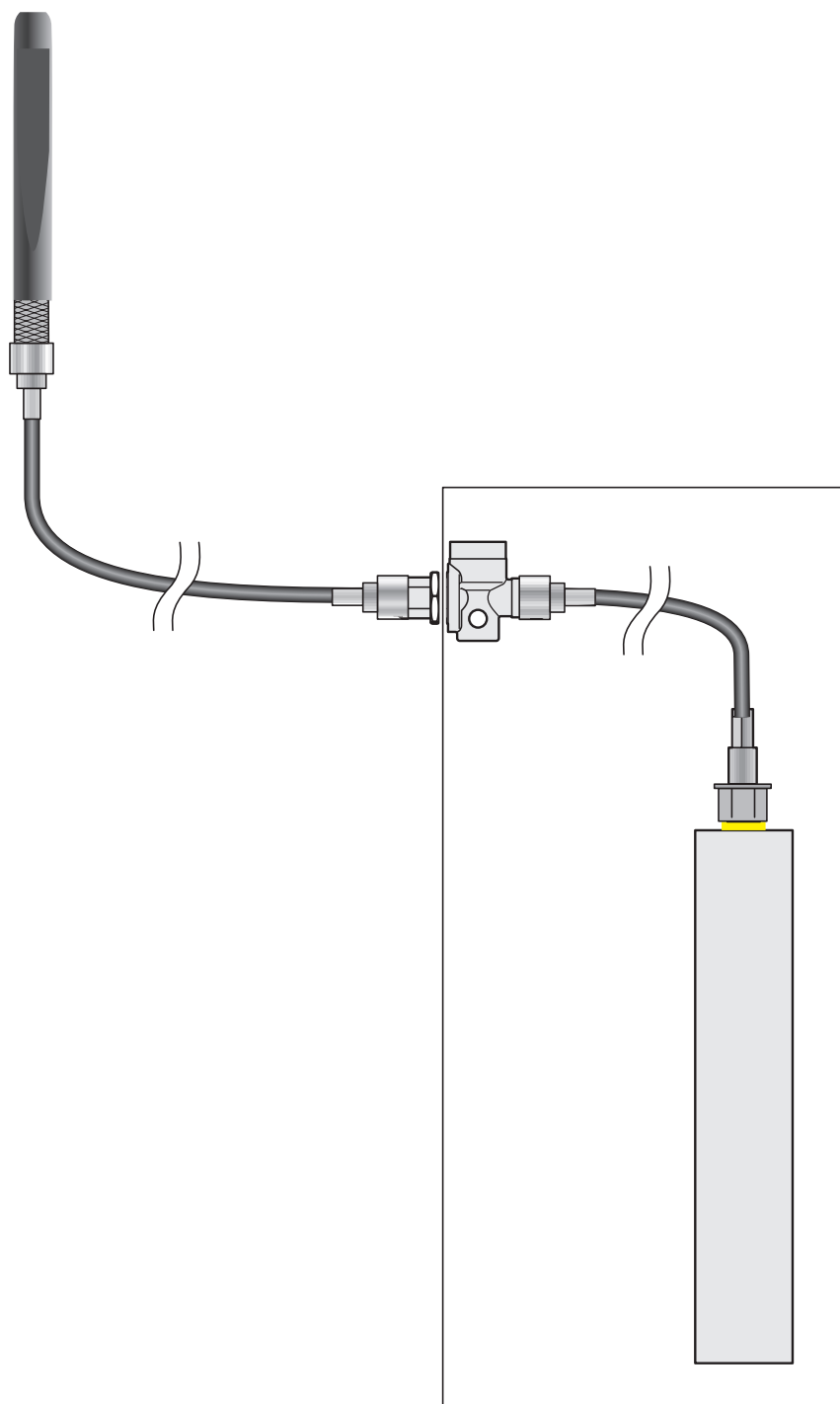
ANT-OMNI-5900-01 - Antena

2701347

<https://www.phoenixcontact.com/pl/produkty/2701347>



Rysunek schematyczny



Przykład montażu (kabel antenowy i ochrona przed przepięciami dostępne w akcesoriach)

ANT-OMNI-5900-01 - Antena



2701347

<https://www.phoenixcontact.com/pl/produkty/2701347>

Klasyfikacje

ECLASS

ECLASS-13.0	19070105
ECLASS-15.0	19070105

ETIM

ETIM 10.0	EC001698
-----------	----------

UNSPSC

UNSPSC 21.0	43223100
-------------	----------

Environmental product compliance

EU RoHS

Spełnia wymagania dyrektywy RoHS	Tak
zwolnienia/wyłączenia, o ile są znane	6(c)

China RoHS

Environment friendly use period (EFUP)	EFUP-25
	Tabela deklaracji zgodnie z chińskimi przepisami RoHS dla danego artykułu jest dostępna w materiałach do pobrania na stronie artykułu w punkcie „Deklaracja producenta”. Dla wszystkich artykułów z EFUP-E tabela deklaracji zgodnie z chińskimi przepisami RoHS nie jest potrzebna i nie jest wystawiana.

EU REACH SVHC

Informacja o substancji z listy kandydackiej REACH (nr CAS)	Lead(nr CAS: 7439-92-1)
---	-------------------------

EF3.1 Zmiana klimatu

CO2e kg	12,113 kg CO2e
---------	----------------