

HC-M-PN2-ERSORI - Pierścień uszczelniający



1408216

<https://www.phoenixcontact.com/pl/produkty/1408216>

Dane zawarte w tym dokumencie PDF zostały wygenerowane z naszego katalogu online. Kompletne dane znajdują się w dokumentacji użytkownika. Obowiązują ogólne warunki użytkowania dla materiałów pobieranych.

Wymiana oringu do styków męskich pneumatyki HC-M-PN2...ST



Dane handlowe

Numer artykułu	1408216
Jednostka opakowania	10 Szt.
Minimalne zamówienie	10 Szt.
Klucz sprzedaży	BF7ACZ
Klucz produktu	AF7ACZ
GTIN	4046356570121
Waga jednej sztuki (z opakowaniem)	0,48 g
Waga jednej sztuki (bez opakowania)	0,35 g
Numer taryfy celnej	40169300
Kraj pochodzenia	US

HC-M-PN2-ERSORI - Pierścień uszczelniający

1408216

<https://www.phoenixcontact.com/pl/produkty/1408216>



Dane techniczne

Właściwości produktu

Typ produktu	Uszczelka
--------------	-----------

HC-M-PN2-ERSORI - Pierścień uszczelniający

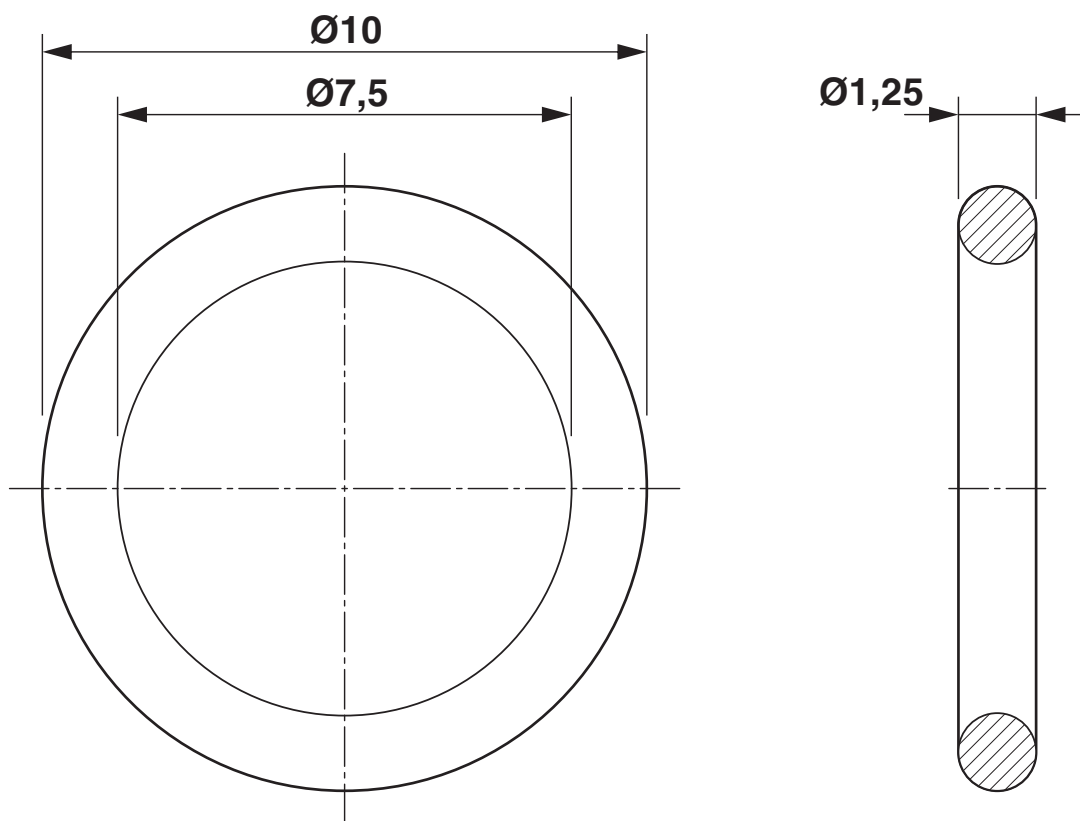
1408216

<https://www.phoenixcontact.com/pl/produkty/1408216>



Rysunki

Rysunek wymiarowy



HC-M-PN2-ERSORI - Pierścień uszczelniający



1408216

<https://www.phoenixcontact.com/pl/produkty/1408216>

Klasyfikacje

ECLASS

ECLASS-15.0	27430319
ECLASS-13.0	27430319

ETIM

ETIM 10.0	EC001181
-----------	----------

UNSPSC

UNSPSC 21.0	39121400
-------------	----------

HC-M-PN2-ERSORI - Pierścień uszczelniający



1408216

<https://www.phoenixcontact.com/pl/produkty/1408216>

Environmental product compliance

EU RoHS

Spełnia wymagania dyrektywy RoHS	Tak, Brak zwolnień/wyłączeń
----------------------------------	-----------------------------

China RoHS

Environment friendly use period (EFUP)	EFUP-E
	Brak substancji niebezpiecznych powyżej wartości granicznych

EU REACH SVHC

Informacja o substancji z listy kandydackiej REACH (nr CAS)	Brak substancji o stężeniu masowym powyżej 0,1%
---	---

Phoenix Contact 2026 © - Wszelkie prawa zastrzeżone
<https://www.phoenixcontact.com>

PHOENIX CONTACT Sp. z o.o.
ul. Bierutowska 57-59, Budynek nr 3/A
51-317 Wrocław
71/ 39 80 410
pxcpl@phoenixcontact.pl