

SAC-3P-M12Y/2X0,6-PUR/M12FR B - Kabel czujnika/urządzenia wykonawczego



1669000

<https://www.phoenixcontact.com/pl/produkty/1669000>

Dane zawarte w tym dokumencie PDF zostały wygenerowane z naszego katalogu online. Kompletne dane znajdują się w dokumentacji użytkownika. Obowiązują ogólne warunki użytkowania dla materiałów pobieranych.



Kabel czujnika/urządzenia wykonawczego, 3-bieg., PUR bez halogenów, czarno-szary (RAL 7021), Wtyki proste M12, kodowanie: A, na Gniazdo kątowy M12, kodowanie: A, PIN 2+4 zmostkowane i Gniazdo kątowy M12, kodowanie: A, PIN 2+4 zmostkowane, długość kabla: 0,6 m

Dane handlowe

Numer artykułu	1669000
Jednostka opakowania	1 Szt.
Minimalne zamówienie	1 Szt.
Klucz sprzedaży	BF1COA
Klucz produktu	AF1COA
GTIN	4017918136048
Waga jednej sztuki (z opakowaniem)	63 g
Waga jednej sztuki (bez opakowania)	60 g
Numer taryfy celnej	85444290
Kraj pochodzenia	PL

SAC-3P-M12Y/2X0,6-PUR/M12FR B - Kabel czujnika/urządzenia wykonawczego



1669000

<https://www.phoenixcontact.com/pl/produkty/1669000>

Dane techniczne

Właściwości produktu

Typ produktu	Rozdzielacz z kablem
Zastosowanie	Standard
Liczba biegunów	3
Ilość odejść kablowych	2
Ekranowany	nie
Kodowanie	A

Właściwości izolacji

Kategoria przepięciowa	II
Stopień zabrudzenia	3

Dane przyłączeniowe

Moment dokręcania	0,4 Nm (Złącze wtykowe M12)
-------------------	-----------------------------

Dane materiału

Klasa palności wg UL 94	HB
Materiał uszczelki	NBR
materiał uchwytu	TPU, trudnozapalny, samogasnący
materiał styku	CuSn
materiał powierzchni styku	Ni/Au
materiał uchwytu styków	TPU GF
Materiał przepustu	Odlew ciśnieniowy, niklowany

Parametry elektryczne

Rezystancja izolacji	$\geq 100 \text{ M}\Omega$
Napięcie znamionowe U_N	250 V AC 250 V DC
Prąd znamionowy I_N	4 A

Parametry mechaniczne

Dane mechaniczne

Liczba cykli wtykania	≥ 100
-----------------------	------------

Sygnalizacja

Wskaźnik stanu	nie
Wskaźnik statusu	nie

Złącze

Przyłącze 1

SAC-3P-M12Y/2X0,6-PUR/M12FR B - Kabel czujnika/urządzenia wykonawczego



1669000

<https://www.phoenixcontact.com/pl/produkty/1669000>

Konstrukcja	Wtyki proste M12
Rodzaj kodowania	A

Przyłącze 2

Konstrukcja	Gniazdo kątowy M12
Rodzaj kodowania	A

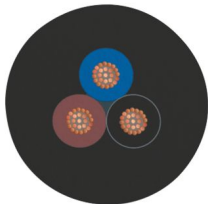
Przyłącze 3

Konstrukcja	Gniazdo kątowy M12
Rodzaj kodowania	A

Kabel/przewód

Długość przewodów	0,6 m
-------------------	-------

PUR bezhalogenowy czarny [PUR]

Rysunek wymiarowy	
Waga przewodu	23 kg/km
UL AWM Style	20549
Liczba biegunów	3
Ekranowany	nie
Typ przewodu	PUR bezhalogenowy czarny [PUR]
Budowa linki przewodu sygnałowego	42x 0,10 mm
przewód sygnałowy AWG	22
Przekrój przewodu	3x 0,34 mm ² (Przewód sygnałowy)
Średnica żyły łącznie z izolacją	1,27 mm ±0,02 mm (Przewód sygnałowy)
Zewnętrzna średnica przewodu	3,85 mm ±0,15 mm
plaszcz zewnętrzny, materiał	PUR
plaszcz zewnętrzny, kolor	czarno-szary (RAL 7021)
Materiał przewodu	błyszcząca skrętka Cu
materiał izolacji żył	PP
Pojedyncze żyły, kolor	brązowy, niebieski, czarny
Grubość ścianki izolacji	≥ 0,21 mm (Izolacja żył) ok. 0,50 mm (Zewnętrzny plaszcz)
skręt całkowity	3 żyły skręcone wzdłuż
maksymalny opór przewodu	maks. 58 Ω/km (przy 20 °C)
Rezystancja izolacji	≥ 100 GΩ*km (przy 20 °C)
Napięcie znamionowe kabla	≤ 300 V

SAC-3P-M12Y/2X0,6-PUR/M12FR B - Kabel czujnika/urządzenia wykonawczego



1669000

<https://www.phoenixcontact.com/pl/produkty/1669000>

Napięcie probiercze	≥ 3000 V
Najmniejszy promień gięcia, ułożenie na stałe	19 mm
najmniejszy promień gięcia, ułożenie ruchome	38 mm
Obciążalność dynamiczna (zginanie)	Cykle gięcia maksymalnie: 10000000, Promień gięcia: 38 mm, Promień gięcia: 10 x D, Droga procesu: 10 m, szybkość procesu: 3 m/s, Przyspieszenie: 10 m/s ²
Obciążalność dynamiczna (skręcanie)	Skręcenie: ±180 °/m, Cykle skręcania: ≥5000000, Częstotliwość skręcania: 35 Cykle/min.
Bezhalogenowość	wg DIN VDE 0472 część 815
odporność na rozprzestrzenianie się płomienia	wg UL 758/1581 FT2 DIN EN 60332-2-2 (20 s)
olejoodporność	wg DIN EN 60811-2-1
Pozostała odporność	wysoka odporność na kwasy, ługi i rozpuszczalniki odporny na hydrolizę i mikroby Warunkowo odporny na promieniowanie UV (wg DIN EN ISO 4892-2-A)
Właściwości szczególne	do łańcuchów kablowych bez silikonu wolny od substancji ingerujących w powłokę lakierniczą
Temperatura otoczenia (praca)	-40 °C ... 80 °C (Kabel, ułożenie stałe) -25 °C ... 80 °C (Kabel, ułożenie ruchome)

Warunki środowiskowe i żywotność

Warunki otoczenia

Stopień ochrony	IP65 IP67 IP68
Temperatura otoczenia (praca) (Wtyk / gniazdo)	-25 °C ... 90 °C (Wtyk męski/gniazdo)
Temperatura otoczenia (praca) (Kabel, ułożenie na stałe)	-40 °C ... 80 °C (Kabel, ułożenie stałe)
Temperatura otoczenia (praca) (Kabel, ułożenie ruchome)	-5 °C ... 80 °C (Kabel, ułożenie ruchome)

Normy i przepisy

Oznaczenie normy	Łącznik wtykowy M12
Normy/przepisy	IEC 61076-2-101

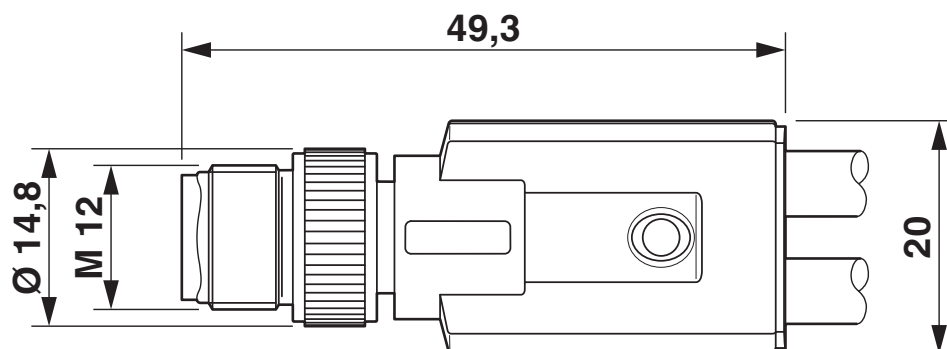
SAC-3P-M12Y/2X0,6-PUR/M12FR B - Kabel czujnika/urządzenia wykonawczego

1669000

<https://www.phoenixcontact.com/pl/produkty/1669000>

Rysunki

Rysunek wymiarowy



Wtyk M12 x 1, rozdzielacz Y

Rysunek wymiarowy



gniazdo M12 x 1, kątowne

SAC-3P-M12Y/2X0,6-PUR/M12FR B - Kabel czujnika/urządzenia wykonawczego

1669000

<https://www.phoenixcontact.com/pl/produkty/1669000>

Rysunek schematyczny



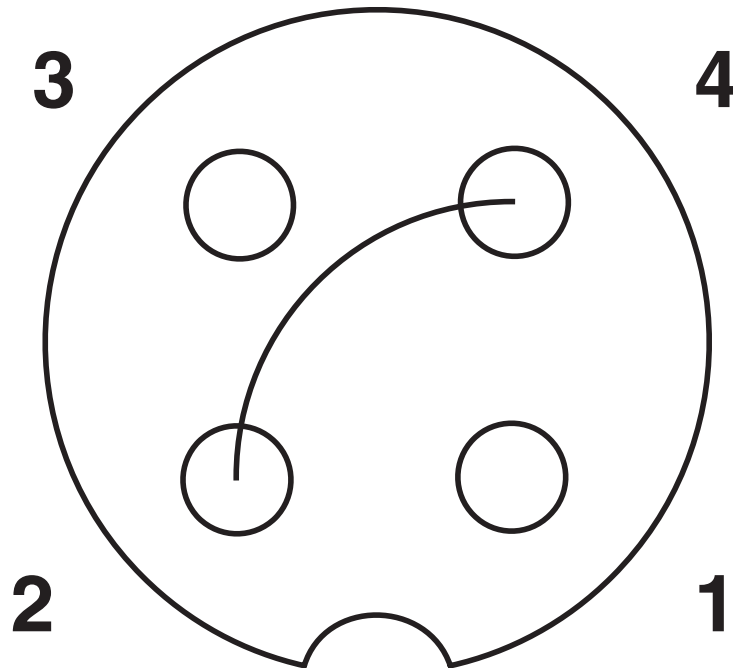
Układ styków, wtyk M12 Y, 4-biegunowy, kodowanie A, widok od strony styków męskich

SAC-3P-M12Y/2X0,6-PUR/M12FR B - Kabel czujnika/urządzenia wykonawczego

1669000

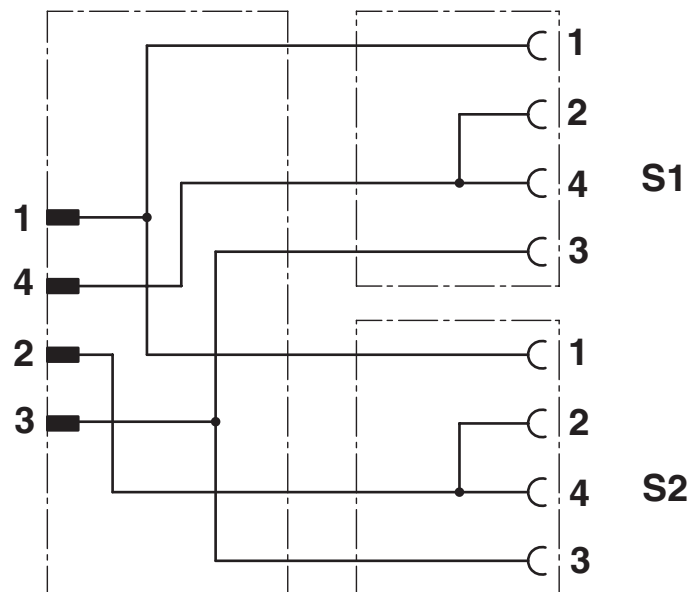
<https://www.phoenixcontact.com/pl/produkty/1669000>

Rysunek schematyczny



Układ styków, gniazdo M12, 3-biegunowy, piny 2+4 zmostkowane, kodowanie A, widok od strony gniazda

Schemat



Przyporządkowanie styków wtyków M12 i gniazda M12

SAC-3P-M12Y/2X0,6-PUR/M12FR B - Kabel czujnika/urządzenia wykonawczego





1669000


<https://www.phoenixcontact.com/pl/produkty/1669000>

Dopuszczenia

To download certificates, visit the product detail page: <https://www.phoenixcontact.com/pl/produkty/1669000>

 UL Listed ID dopuszczenia: FILE E 221474				
	Napięcie znamionowe U_N	Prąd znamionowy I_N	Przekrój AWG	Przekrój mm^2
keine				
	300 V	4 A	-	-

 cUL Listed ID dopuszczenia: FILE E 221474				
	Napięcie znamionowe U_N	Prąd znamionowy I_N	Przekrój AWG	Przekrój mm^2
keine				
	300 V	4 A	-	-

 EAC-RoHS ID dopuszczenia: RU D-DE.HB35.B.00387	
--	--

SAC-3P-M12Y/2X0,6-PUR/M12FR B - Kabel czujnika/urządzenia wykonawczego



1669000

<https://www.phoenixcontact.com/pl/produkty/1669000>

Klasyfikacje

ECLASS

ECLASS-13.0	27060313
ECLASS-15.0	27060313

ETIM

ETIM 10.0	EC001855
-----------	----------

UNSPSC

UNSPSC 21.0	26121600
-------------	----------

SAC-3P-M12Y/2X0,6-PUR/M12FR B - Kabel czujnika/urządzenia wykonawczego



1669000

<https://www.phoenixcontact.com/pl/produkty/1669000>

Environmental product compliance

EU RoHS

Spełnia wymagania dyrektywy RoHS	Tak, Brak zwolnień/wyłączeń
----------------------------------	-----------------------------

China RoHS

Environment friendly use period (EFUP)	EFUP-E
	Brak substancji niebezpiecznych powyżej wartości granicznych

EU REACH SVHC

Informacja o substancji z listy kandydackiej REACH (nr CAS)	Brak substancji o stężeniu masowym powyżej 0,1%
---	---

EF3.1 Zmiana klimatu

CO2e kg	0,716 kg CO2e
---------	---------------

Phoenix Contact 2026 © - Wszelkie prawa zastrzeżone
<https://www.phoenixcontact.com>

PHOENIX CONTACT Sp. z o.o.
ul. Bierutowska 57-59, Budynek nr 3/A
51-317 Wrocław
71/ 39 80 410
pxcpl@phoenixcontact.pl