

# HC-M-KV-T-M32 - Dławnica kablowa



1646201

<https://www.phoenixcontact.com/pl/produkty/1646201>

Dane zawarte w tym dokumencie PDF zostały wygenerowane z naszego katalogu online. Kompletne dane znajdują się w dokumentacji użytkownika. Obowiązują ogólne warunki użytkowania dla materiałów pobieranych.

Dławnica metalowa z ochroną przed złamaniem przewodu i odciążeniem przewodu, długość gwintu: 8 mm, zakres uszczelnienia przewodu: 18 - 27 mm, zakres zacisku: 20 - 30 mm, SW 40, dławnica: M32



## Dane handlowe

Numer artykułu	1646201
Jednostka opakowania	10 Szt.
Minimalne zamówienie	10 Szt.
Klucz sprzedaży	BF7DFX
Klucz produktu	AF7DFX
GTIN	4017918941345
Waga jednej sztuki (z opakowaniem)	140 g
Waga jednej sztuki (bez opakowania)	142 g
Numer taryfy celnej	74153300
Kraj pochodzenia	DE

# HC-M-KV-T-M32 - Dławnica kablowa



1646201

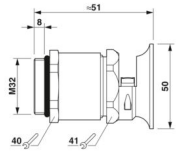
<https://www.phoenixcontact.com/pl/produkty/1646201>

## Dane techniczne

### Właściwości produktu

Typ produktu	Dławnica kablowa
Zastosowanie	Standard
Liczba przewodów	1
Producent	wafi
Ekranowany	nie

### Wymiary

Rysunek wymiarowy	
Długość	51 mm
Długość gwintu przyłącza	8 mm
Długość bez gwintu przyłącza	43 mm
średnica	32 mm
Średnica gwintu przyłącza	32 mm
Rozwartość klucza do nakrętki kołpakowej	41 mm
Rozwartość klucza króćców	40 mm
Zakresy mocowania obejm. odciążenia naciągu	20,00 mm ... 30,00 mm
Wymiar kątowy sześciokąta	50 mm
Rodzaj gwintu od strony przyłącza	M32 x 1,5
Skok gwintu	1,5 mm

### Dane przyłączeniowe

Moment dokręcania	18 Nm (Króciec)
	12 Nm (Nakrętka kołpakowa)

### Dane materiału

Materiał uszczelki O-ring	NBR
Materiał uszczelki Uszczelka kabla	perbunan
Materiał przepustu	Mosiądz, niklowany

### Kabel/przewód

Zewnętrzna średnica przewodu Przewód 1	18 mm ... 27 mm
Bezhalogenowość	nie

### Warunki środowiskowe i żywotność

#### Warunki otoczenia

Stopień ochrony	IP65
-----------------	------

# HC-M-KV-T-M32 - Dławnica kablowa



1646201

<https://www.phoenixcontact.com/pl/produkty/1646201>

Temperatura otoczenia (praca)

-20 °C ... 80 °C (statyczny)

# HC-M-KV-T-M32 - Dławnica kablowa

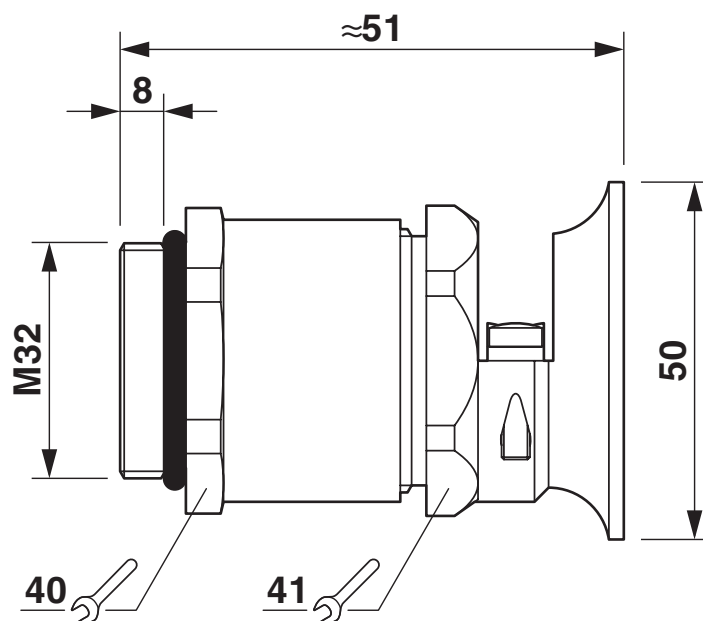
1646201

<https://www.phoenixcontact.com/pl/produkty/1646201>



## Rysunki

Rysunek wymiarowy



Rysunek wymiarowy

# HC-M-KV-T-M32 - Dławnica kablowa



1646201

<https://www.phoenixcontact.com/pl/produkty/1646201>

## Klasyfikacje

### ECLASS

ECLASS-13.0	27140801
ECLASS-15.0	27140801

### ETIM

ETIM 10.0	EC000441
-----------	----------

### UNSPSC

UNSPSC 21.0	39121300
-------------	----------

## Environmental product compliance

### EU RoHS

Spełnia wymagania dyrektywy RoHS	Tak
zwolnienia/wyłączenia, o ile są znane	6(c)

### China RoHS

Environment friendly use period (EFUP)	EFUP-50
	Tabela deklaracji zgodnie z chińskimi przepisami RoHS dla danego artykułu jest dostępna w materiałach do pobrania na stronie artykułu w punkcie „Deklaracja producenta”. Dla wszystkich artykułów z EFUP-E tabela deklaracji zgodnie z chińskimi przepisami RoHS nie jest potrzebna i nie jest wystawiana.

### EU REACH SVHC

Informacja o substancji z listy kandydackiej REACH (nr CAS)	Lead(nr CAS: 7439-92-1)
SCIP	8f4a36cd-c6bb-4c34-9484-5ca85995e4fe