

SACC-M12FS-5CON-PG7-M SKIN - Złącze



1559000

<https://www.phoenixcontact.com/pl/produkty/1559000>

Dane zawarte w tym dokumencie PDF zostały wygenerowane z naszego katalogu online. Kompletne dane znajdują się w dokumentacji użytkownika. Obowiązują ogólne warunki użytkowania dla materiałów pobieranych.



Styk żeński czujników/urządzeń wykonawczych, prosty, 5-polowy, M12, kodowanie A, złącze śrubowe, krawędzie metalowe, złącze śrubowe kabla Pg7 SKINTOP®

Korzyści

- Możliwość bezpiecznego zastosowania w polu dzięki wysokim klasom ochrony
- Zacisk śrubowy: sprawdzona technika połączeń dla szerokiej palety różnych przewodów

Dane handlowe

Numer artykułu	1559000
Jednostka opakowania	1 Szt.
Minimalne zamówienie	1 Szt.
Klucz sprzedaży	BF2CAA
Klucz produktu	AF2CAA
GTIN	4046356299893
Waga jednej sztuki (z opakowaniem)	28,77 g
Waga jednej sztuki (bez opakowania)	27,34 g
Numer taryfy celnej	85366990
Kraj pochodzenia	DE

SACC-M12FS-5CON-PG7-M SKIN - Złącze



1559000

<https://www.phoenixcontact.com/pl/produkty/1559000>

Dane techniczne

Wskazówki

Instrukcja montażu	UWAGA: Podczas prowadzenia przewodów należy przestrzegać dopuszczalnych kątów gięcia, ponieważ zbyt wysokie siły wynikające z gięcia redukują stopień ochrony. Przed złączeniem należy zastosować odciążenie mechaniczne, np. opaski kablowe.
--------------------	--

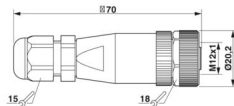
Właściwości produktu

Typ produktu	Złącze okrągłe (od strony kabla)
Rodzaj czujnika	Uniwersalny
Liczba biegunów	5
Ilość odejść kablowych	1
Ekranowany	nie
Kodowanie	A
Wyprowadzenie kabla	proste
Przepust Pg	Pg7

Właściwości izolacji

Kategoria przepięciowa	II
Stopień zabrudzenia	3

Wymiary

Rysunek wymiarowy	
Szerokość	20,2 mm
Wysokość	20,2 mm
Długość	70 mm

Wymiary zewnętrzne

średnica zewnętrzna	4 mm ... 6 mm
---------------------	---------------

Obudowa

Średnica obudowy	20,2 mm
------------------	---------

Dane materiału

Klasa palności wg UL 94	HB
Materiał uszczelki	NBR
materiał uchwytu	PBT
materiał styku	CuZn
materiał powierzchni styku	CuSnZn
materiał uchwytu styków	PA

SACC-M12FS-5CON-PG7-M SKIN - Złącze



1559000

<https://www.phoenixcontact.com/pl/produkty/1559000>

Materiał przepustu	Odlew ciśnieniowy, niklowany
--------------------	------------------------------

Dane przyłączeniowe

Przyłącze przewodu

Rodzaj przyłącza	Przyłącze śrubowe
Przekrój przyłącza	0,25 mm ² ... 0,75 mm ² (bez tulejki)
	0,14 mm ² ... 0,75 mm ² (z końcówką rurkową)
	0,25 mm ² ... 0,75 mm ² (druć)
Przekrój przyłączanego przewodu AWG	24 ... 18 (bez tulejki)
	26 ... 20 (z końcówką rurkową)
Długość odizolowanych pojedynczych żył	5 mm
Moment dokręcania	0,4 Nm (Radełko M12)
	0,2 Nm (Zaciski śrubowe)
	0,8 Nm ... 1 Nm (Śruba dociskowa)

Parametry elektryczne

Znamionowe napięcie udarowe	1,5 kV
Rezystancja stykowa	≤ 8 mΩ
Rezystancja izolacji	≥ 100 MΩ
Napięcie znamionowe U _N	48 V AC
	60 V DC
Prąd znamionowy I _N	4 A

Parametry mechaniczne

Dane mechaniczne

Liczba cykli wtykania	≥ 100
-----------------------	-------

Złącze

Przyłącze 1

Konstrukcja głowicy	Gniazdo
Odejscie kabla głowica	proste
Rodzaj gwintu głowicy	M12
Kodowanie	A

Kabel/przewód

Rodzaj sygnału/kategoria	Uniwersalny
Długość odizolowania przewodów jednożyłowych	5 mm

Warunki środowiskowe i żywotność

Warunki otoczenia

Stopień ochrony	IP67
Temperatura otoczenia (praca) (Wtyk / gniazdo)	-20 °C ... 80 °C (Wtyk męski/gniazdo)

SACC-M12FS-5CON-PG7-M SKIN - Złącze



1559000

<https://www.phoenixcontact.com/pl/produkty/1559000>

Normy i przepisy

M12

Oznaczenie normy	Łącznik wtykowy M12
Normy/przepisy	IEC 61076-2-101

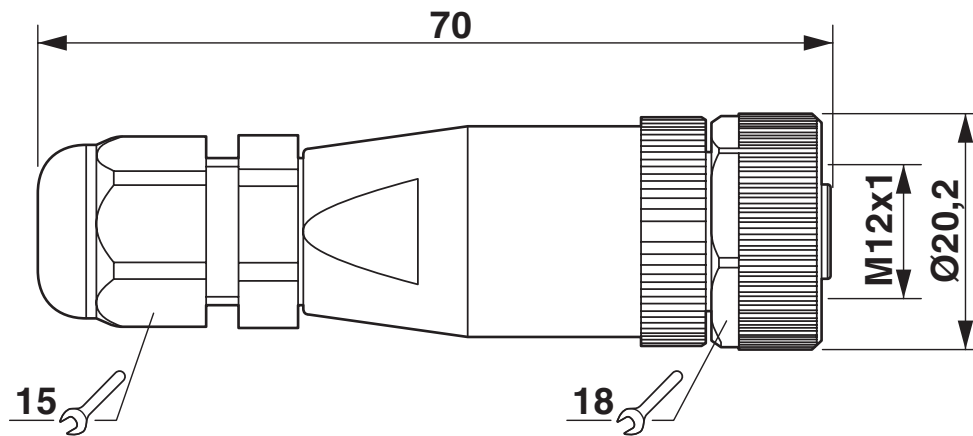
SACC-M12FS-5CON-PG7-M SKIN - Złącze

1559000

<https://www.phoenixcontact.com/pl/produkty/1559000>

Rysunki

Rysunek wymiarowy



Wtyk z gniazdem M12 x 1, prosty

Rysunek schematyczny



Układ styków, wtyk M12, 5-biegunowy, kodowanie A, widok od strony gniazda

SACC-M12FS-5CON-PG7-M SKIN - Złącze

1559000

<https://www.phoenixcontact.com/pl/produkty/1559000>



Rysunek schematyczny



Strona podłączenia kabla M12 (przyłącze śrubowe)

SACC-M12FS-5CON-PG7-M SKIN - Złącze



1559000

<https://www.phoenixcontact.com/pl/produkty/1559000>

Klasyfikacje

ECLASS

ECLASS-13.0	27440116
ECLASS-15.0	27440116

ETIM

ETIM 10.0	EC002635
-----------	----------

UNSPSC

UNSPSC 21.0	39121400
-------------	----------

1559000

<https://www.phoenixcontact.com/pl/produkty/1559000>

Environmental product compliance

EU RoHS

Spełnia wymagania dyrektywy RoHS	Tak
zwolnienia/wyłączenia, o ile są znane	6(c)

China RoHS

Environment friendly use period (EFUP)	EFUP-50
	Tabela deklaracji zgodnie z chińskimi przepisami RoHS dla danego artykułu jest dostępna w materiałach do pobrania na stronie artykułu w punkcie „Deklaracja producenta”. Dla wszystkich artykułów z EFUP-E tabela deklaracji zgodnie z chińskimi przepisami RoHS nie jest potrzebna i nie jest wystawiana.

EU REACH SVHC

Informacja o substancji z listy kandydackiej REACH (nr CAS)	Lead(nr CAS: 7439-92-1)
SCIP	d19577f4-fb78-45c2-b47d-ba620624a6fa

Phoenix Contact 2026 © - Wszelkie prawa zastrzeżone
<https://www.phoenixcontact.com>

PHOENIX CONTACT Sp. z o.o.
ul. Bierutowska 57-59, Budynek nr 3/A
51-317 Wrocław
71/ 39 80 410
pxcpl@phoenixcontact.pl