

SAC-12P-MR/ 1,5-PVC SCO - Kabel czujnika/urządzenia wykonawczego



1554814

<https://www.phoenixcontact.com/pl/produkty/1554814>

Dane zawarte w tym dokumencie PDF zostały wygenerowane z naszego katalogu online. Kompletne dane znajdują się w dokumentacji użytkownika. Obowiązują ogólne warunki użytkowania dla materiałów pobieranych.



Kabel czujnika/urządzenia wykonawczego, 12-bieg., PCW, czarny RAL 9005, Wtyki kątowny M12 SPEEDCON, kodowanie: A, na wolny koniec przewodu, długość kabla: 1,5 m

Korzyści

- Wygoda i bezpieczeństwo: elektryczne komponenty wtykowe sprawdzone w 100 %
- Oszczędność czasu dzięki instalacji metodą szybkiego ryglowania SPEEDCON
- Oszczędność miejsca dzięki wielobiegunowym złączom wtykowym

Dane handlowe

Numer artykułu	1554814
Jednostka opakowania	1 Szt.
Minimalne zamówienie	1 Szt.
Klucz sprzedaży	BF1CGA
Klucz produktu	AF1CGA
GTIN	4046356176231
Waga jednej sztuki (z opakowaniem)	94,7 g
Waga jednej sztuki (bez opakowania)	90,1 g
Numer taryfy celnej	85444290
Kraj pochodzenia	DE

SAC-12P-MR/ 1,5-PVC SCO - Kabel czujnika/urządzenia wykonawczego



1554814

<https://www.phoenixcontact.com/pl/produkty/1554814>

Dane techniczne

Właściwości produktu

Typ produktu	Kabel do czujników/urządzeń wykonawczych
Zastosowanie	Standard
Liczba biegunów	12
Ilość odejść kablowych	1
Ekranowany	nie
Kodowanie	A

Właściwości izolacji

Kategoria przepięciowa	II
Stopień zabrudzenia	3

Dane materiału

Klasa palności wg UL 94	HB
materiał uchwytu	TPU, trudnozapalny, samogasnący
materiał styku	CuZn
materiał powierzchni styku	Ni/Au
materiał uchwytu styków	TPU GF
Materiał przepustu	Odlew ciśnieniowy, niklowany

Parametry elektryczne

Rezystancja izolacji	$\geq 10 \text{ M}\Omega$
Napięcie znamionowe U_N	30 V AC 30 V DC
Prąd znamionowy I_N	1,5 A

Sygnalizacja

Wskaźnik stanu	nie
Wskaźnik statusu	nie

Dane przyłączeniowe

Przyłącze przewodu

Moment dokręcania	0,4 Nm (Złącze wtykowe M12)
-------------------	-----------------------------

Złącze

Przyłącze 1

Konstrukcja	Wtyki kątowy M12 SPEEDCON
Liczba biegunów	12
Rodzaj rygla	SPEEDCON
Rodzaj kodowania	A

SAC-12P-MR/ 1,5-PVC SCO - Kabel czujnika/urządzenia wykonawczego

1554814

<https://www.phoenixcontact.com/pl/produkty/1554814>


Przyłącze 2

Konstrukcja	wolny koniec przewodu
-------------	-----------------------

Kabel/przewód

Długość przewodów	1,5 m
-------------------	-------

PCW szary [PVC]

Rysunek wymiarowy	
Liczba biegunów	12
Ekranowany	nie
Typ przewodu	PCW szary [PVC]
Budowa linki przewodu sygnałowego	18x 0,10 mm
przewód sygnałowy AWG	26
Przekrój przewodu	12x 0,14 mm ² (Przewód sygnałowy)
Średnica żyły łącznie z izolacją	1 mm ±0,05 mm (Przewód sygnałowy)
Zewnętrzna średnica przewodu	5,80 mm
plaszcz zewnętrzny, materiał	PCW
plaszcz zewnętrzny, kolor	czarny RAL 9005
Materiał przewodu	błyszcząca skrętka Cu
materiał izolacji żył	PCW
Pojedyncze żyły, kolor	biały, brązowy, zielony, żółty, szary, różowy, niebieski, czerwony, czarny, fioletowy, szary/róż., czerw./nieb.
skręt całkowity	12 żył połączone warstwowo
maksymalny opór przewodu	≤ 142 Ω/km (przy 20 °C)
Rezystancja izolacji	> 10 MΩ*km
Napięcie znamionowe kabla	250 V
Napięcie pomiarowe żyła/żyła	1500 V AC
Najmniejszy promień gięcia, ułożenie na stałe	29 mm
najmniejszy promień gięcia, ułożenie ruchome	87 mm
odporność na rozprzestrzenianie się płomienia	DIN EN 50265-2-1
Temperatura otoczenia (praca)	-25 °C ... 80 °C (Kabel, ułożenie stałe) -5 °C ... 80 °C (Kabel, ułożenie ruchome)

Warunki środowiskowe i żywotność

Warunki otoczenia

SAC-12P-MR/ 1,5-PVC SCO - Kabel czujnika/urządzenia wykonawczego



1554814

<https://www.phoenixcontact.com/pl/produkty/1554814>

Stopień ochrony	IP65
	IP67
	IP68
Temperatura otoczenia (praca) (Wtyk / gniazdo)	-25 °C ... 85 °C (Wtyk męski/gniazdo)
Temperatura otoczenia (praca) (Kabel, ułożenie na stałe)	-25 °C ... 80 °C (Kabel, ułożenie stałe)
Temperatura otoczenia (praca) (Kabel, ułożenie ruchome)	-5 °C ... 80 °C (Kabel, ułożenie ruchome)

Normy i przepisy

Oznaczenie normy	Łącznik wtykowy M12
Normy/przepisy	IEC 61076-2-101

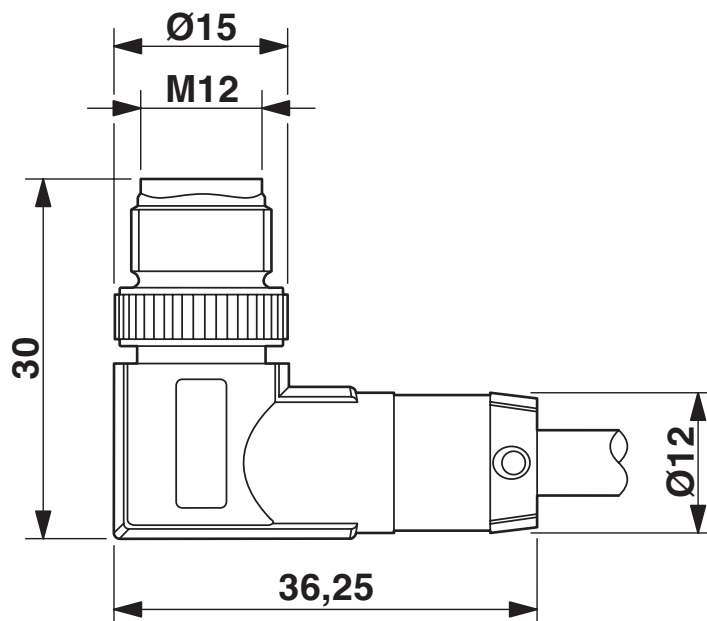
SAC-12P-MR/ 1,5-PVC SCO - Kabel czujnika/urządzenia wykonawczego

1554814

<https://www.phoenixcontact.com/pl/produkty/1554814>

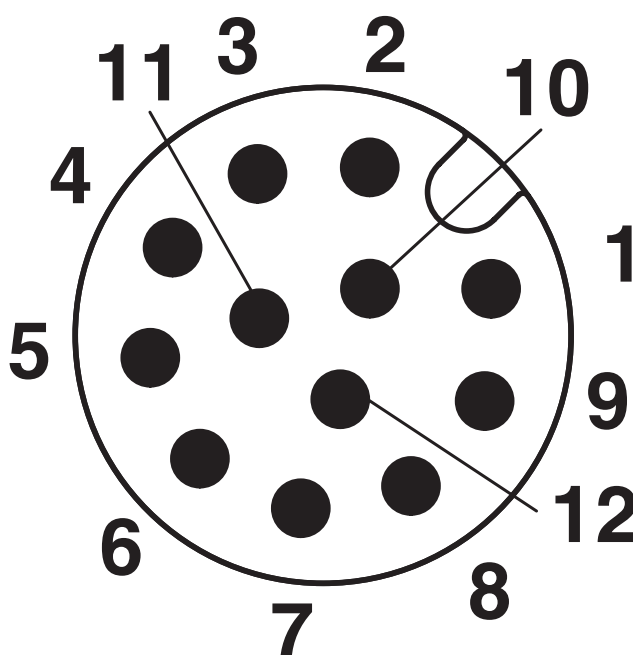
Rysunki

Rysunek wymiarowy



Wtyk M12 SPEEDCON, kątowy

Rysunek schematyczny



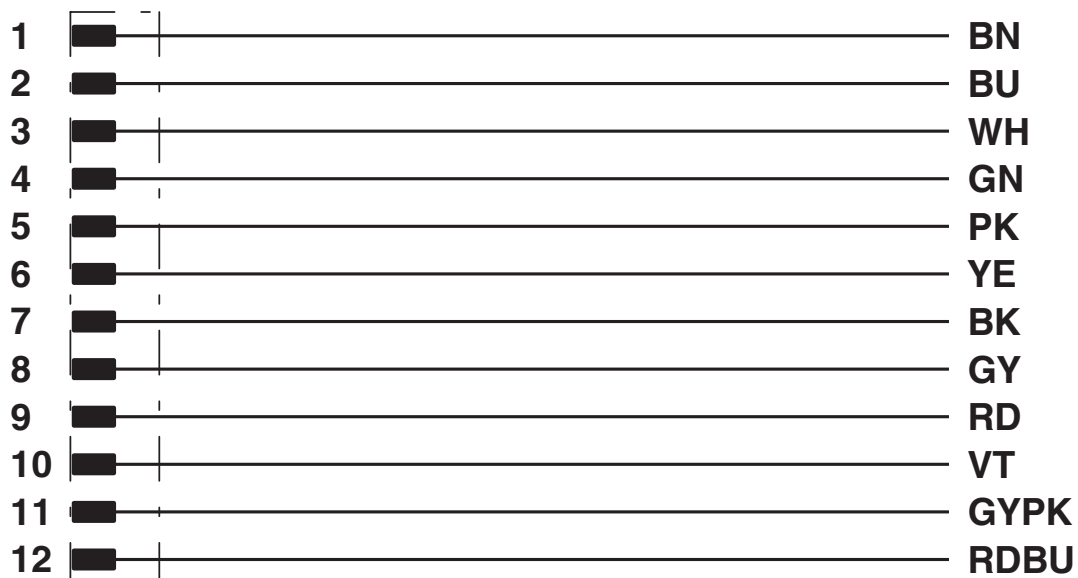
Układ styków, wtyk M12, 12-biegunowy, widok od strony styków

SAC-12P-MR/ 1,5-PVC SCO - Kabel czujnika/urządzenia wykonawczego

1554814

<https://www.phoenixcontact.com/pl/produkty/1554814>

Schemat



Przyporządkowanie styków gniazd M12

SAC-12P-MR/ 1,5-PVC SCO - Kabel czujnika/urządzenia wykonawczego





1554814

<https://www.phoenixcontact.com/pl/produkty/1554814>

Dopuszczenia

To download certificates, visit the product detail page: <https://www.phoenixcontact.com/pl/produkty/1554814>

 UL Listed ID dopuszczenia: E221474				
	Napięcie znamionowe U_N	Prąd znamionowy I_N	Przekrój AWG	Przekrój mm ²
keine				
	30 V	1 A	-	-

 EAC-RoHS ID dopuszczenia: RU D-DE.HB35.B.00387
--

SAC-12P-MR/ 1,5-PVC SCO - Kabel czujnika/urządzenia wykonawczego



1554814

<https://www.phoenixcontact.com/pl/produkty/1554814>

Klasyfikacje

ECLASS

ECLASS-13.0	27060311
ECLASS-15.0	27060311

ETIM

ETIM 10.0	EC001855
-----------	----------

UNSPSC

UNSPSC 21.0	26121600
-------------	----------

SAC-12P-MR/ 1,5-PVC SCO - Kabel czujnika/urządzenia wykonawczego



1554814

<https://www.phoenixcontact.com/pl/produkty/1554814>

Environmental product compliance

EU RoHS

Spełnia wymagania dyrektywy RoHS	Tak, Brak zwolnień/wyłączeń
----------------------------------	-----------------------------

China RoHS

Environment friendly use period (EFUP)	EFUP-E
	Brak substancji niebezpiecznych powyżej wartości granicznych

EU REACH SVHC

Informacja o substancji z listy kandydackiej REACH (nr CAS)	Brak substancji o stężeniu masowym powyżej 0,1%
---	---

Phoenix Contact 2026 © - Wszelkie prawa zastrzeżone
<https://www.phoenixcontact.com>

PHOENIX CONTACT Sp. z o.o.
ul. Bierutowska 57-59, Budynek nr 3/A
51-317 Wrocław
71/ 39 80 410
pxcpl@phoenixcontact.pl