

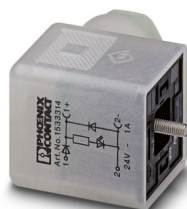
SACC-V-3CON-PG9/A-PFL 12/24 - Wtyk zaworowy



1533314

<https://www.phoenixcontact.com/pl/produkty/1533314>

Dane zawarte w tym dokumencie PDF zostały wygenerowane z naszego katalogu online. Kompletne dane znajdują się w dokumentacji użytkownika. Obowiązują ogólne warunki użytkowania dla materiałów pobieranych.



Wtyk zaworowy, Uniwersalny, 3-bieg., Wtyk zaworowy A, Przyłącze śrubowe, dławnica kablowa Pg9, zewnętrzna średnica przewodu 6 mm ... 8 mm

Dane handlowe

Numer artykułu	1533314
Jednostka opakowania	1 Szt.
Minimalne zamówienie	1 Szt.
Klucz sprzedaży	BF2DAA
Klucz produktu	AF2DAA
GTIN	4046356026000
Waga jednej sztuki (z opakowaniem)	30,3 g
Waga jednej sztuki (bez opakowania)	30,3 g
Numer taryfy celnej	85366990
Kraj pochodzenia	HU

Dane techniczne

Wskazówki

Instrukcja montażu	UWAGA: Podczas prowadzenia przewodów należy przestrzegać dopuszczalnych kątów gięcia, ponieważ zbyt wysokie siły wynikające z gięcia redukują stopień ochrony. Przed złączeniem należy zastosować odciążenie mechaniczne, np. opaski kablowe.
--------------------	--

Właściwości produktu

Typ produktu	Złącza do zaworów
Rodzaj czujnika	Uniwersalny
Liczba biegunów	3
Ilość odejść kablowych	1
Ekranowany	nie
Przepust Pg	Pg9

Właściwości izolacji

Kategoria przepięciowa	II
Stopień zabrudzenia	3

Dane materiału

Klasa palności wg UL 94	HB
Materiał uszczelki	NBR
Materiał obudowy wtyku zaworowego	PA 6
Materiał styku	CuSn
materiał wkładki zestyku wtyku zaworowego	PA 6
materiał powierzchni styku	Ni

Wymiary

Wymiary zewnętrzne

średnica zewnętrzna	6 mm ... 8 mm
---------------------	---------------

Parametry elektryczne

Rezystancja stykowa	≤ 15 mΩ
Rezystancja izolacji	> 100 MΩ
Napięcie znamionowe U_N	24 V AC
	24 V DC
Prąd znamionowy I_N	1 A
Układ ochronny	Ochrona przed przepięciami; Dioda gasząca

Parametry mechaniczne

Dane mechaniczne

Liczba cykli wtykania	50 (wtykowe złącza do zaworów)
-----------------------	--------------------------------

SACC-V-3CON-PG9/A-PFL 12/24 - Wtyk zaworowy



1533314

<https://www.phoenixcontact.com/pl/produkty/1533314>

Sygnalizacja

Wskaźnik stanu	1 LED
Wskaźnik statusu	tak

Dane przyłączeniowe

Rodzaj przyłącza	Przyłącze śrubowe
Przekrój przyłącza	0,34 mm ² ... 1,5 mm ²
Przekrój przyłączanego przewodu AWG	22 ... 16

Złącze

Przyłącze 1

Konstrukcja głowicy	Wtyk zaworowy
Rodzaj gwintu głowicy	A

Warunki środowiskowe i żywotność

Warunki otoczenia

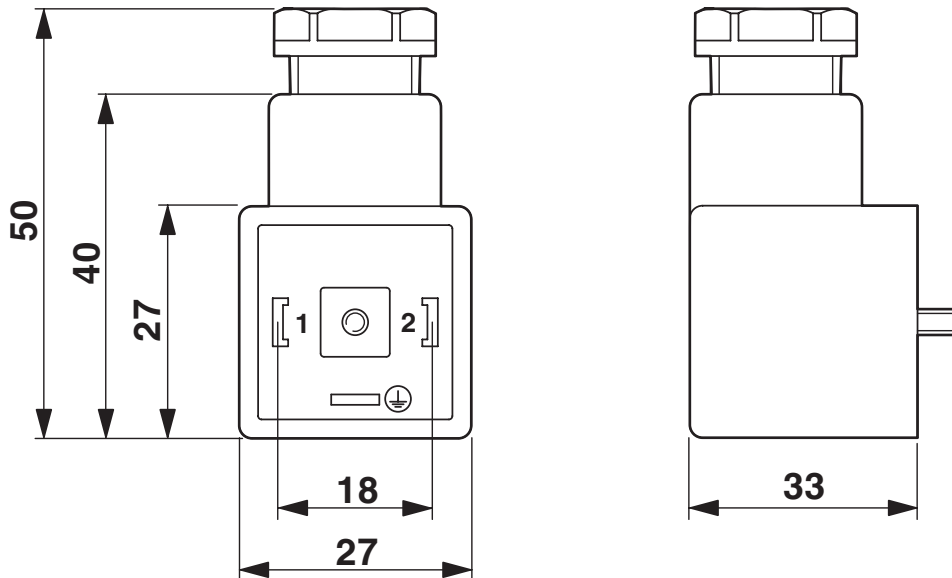
Stopień ochrony	IP65
Temperatura otoczenia (praca) (Wtyk / gniazdo)	-25 °C ... 85 °C (Wtyk zaworowy)

1533314

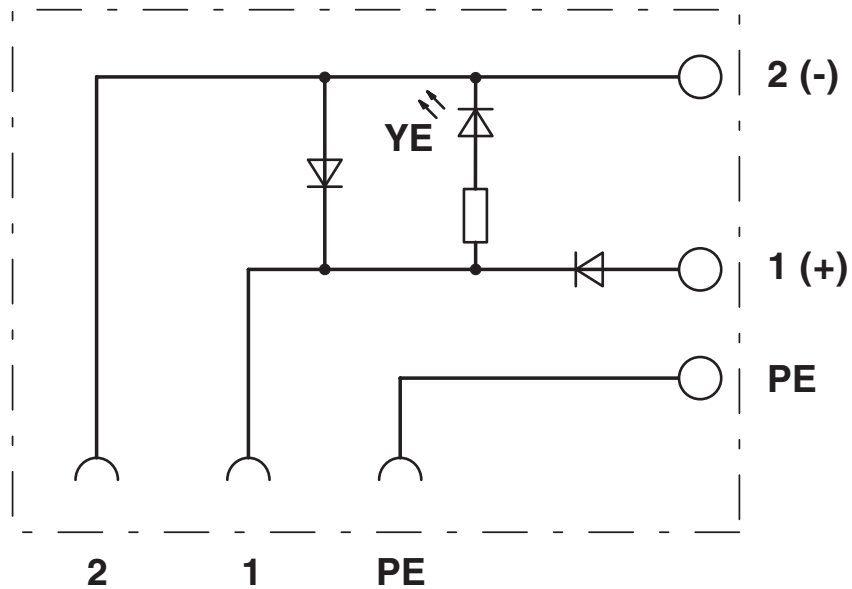
<https://www.phoenixcontact.com/pl/produkty/1533314>

Rysunki

Rysunek wymiarowy



Schemat



1533314

<https://www.phoenixcontact.com/pl/produkty/1533314>

Klasyfikacje

ECLASS

ECLASS-13.0	27440105
ECLASS-15.0	27440105

ETIM

ETIM 10.0	EC003623
-----------	----------

UNSPSC

UNSPSC 21.0	31251500
-------------	----------

1533314

<https://www.phoenixcontact.com/pl/produkty/1533314>

Environmental product compliance

EU RoHS

Spełnia wymagania dyrektywy RoHS	Tak
zwolnienia/wyłączenia, o ile są znane	6(c)

China RoHS

Environment friendly use period (EFUP)	EFUP-50
	Tabela deklaracji zgodnie z chińskimi przepisami RoHS dla danego artykułu jest dostępna w materiałach do pobrania na stronie artykułu w punkcie „Deklaracja producenta”. Dla wszystkich artykułów z EFUP-E tabela deklaracji zgodnie z chińskimi przepisami RoHS nie jest potrzebna i nie jest wystawiana.

EU REACH SVHC

Informacja o substancji z listy kandydackiej REACH (nr CAS)	Lead(nr CAS: 7439-92-1)
SCIP	470f6ed1-4ef6-4eb4-ab0d-03d2a339c325

EF3.1 Zmiana klimatu

CO2e kg	1,496 kg CO2e
---------	---------------

Phoenix Contact 2026 © - Wszelkie prawa zastrzeżone
<https://www.phoenixcontact.com>

PHOENIX CONTACT Sp. z o.o.
ul. Bierutowska 57-59, Budynek nr 3/A
51-317 Wrocław
71/ 39 80 410
pxcpl@phoenixcontact.pl