

SAC-3P-M12MS/0,3-PUR/M 8FR - Kabel czujnika/urządzenia wykonawczego



1668836

<https://www.phoenixcontact.com/pl/produkty/1668836>

Dane zawarte w tym dokumencie PDF zostały wygenerowane z naszego katalogu online. Kompletne dane znajdują się w dokumentacji użytkownika. Obowiązują ogólne warunki użytkowania dla materiałów pobieranych.



Kabel czujnika/urządzenia wykonawczego, 3-bieg., PUR bez halogenów, czarno-szary (RAL 7021), Wtyki proste M12, kodowanie: A, na Gniazdo kątowy M8, kodowanie: A, długość kabla: 0,3 m

Korzyści

- Wygoda i bezpieczeństwo: elektryczne komponenty wtykowe sprawdzone w 100 %

Dane handlowe

| | |
|-------------------------------------|---------------|
| Numer artykułu | 1668836 |
| Jednostka opakowania | 1 Szt. |
| Minimalne zamówienie | 1 Szt. |
| Klucz sprzedaży | BF1CBA |
| Klucz produktu | AF1CBA |
| GTIN | 4017918136963 |
| Waga jednej sztuki (z opakowaniem) | 18,4 g |
| Waga jednej sztuki (bez opakowania) | 15,856 g |
| Numer taryfy celnej | 85444290 |
| Kraj pochodzenia | DE |

SAC-3P-M12MS/0,3-PUR/M 8FR - Kabel czujnika/urządzenia wykonawczego



1668836

<https://www.phoenixcontact.com/pl/produkty/1668836>

Dane techniczne

Właściwości produktu

| | |
|------------------------|--|
| Typ produktu | Kabel do czujników/urządzeń wykonawczych |
| Zastosowanie | Standard |
| Liczba biegunów | 3 |
| Ilość odejść kablowych | 1 |
| Ekranowany | nie |
| Kodowanie | A |

Właściwości izolacji

| | |
|------------------------|----|
| Kategoria przepięciowa | II |
| Stopień zabrudzenia | 3 |

Dane materiału

| | |
|----------------------------|---------------------------------|
| Klasa palności wg UL 94 | HB |
| Materiał uszczelki | NBR |
| materiał uchwytu | TPU, trudnozapalny, samogasnący |
| materiał styku | CuSn |
| materiał powierzchni styku | Ni/Au |
| materiał uchwytu styków | TPU GF |
| Materiał przepustu | Odlew ciśnieniowy, niklowany |

Parametry elektryczne

| | |
|---------------------------|----------------------------|
| Rezystancja izolacji | $\geq 100 \text{ M}\Omega$ |
| Napięcie znamionowe U_N | 48 V AC 60 V DC |
| Prąd znamionowy I_N | 4 A |

Parametry mechaniczne

Dane mechaniczne

| | |
|-----------------------|------------|
| Liczba cykli wtykania | ≥ 100 |
|-----------------------|------------|

Sygnalizacja

| | |
|------------------|-----|
| Wskaźnik stanu | nie |
| Wskaźnik statusu | nie |

Dane przyłączeniowe

Przyłącze przewodu

| | |
|-------------------|---|
| Moment dokręcania | 0,4 Nm (Złącze wtykowe M12) 0,2 Nm (Złącza wtykowe M8) |
|-------------------|---|

SAC-3P-M12MS/0,3-PUR/M 8FR - Kabel czujnika/urządzenia wykonawczego

1668836

<https://www.phoenixcontact.com/pl/produkty/1668836>

Złącze

Przyłącze 1

| | |
|------------------|------------------|
| Konstrukcja | Wtyki proste M12 |
| Liczba biegunów | 3 |
| Rodzaj kodowania | A |

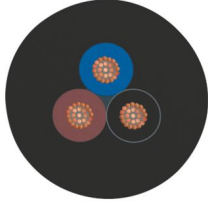
Przyłącze 2

| | |
|------------------|-------------------|
| Konstrukcja | Gniazdo kątowy M8 |
| Liczba biegunów | 3 |
| Rodzaj kodowania | A |

Kabel/przewód

| | |
|-------------------|-------|
| Długość przewodów | 0,3 m |
|-------------------|-------|

PUR bezhalogenowy czarny [PUR]

| | |
|-------------------------------------|--|
| Rysunek wymiarowy |  |
| Waga przewodu | 18 kg/km |
| UL AWM Style | 20549 / 10493 (80 °C / 300 V) |
| Liczba biegunów | 3 |
| Ekranowany | nie |
| Typ przewodu | PUR bezhalogenowy czarny [PUR] |
| Budowa linki przewodu sygnałowego | 32x 0,10 mm |
| przewód sygnałowy AWG | 24 |
| Przekrój przewodu | 3x 0,25 mm ² (Przewód sygnałowy) |
| Średnica żyły łącznie z izolacją | 1,17 mm ±0,02 mm |
| Zewnętrzna średnica przewodu | 3,60 mm ±0,15 mm |
| plaszcz zewnętrzny, materiał | PUR |
| plaszcz zewnętrzny, kolor | czarno-szary (RAL 7021) |
| Materiał przewodu | błyszcząca skrętka Cu |
| materiał izolacji żył | PP |
| Pojedyncze żyły, kolor | brązowy, niebieski, czarny |
| Grubość ścianki izolacji | ≥ 0,21 mm (Izolacja żył) |
| Grubość ścianki, plaszcz zewnętrzny | ok. 0,50 mm |
| skręt całkowity | 3 żyły skręcone wzdłuż |
| Całkowity skok skrętu kabla | 40 mm |

SAC-3P-M12MS/0,3-PUR/M 8FR - Kabel czujnika/urządzenia wykonawczego



1668836

<https://www.phoenixcontact.com/pl/produkty/1668836>

| | |
|---|--|
| maksymalny opór przewodu | ≤ 78 Ω/km (przy 20 °C) |
| Rezystancja izolacji | ≥ 100 GΩ*km (przy 20 °C) |
| Napięcie znamionowe kabla | ≤ 300 V |
| Napięcie probiercze | ≥ 3000 V |
| Najmniejszy promień gięcia, ułożenie na stałe | 18 mm |
| najmniejszy promień gięcia, ułożenie ruchome | 36 mm |
| Obciążalność dynamiczna (zginanie) | Cykle gięcia maksymalnie: 10000000, Promień gięcia: 44 mm, Droga procesu: 10 m, szybkość procesu: 3 m/s, Przyspieszenie: 10 m/s ² |
| Obciążalność dynamiczna (skręcanie) | Skręcenie: ±180 °/m, Cykle skręcania: ≥5000000, Częstotliwość skręcania: 35 Cykle/min. |
| Bezhalogenowość | wg DIN VDE 0472 część 815 |
| odporność na rozprzestrzenianie się płomienia | wg UL 758/1581 FT2 DIN EN 60332-2-2 (20 s) |
| olejoodporność | wg DIN EN 60811-2-1 |
| Pozostała odporność | odporny na hydrolizę i mikroby wysoka odporność na kwasy, ługi i rozpuszczalniki odporne na działanie wody morskiej Warunkowo odporny na promieniowanie UV (wg DIN EN ISO 4892-2-A) |
| Właściwości szczególne | do łańcuchów kablowych bez silikonu wolny od substancji ingerujących w powłokę lakierniczą |
| Temperatura otoczenia (praca) | -40 °C ... 80 °C (Kabel, ułożenie stałe) -25 °C ... 80 °C (Kabel, ułożenie ruchome) |

Warunki środowiskowe i żywotność

Warunki otoczenia

| | |
|--|---------------------------------------|
| Stopień ochrony | IP65 IP67 IP68 |
| Temperatura otoczenia (praca) (Wtyk / gniazdo) | -25 °C ... 90 °C (Wtyk męski/gniazdo) |

Normy i przepisy

| | |
|------------------|---------------------|
| Oznaczenie normy | Łącznik wtykowy M12 |
| Normy/przepisy | IEC 61076-2-101 |
| Oznaczenie normy | Łącznik wtykowy M8 |
| Normy/przepisy | IEC 61076-2-104 |

SAC-3P-M12MS/0,3-PUR/M 8FR - Kabel czujnika/urządzenia wykonawczego

1668836

<https://www.phoenixcontact.com/pl/produkty/1668836>

Rysunki

Rysunek wymiarowy



Wtyk męski M12 x 1, prosty, ekranowany

Rysunek wymiarowy



Gniazdo M8x1, kątowne

SAC-3P-M12MS/0,3-PUR/M 8FR - Kabel czujnika/urządzenia wykonawczego

1668836

<https://www.phoenixcontact.com/pl/produkty/1668836>

Rysunek schematyczny



Układ biegunów wtyku męskiego M12, 3-biegunowy, z kodowaniem typu A, widok od strony z kołkami

Rysunek schematyczny



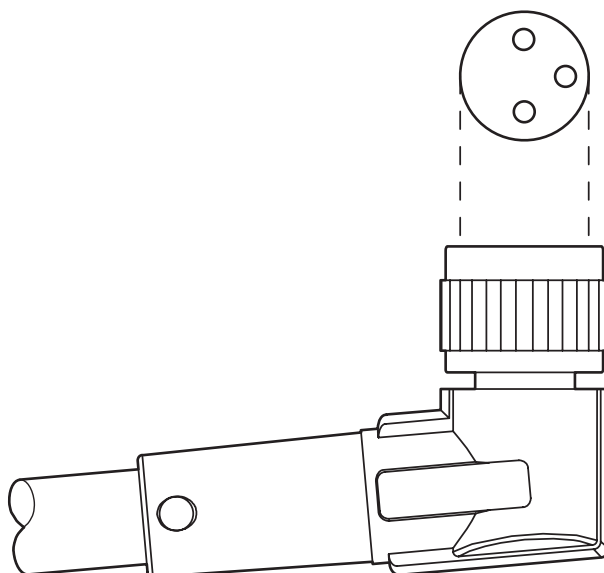
Układ styków, gniazdo M8, 3-biegunowe, widok od strony gniazda

SAC-3P-M12MS/0,3-PUR/M 8FR - Kabel czujnika/urządzenia wykonawczego

1668836

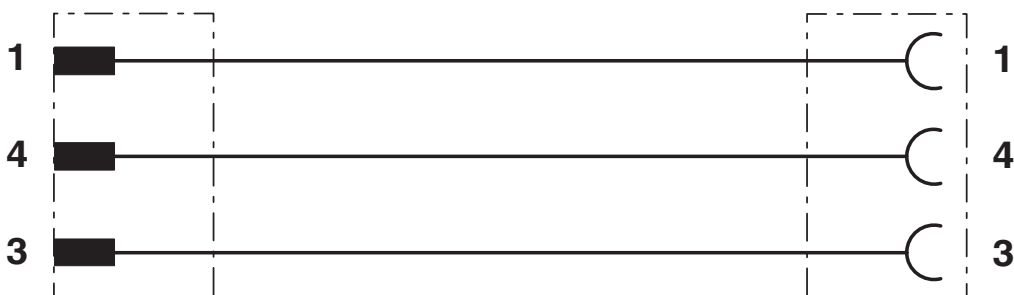
<https://www.phoenixcontact.com/pl/produkty/1668836>

Rysunek schematyczny



Orientacja układu pinów

Schemat



Przyporządkowanie styków wtyków M12 / gniazd M8

SAC-3P-M12MS/0,3-PUR/M 8FR - Kabel czujnika/urządzenia wykonawczego





1668836


<https://www.phoenixcontact.com/pl/produkty/1668836>

Dopuszczenia

📄 To download certificates, visit the product detail page: <https://www.phoenixcontact.com/pl/produkty/1668836>

|  UL Listed ID dopuszczenia: FILE E 221474 | | | | |
|--|------------------------------|-----------------------|--------------|------------------------|
| | Napięcie znamionowe U_N | Prąd znamionowy I_N | Przekrój AWG | Przekrój mm^2 |
| keine | | | | |
| | 60 V | 4 A | - | - |

|  cUL Listed ID dopuszczenia: FILE E 221474 | | | | |
|---|------------------------------|-----------------------|--------------|------------------------|
| | Napięcie znamionowe U_N | Prąd znamionowy I_N | Przekrój AWG | Przekrój mm^2 |
| keine | | | | |
| | 60 V | 4 A | - | - |

|  EAC-RoHS ID dopuszczenia: RU D-DE.HB35.B.00387 | |
|--|--|
|--|--|

SAC-3P-M12MS/0,3-PUR/M 8FR - Kabel czujnika/urządzenia wykonawczego



1668836

<https://www.phoenixcontact.com/pl/produkty/1668836>

Klasyfikacje

ECLASS

| | |
|-------------|----------|
| ECLASS-13.0 | 27060311 |
| ECLASS-15.0 | 27060311 |

ETIM

| | |
|-----------|----------|
| ETIM 10.0 | EC001855 |
|-----------|----------|

UNSPSC

| | |
|-------------|----------|
| UNSPSC 21.0 | 26121600 |
|-------------|----------|

SAC-3P-M12MS/0,3-PUR/M 8FR - Kabel czujnika/urządzenia wykonawczego



1668836

<https://www.phoenixcontact.com/pl/produkty/1668836>

Environmental product compliance

EU RoHS

| | |
|----------------------------------|-----------------------------|
| Spełnia wymagania dyrektywy RoHS | Tak, Brak zwolnień/wyłączeń |
|----------------------------------|-----------------------------|

China RoHS

| | |
|--|--|
| Environment friendly use period (EFUP) | EFUP-E |
| | Brak substancji niebezpiecznych powyżej wartości granicznych |

EU REACH SVHC

| | |
|---|---|
| Informacja o substancji z listy kandydackiej REACH (nr CAS) | Brak substancji o stężeniu masowym powyżej 0,1% |
|---|---|

EF3.1 Zmiana klimatu

| | |
|---------|---------------|
| CO2e kg | 0,186 kg CO2e |
|---------|---------------|

Phoenix Contact 2026 © - Wszelkie prawa zastrzeżone
<https://www.phoenixcontact.com>

PHOENIX CONTACT Sp. z o.o.
ul. Bierutowska 57-59, Budynek nr 3/A
51-317 Wrocław
71/ 39 80 410
pxcpl@phoenixcontact.pl