

SAC-6P-M 8MR/ 1,5-PUR SH - Kabel czujnika/urządzenia wykonawczego



1522341

<https://www.phoenixcontact.com/pl/produkty/1522341>

Dane zawarte w tym dokumencie PDF zostały wygenerowane z naszego katalogu online. Kompletne dane znajdują się w dokumentacji użytkownika. Obowiązują ogólne warunki użytkowania dla materiałów pobieranych.



Kabel czujnika/urządzenia wykonawczego, 6-bieg., PUR bez halogenów, czarno-szary (RAL 7021), ekranowany, Wtyki kątowny M8, kodowanie: A, na wolny koniec przewodu, długość kabla: 1,5 m

Korzyści

- Wygoda i bezpieczeństwo: elektryczne komponenty wtykowe sprawdzone w 100 %
- Niezawodna transmisja sygnałów – pełne (360°) ekranowanie w środowisku obciążonym polem elektromagnetycznym

Dane handlowe

Numer artykułu	1522341
Jednostka opakowania	1 Szt.
Minimalne zamówienie	1 Szt.
Klucz sprzedaży	BF1BNA
Klucz produktu	AF1BNA
GTIN	4046356021104
Waga jednej sztuki (z opakowaniem)	66,1 g
Waga jednej sztuki (bez opakowania)	63,7 g
Numer taryfy celnej	85444290
Kraj pochodzenia	PL

SAC-6P-M 8MR/ 1,5-PUR SH - Kabel czujnika/urządzenia wykonawczego



1522341

<https://www.phoenixcontact.com/pl/produkty/1522341>

Dane techniczne

Właściwości produktu

Typ produktu	Kabel do czujników/urządzeń wykonawczych
Zastosowanie	Standard
Liczba biegunów	6
Ilość odejść kablowych	1
Ekranowany	tak
Kodowanie	A

Właściwości izolacji

Kategoria przepięciowa	II
Stopień zabrudzenia	3

Dane materiału

Klasa palności wg UL 94	HB
materiał uchwytu	TPU, trudnozapalny, samogasnący
materiał styku	CuZn
materiał powierzchni styku	Ni/Au
materiał uchwytu styków	TPU GF
Materiał przepustu	Odlew ciśnieniowy, niklowany

Parametry elektryczne

Napięcie obliczeniowe wg IEC 61076-2-101	30 V
Rezystancja izolacji	$\geq 100 \text{ M}\Omega$
Napięcie znamionowe U_N	30 V AC
	30 V DC
Prąd znamionowy I_N	1,5 A

Parametry mechaniczne

Dane mechaniczne

Liczba cykli wtykania	≥ 100
-----------------------	------------

Sygnalizacja

Wskaźnik stanu	nie
Wskaźnik statusu	nie

Dane przyłączeniowe

Przyłącze przewodu

Moment dokręcania	0,2 Nm (Złącza wtykowe M8)
-------------------	----------------------------

Złącze

SAC-6P-M 8MR/ 1,5-PUR SH - Kabel czujnika/urządzenia wykonawczego

1522341

<https://www.phoenixcontact.com/pl/produkty/1522341>

Przyłącze 1

Konstrukcja	Wtyki kątowy M8
Liczba biegunów	6
Rodzaj kodowania	A


Przyłącze 2

Konstrukcja	wolny koniec przewodu
-------------	-----------------------

Kabel/przewód

Długość przewodów	1,5 m
-------------------	-------

PUR bezhalogenowy czarny [PUR]

Rysunek wymiarowy	
Waga przewodu	34 kg/km
Liczba biegunów	6
Ekranowany	tak
Typ przewodu	PUR bezhalogenowy czarny [PUR]
Budowa linki przewodu sygnałowego	18x 0,10 mm
przewód sygnałowy AWG	26
Przekrój przewodu	6x 0,14 mm ² (Przewód sygnałowy)
Średnica żyły łącznie z izolacją	1 mm ±0,05 mm
Zewnętrzna średnica przewodu	5,2 mm 5,20 mm
plaszcz zewnętrzny, materiał	PUR
plaszcz zewnętrzny, kolor	czarno-szary (RAL 7021)
Materiał przewodu	błyszcząca skrętka Cu
Pojedyncze żyły, kolor	brązowy, biały, czarny, niebieski, szary, różowy
Najmniejszy promień gięcia, ułożenie na stałe	52 mm
najmniejszy promień gięcia, ułożenie ruchome	52 mm
Obciążalność dynamiczna (zginanie)	Cykle gięcia maksymalnie: 10000000, Promień gięcia: 52 mm, Droga procesu: 10 m, szybkość procesu: 3 m/s, Przyspieszenie: 10 m/s ²
Obciążalność dynamiczna (skręcanie)	Skręcenie: ±180 °/m, Cykle skręcania: ≥5000000, Częstotliwość skręcania: 35 Cykle/min.
Bezhalogenowość	wg DIN VDE 0472 część 815
odporność na rozprzestrzenianie się płomienia	wg UL-Style 20549
olejoodporność	wg DIN EN 60811-2-1

SAC-6P-M 8MR/ 1,5-PUR SH - Kabel czujnika/urządzenia wykonawczego



1522341

<https://www.phoenixcontact.com/pl/produkty/1522341>

Pozostała odporność	wysoka odporność na kwasy, ługi i rozpuszczalniki
	odporny na hydrolizę i mikroby
	Warunkowo odporny na promieniowanie UV (wg DIN EN ISO 4892-2-A)
Właściwości szczególne	do łańcuchów kablowych
	bez silikonu
	wolny od substancji ingerujących w powłokę lakierniczą
Temperatura otoczenia (praca)	-40 °C ... 80 °C (Kabel, ułożenie stałe)
	-5 °C ... 80 °C (Kabel, ułożenie ruchome)

Warunki środowiskowe i żywotność

Warunki otoczenia

Stopień ochrony	IP65
	IP67
Temperatura otoczenia (praca) (Wtyk / gniazdo)	-25 °C ... 90 °C (Wtyk męski/gniazdo)
Temperatura otoczenia (praca) (Kabel, ułożenie na stałe)	-25 °C ... 80 °C (Kabel, ułożenie stałe)
Temperatura otoczenia (praca) (Kabel, ułożenie ruchome)	-5 °C ... 80 °C (Kabel, ułożenie ruchome)

Normy i przepisy

Oznaczenie normy	Łącznik wtykowy M8
Normy/przepisy	IEC 61076-2-104

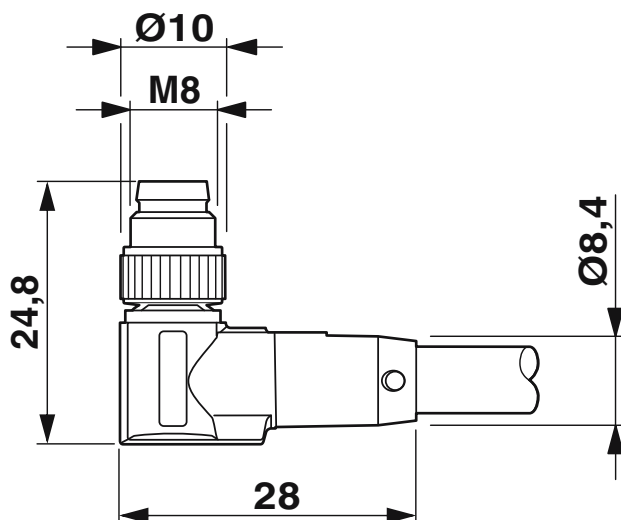
SAC-6P-M 8MR/ 1,5-PUR SH - Kabel czujnika/urządzenia wykonawczego

1522341

<https://www.phoenixcontact.com/pl/produkty/1522341>

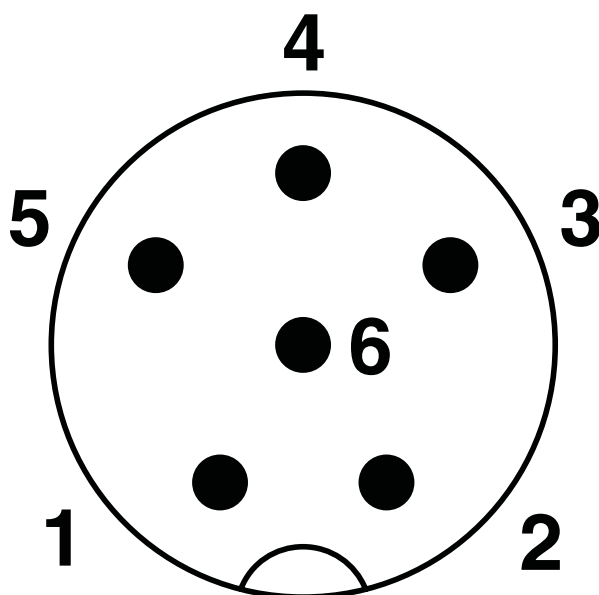
Rysunki

Rysunek wymiarowy



Wtyk M8 x 1, kątowny, ekranowany

Rysunek schematyczny



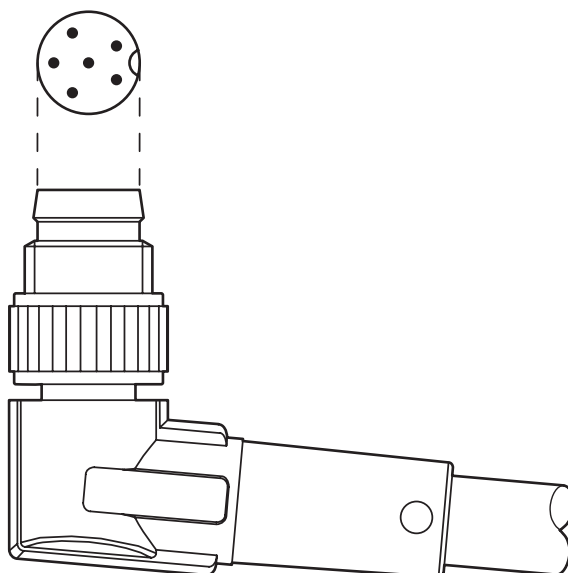
Układ styków, wtyk M8, 6-biegunowy, widok od strony styków

SAC-6P-M 8MR/ 1,5-PUR SH - Kabel czujnika/urządzenia wykonawczego

1522341

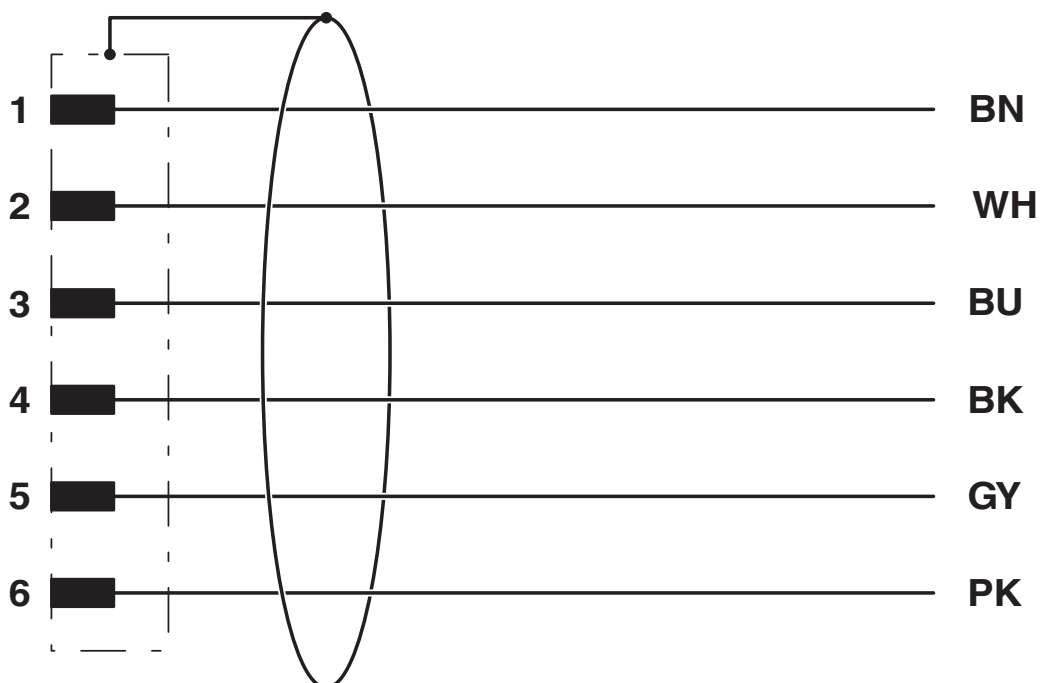
<https://www.phoenixcontact.com/pl/produkty/1522341>

Rysunek schematyczny



Orientacja układu pinów

Schemat



Przyporządkowanie styków wtyku M8

SAC-6P-M 8MR/ 1,5-PUR SH - Kabel czujnika/urządzenia wykonawczego





1522341

<https://www.phoenixcontact.com/pl/produkty/1522341>

Dopuszczenia

To download certificates, visit the product detail page: <https://www.phoenixcontact.com/pl/produkty/1522341>

 UL Listed ID dopuszczenia: FILE E 221474				
	Napięcie znamionowe U_N	Prąd znamionowy I_N	Przekrój AWG	Przekrój mm^2
keine				
	30 V	1,5 A	-	-

 cUL Listed ID dopuszczenia: FILE E 221474				
	Napięcie znamionowe U_N	Prąd znamionowy I_N	Przekrój AWG	Przekrój mm^2
keine				
	30 V	1,5 A	-	-

 EAC-RoHS ID dopuszczenia: RU D-DE.HB35.B.00387	
--	--

SAC-6P-M 8MR/ 1,5-PUR SH - Kabel czujnika/urządzenia wykonawczego



1522341

<https://www.phoenixcontact.com/pl/produkty/1522341>

Klasyfikacje

ECLASS

ECLASS-13.0	27060311
ECLASS-15.0	27060311

ETIM

ETIM 10.0	EC001855
-----------	----------

UNSPSC

UNSPSC 21.0	26121600
-------------	----------

SAC-6P-M 8MR/ 1,5-PUR SH - Kabel czujnika/urządzenia wykonawczego



1522341

<https://www.phoenixcontact.com/pl/produkty/1522341>

Environmental product compliance

EU RoHS

Spełnia wymagania dyrektywy RoHS	Tak, Brak zwolnień/wyłączeń
----------------------------------	-----------------------------

China RoHS

Environment friendly use period (EFUP)	EFUP-E
	Brak substancji niebezpiecznych powyżej wartości granicznych

EU REACH SVHC

Informacja o substancji z listy kandydackiej REACH (nr CAS)	Brak substancji o stężeniu masowym powyżej 0,1%
---	---

EF3.1 Zmiana klimatu

CO2e kg	2,003 kg CO2e
---------	---------------

Phoenix Contact 2026 © - Wszelkie prawa zastrzeżone
<https://www.phoenixcontact.com>

PHOENIX CONTACT Sp. z o.o.
ul. Bierutowska 57-59, Budynek nr 3/A
51-317 Wrocław
71/ 39 80 410
pxcpl@phoenixcontact.pl