

SACB-4/ 8-L-10,0PUR SCO - Koncentrator



1517110

<https://www.phoenixcontact.com/pl/produkty/1517110>

Dane zawarte w tym dokumencie PDF zostały wygenerowane z naszego katalogu online. Kompletne dane znajdują się w dokumentacji użytkownika. Obowiązują ogólne warunki użytkowania dla materiałów pobieranych.



Koncentrator, zastosowanie: Standardowe, rozszerzone wymagania, rodzaj przyłącza: Gniazdo M12 Metal, ilość gniazd: 4, liczba biegunów: 5, kodowanie: A, przyporządkowanie gniazd: podwójne, wskaźnikiem stanu: tak, PNP; przyłącze przewodów zbiorczych: Przyłącze stałe 180°, PUR/PVC, długość przewodów: 10 m, ekranowanie: nie

Korzyści

- Bezpieczne w polu, dzięki wytrzymałej obudowie i wysokim stopniom ochrony
- Komfort: większa dyspozycyjność maszyny dzięki szybkiej i łatwej diagnozie
- Oszczędność miejsca: skrzynka rozdzielcza z podwójnymi wyprowadzeniami dla dwóch czujników na gnieździe
- Oszczędność czasu dzięki instalacji metodą szybkiego ryglowania SPEEDCON

Dane handlowe

Numer artykułu	1517110
Jednostka opakowania	1 Szt.
Minimalne zamówienie	1 Szt.
Klucz sprzedaży	BF3CCA
Klucz produktu	AF3CCA
GTIN	4017918967789
Waga jednej sztuki (z opakowaniem)	1 614,2 g
Waga jednej sztuki (bez opakowania)	1 463,9 g
Numer taryfy celnej	85444290
Kraj pochodzenia	DE

Dane techniczne

Wskazówki

Instrukcja montażu	UWAGA: Podczas prowadzenia przewodów należy przestrzegać dopuszczalnych kątów gięcia, ponieważ zbyt wysokie siły wynikające z gięcia redukują stopień ochrony. Przed złączeniem należy zastosować odciążenie mechaniczne, np. opaski kablowe.
Wskazówka dotycząca zastosowania	Niewykorzystane gniazda należy zamknąć przed rozruchem. Pasujące elementy zamykające znajdują się w punkcie „Akcesoria”.

Właściwości produktu

Typ produktu	Koncentrator
Zastosowanie	Standardowe, rozszerzone wymagania
Liczba biegunów	5
Ilość gniazd	4
Kodowanie	A
Dioda LED	tak

Właściwości systemu

Diagnostyka lokalna

Działanie nadzorowane	Napięcie zasilania
Prezentacja optyczna	LED zielona

Parametry elektryczne

napięcie robocze maksymalne U_{max}	30 V DC
Diagnostyka lokalna	Napięcie zasilania LED zielona wskaźnik stanu I/O LED żółta
Napięcie znamionowe U_N	24 V DC
prąd zmierzony łącznie	12 A
maks. obciążalność prądowa każdego toru	2 A
Obciążalność prądowa na wtyk	4 A

Dane przyłączeniowe

Przyłącze przewodu

Rodzaj przyłącza - czujnik - urządzenie wykonawcze	Gniazdo M12
Moment obr. miejsca wtyku przewodu czujnik/urz. wyk.	0,4 Nm
Moment dokręcający śruby montażowej do mocowania obudowy	0,5 Nm

Schemat podłączenia

Miejsce/biegun = kolor żyły lub złącza	1 / 4 (A) = WH
	1 / 2 (B) = GYPK
	2 / 4 (A) = GN
	2 / 2 (B) = RDBU

SACB-4/ 8-L-10,0PUR SCO - Koncentrator



1517110

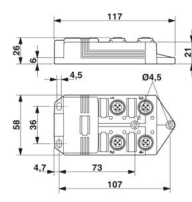
<https://www.phoenixcontact.com/pl/produkty/1517110>

	3 / 4 (A) = YE
	3 / 2 (B) = WHGN
	4 / 4 (A) = GY
	4 / 2 (B) = BNGN
	1-4 / 1 (+ 24 V) = BN
	1-4 / 3 (0 V) = BU
	1-4 / 5 (PE) = GNYE

Sygnalizacja

Wskaźnik statusu	tak
------------------	-----

Wymiary

Rysunek wymiarowy	
Szerokość	58 mm
Wysokość	26 mm
Długość	117 mm

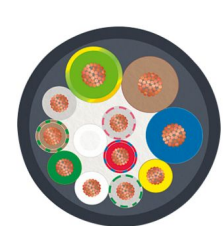
Dane materiału

Materiał Tuleja gwintowana	Cynkowy odlew ciśnieniowy
Materiał Obudowa	PBT
Materiał Masa zalewowa	PUR
Klasa palności wg UL 94	V0
Materiał uszczelki O-ring	NBR
materiał styku	Stop miedzi
materiał powierzchni styku	pozlacane
materiał uchwytu styków	PA

Kabel/przewód

Długość przewodów	10 m
-------------------	------

PUR/PVC czarny [PUR]

Rysunek wymiarowy	
-------------------	--

SACB-4/ 8-L-10,0PUR SCO - Koncentrator



1517110

<https://www.phoenixcontact.com/pl/produkty/1517110>

Waga przewodu	122 kg/km
UL AWM Style	20549
Liczba biegunów	11
Ekranowany	nie
Typ przewodu	PUR/PVC czarny [PUR]
Budowa linki przewodu sygnałowego	28x 0,15 mm
przewód sygnałowy AWG	20
Budowa przewodu zasilającego	56x 0,15 mm
zasilanie AWG	17
Przekrój przewodu	8x 0,5 mm ² (Przewód sygnałowy) 3x 1 mm ² (Przewód zas.)
Średnica żyły łącznie z izolacją	1,5 mm ±0,1 mm (Przewód sygnałowy) 2,1 mm ±0,1 mm (Przewód zas.)
Zewnętrzna średnica przewodu	8,70 mm ±0,2 mm
plaszcz zewnętrzny, materiał	PUR
plaszcz zewnętrzny, kolor	czarny RAL 9005
Materiał przewodu	błyszcząca skrętka Cu
materiał izolacji żył	PCW
Pojedyncze żyły, kolor	brązowy, niebieski, zielono-żółty, biały, zielony, żółty, szary, szaro-różowy, czerwono-niebieski, biało-zielony, brązowo-zielony
Grubość ściany, plaszcz wewnętrzny	≥ 0,15 mm
Grubość ścianki, plaszcz zewnętrzny	≥ 0,38 mm
skręt całkowity	Żyły skręcane warstwowo
Napięcie znamionowe kabla	300 V
Napięcie probiercze	2000 V
Minimalny promień gięcia, ułożenie stałe	7,5 x D
Minimalny promień gięcia, ułożenie elastyczne	10 x D
Najmniejszy promień gięcia, ułożenie na stałe	66 mm
najmniejszy promień gięcia, ułożenie ruchome	87 mm
Obciążalność dynamiczna (zginanie)	Cykle gięcia maksymalnie: 1500000, Promień gięcia: 87 mm, Droga procesu: 2 m, szybkość procesu: 2 m/s
odporność na rozprzestrzenianie się płomienia	DIN EN 50265
olejoodporność	wg VDE 0472 część 803
Pozostała odporność	wysoka odporność na kwasy, ługi i rozpuszczalniki
Właściwości szczególne	bez silikonu
Temperatura otoczenia (praca)	-40 °C ... 90 °C (Kabel, ułożenie stałe) -5 °C ... 80 °C (Kabel, ułożenie ruchome) 80 °C (wg UL)

Warunki środowiskowe i żywotność

Warunki otoczenia

Stopień ochrony	IP65
	IP67
	IP69K

SACB-4/ 8-L-10,0PUR SCO - Koncentrator



1517110

<https://www.phoenixcontact.com/pl/produkty/1517110>

Temperatura otoczenia (praca)	-30 °C ... 90 °C
-------------------------------	------------------

Normy i przepisy

Oznaczenie normy	Łącznik wtykowy M12
Normy/przepisy	IEC 61076-2-101

SACB-4/ 8-L-10,0PUR SCO - Koncentrator

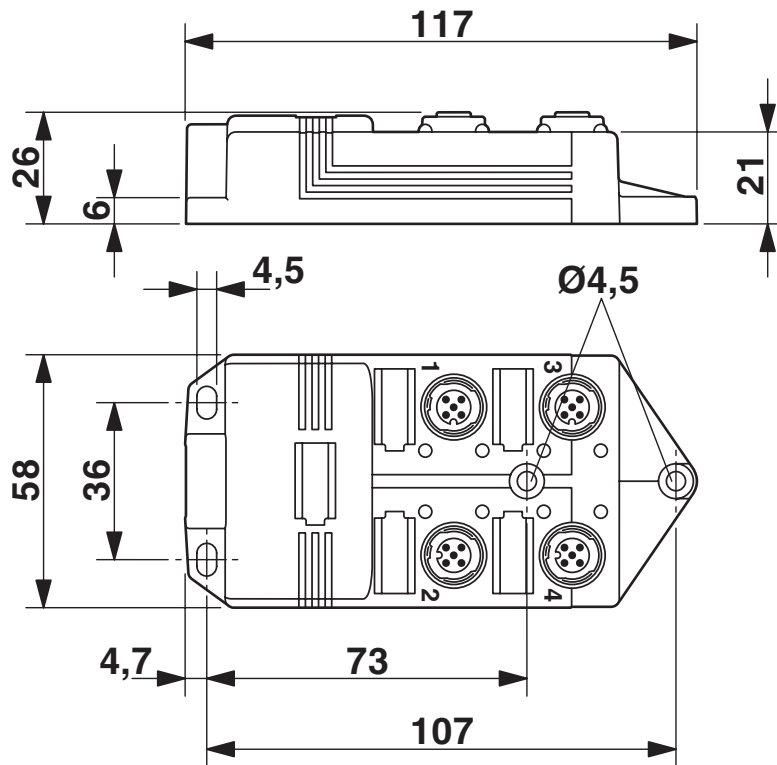
1517110

<https://www.phoenixcontact.com/pl/produkty/1517110>

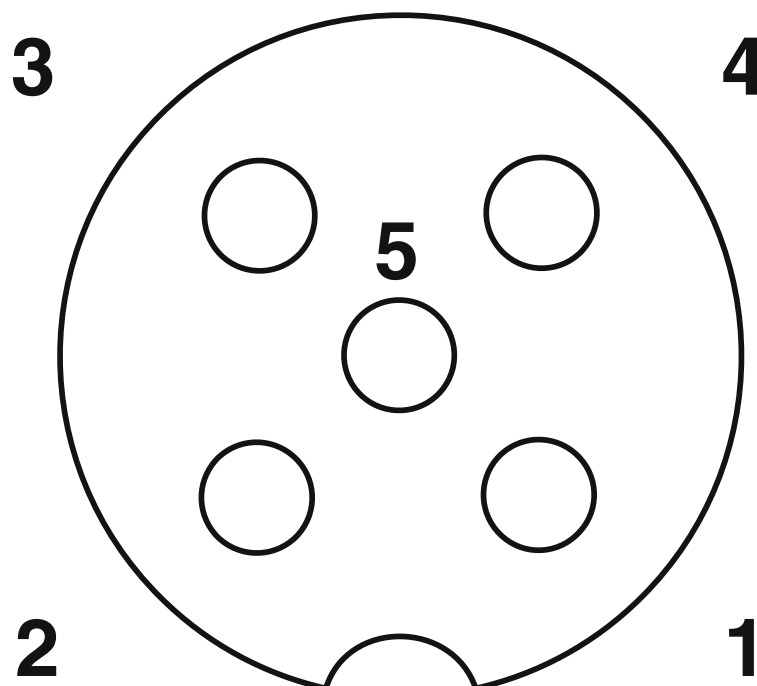


Rysunki

Rysunek wymiarowy



Rysunek schematyczny



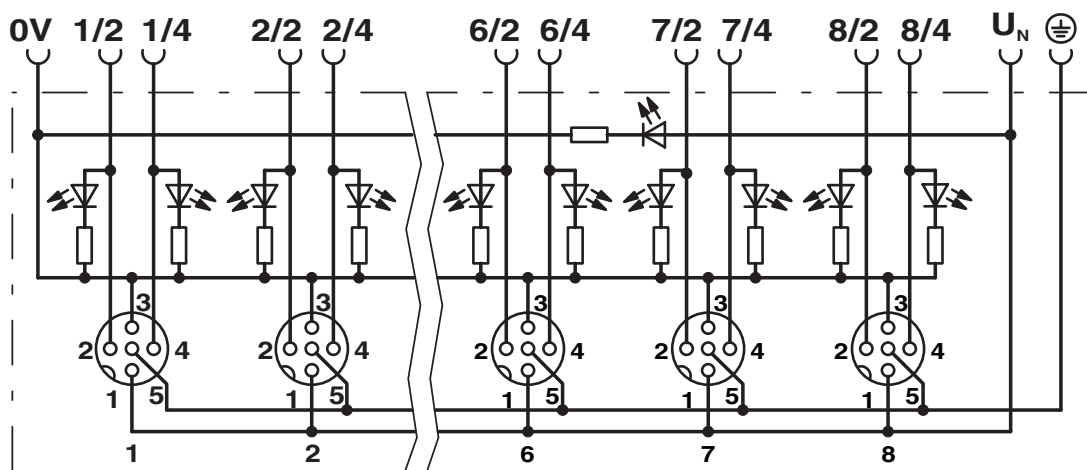
Gniazdo rozszerzeń M12, 5-biegunowe

SACB-4/ 8-L-10,0PUR SCO - Koncentrator

1517110

<https://www.phoenixcontact.com/pl/produkty/1517110>

Schemat



SACB-4/ 8-L-10,0PUR SCO - Koncentrator





1517110

<https://www.phoenixcontact.com/pl/produkty/1517110>

Dopuszczenia

To download certificates, visit the product detail page: <https://www.phoenixcontact.com/pl/produkty/1517110>

 cUL Recognized ID dopuszczenia: E118976				
	Napięcie znamionowe U_N	Prąd znamionowy I_N	Przekrój AWG	Przekrój mm^2
keine				
	24 V	3 A	-	-

 UL Recognized ID dopuszczenia: E118976				
	Napięcie znamionowe U_N	Prąd znamionowy I_N	Przekrój AWG	Przekrój mm^2
keine				
	24 V	3 A	-	-

SACB-4/ 8-L-10,0PUR SCO - Koncentrator



1517110

<https://www.phoenixcontact.com/pl/produkty/1517110>

Klasyfikacje

ECLASS

ECLASS-13.0	27440108
ECLASS-15.0	27440108

ETIM

ETIM 10.0	EC002585
-----------	----------

UNSPSC

UNSPSC 21.0	31251500
-------------	----------

1517110

<https://www.phoenixcontact.com/pl/produkty/1517110>

Environmental product compliance

EU RoHS

Spełnia wymagania dyrektywy RoHS	Tak, Brak zwolnień/wyłączeń
----------------------------------	-----------------------------

China RoHS

Environment friendly use period (EFUP)	EFUP-E
	Brak substancji niebezpiecznych powyżej wartości granicznych

EU REACH SVHC

Informacja o substancji z listy kandydackiej REACH (nr CAS)	Brak substancji o stężeniu masowym powyżej 0,1%
---	---

Phoenix Contact 2026 © - Wszelkie prawa zastrzeżone

<https://www.phoenixcontact.com>

PHOENIX CONTACT Sp. z o.o.
ul. Bierutowska 57-59, Budynek nr 3/A
51-317 Wrocław
71/ 39 80 410
pxcpl@phoenixcontact.pl