

SAC-8PY-M/2XF VP SH - Rozdzielacz Y



1454969

<https://www.phoenixcontact.com/pl/produkty/1454969>

Dane zawarte w tym dokumencie PDF zostały wygenerowane z naszego katalogu online. Kompletne dane znajdują się w dokumentacji użytkownika. Obowiązują ogólne warunki użytkowania dla materiałów pobieranych.



Rozdzielacz Y, 8-bieg., ekranowany, Wtyki proste M12 SPEEDCON, kodowanie: A, na Gniazdo proste M12 SPEEDCON, kodowanie: A i Gniazdo proste M12 SPEEDCON, kodowanie: A, rozdzielacz równoległy

Dane handlowe

Numer artykułu	1454969
Jednostka opakowania	5 Szt.
Minimalne zamówienie	5 Szt.
Klucz sprzedaży	BF1GAC
Klucz produktu	AF1GAC
GTIN	4046356577199
Waga jednej sztuki (z opakowaniem)	46,69 g
Waga jednej sztuki (bez opakowania)	46,69 g
Numer taryfy celnej	85366990
Kraj pochodzenia	PL

SAC-8PY-M/2XF VP SH - Rozdzielacz Y



1454969

<https://www.phoenixcontact.com/pl/produkty/1454969>

Dane techniczne

Właściwości produktu

Typ produktu	Rozdzielacz Y
Liczba biegunów	8
Ilość odejść kablowych	2
Ekranowany	tak
Kodowanie	A
Rodzaj gwintu	M12

Właściwości izolacji

Kategoria przepięciowa	II
Stopień zabrudzenia	3

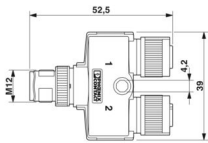
Parametry elektryczne

Rezystancja izolacji	$\geq 100 \text{ M}\Omega$
Napięcie znamionowe U_N	30 V AC 30 V DC
Prąd znamionowy I_N	2 A

Sygnalizacja

Wskaźnik stanu	nie
Wskaźnik statusu	nie

Wymiary

Rysunek wymiarowy	
Szerokość	39 mm
Wysokość	16 mm
Długość	52,5 mm
odstęp środkowy	21 mm

Dane materiału

Klasa palności wg UL 94	HB
Materiał uszczelki	NBR
materiał uchwytu	TPU, trudnozapalny, samogasnący
materiał styku	CuZn
materiał powierzchni styku	Ni/Au
materiał uchwytu styków	TPU GF
Materiał przepustu	Odlew ciśnieniowy, niklowany

1454969

<https://www.phoenixcontact.com/pl/produkty/1454969>

Złącze

Przylącze 1

Konstrukcja	Wtyki proste M12 SPEEDCON
Rodzaj rygla	SPEEDCON
Rodzaj kodowania	A

Przylącze 2

Konstrukcja	Gniazdo proste M12 SPEEDCON
Rodzaj rygla	SPEEDCON
Rodzaj kodowania	A

Przylącze 3

Konstrukcja	Gniazdo proste M12 SPEEDCON
Rodzaj rygla	SPEEDCON
Rodzaj kodowania	A

Parametry mechaniczne

Dane mechaniczne

Liczba cykli wtykania	≥ 100
-----------------------	------------

Warunki środowiskowe i żywotność

Warunki otoczenia

Stopień ochrony	IP65
	IP67
Temperatura otoczenia (praca) (Wtyk / gniazdo)	-25 °C ... 90 °C (Wtyk męski/gniazdo)

Normy i przepisy

M12

Oznaczenie normy	Łącznik wtykowy M12
Normy/przepisy	IEC 61076-2-101

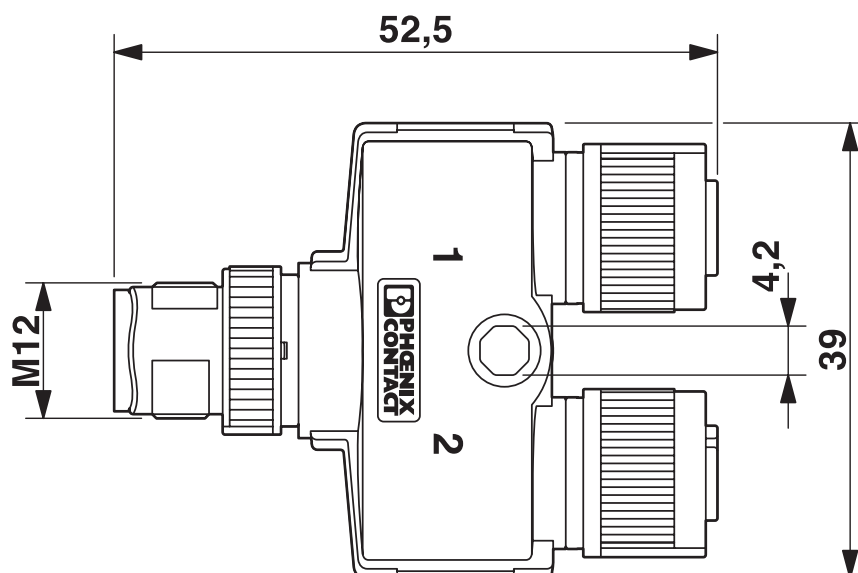
SAC-8PY-M/2XF VP SH - Rozdzielacz Y

1454969

<https://www.phoenixcontact.com/pl/produkty/1454969>

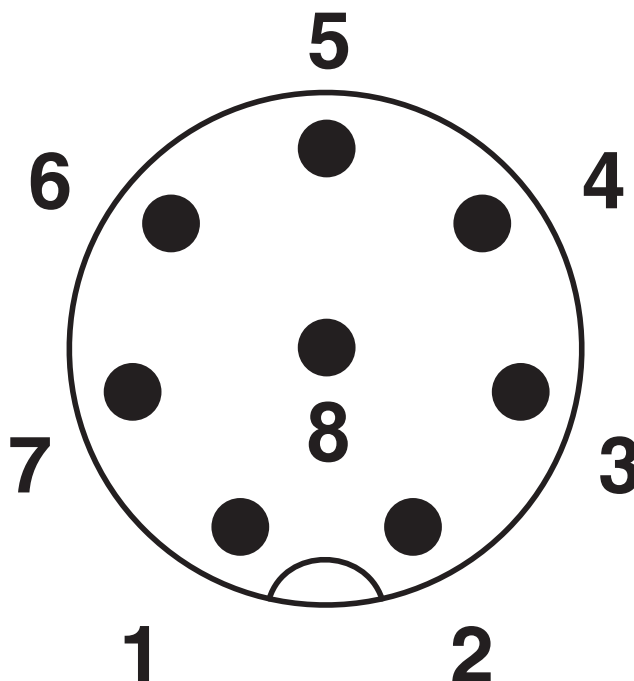
Rysunki

Rysunek wymiarowy



rozdzielacz Y M12

Rysunek schematyczny



Układ styków, wtyk M12, 8-biegunowy, kodowanie A, widok od strony styków męskich

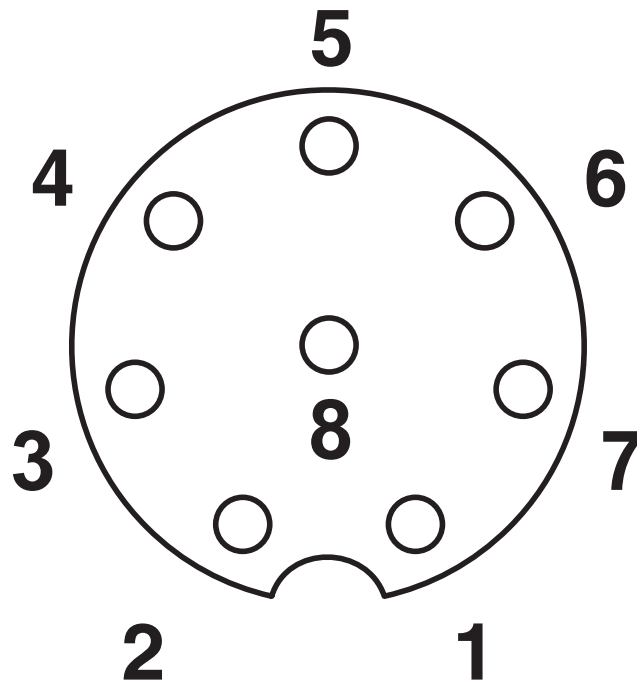
SAC-8PY-M/2XF VP SH - Rozdzielacz Y

1454969

<https://www.phoenixcontact.com/pl/produkty/1454969>

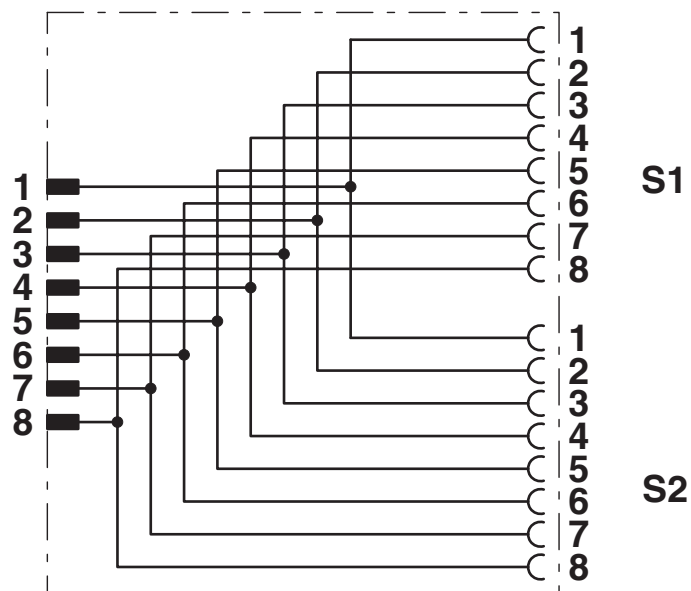


Rysunek schematyczny



Układ styków, wtyk M12, 8-biegunowy, kodowanie A, widok od strony gniazda

Schemat



Układ styków rozdzielacza M12-Y

SAC-8PY-M/2XF VP SH - Rozdzielacz Y



1454969

<https://www.phoenixcontact.com/pl/produkty/1454969>

Klasyfikacje

ECLASS

ECLASS-13.0	27440106
ECLASS-15.0	27440106

ETIM

ETIM 10.0	EC002925
-----------	----------

UNSPSC

UNSPSC 21.0	31251500
-------------	----------

1454969

<https://www.phoenixcontact.com/pl/produkty/1454969>

Environmental product compliance

EU RoHS

Spełnia wymagania dyrektywy RoHS	Tak, Brak zwolnień/wyłączeń
----------------------------------	-----------------------------

China RoHS

Environment friendly use period (EFUP)	EFUP-E
	Brak substancji niebezpiecznych powyżej wartości granicznych

EU REACH SVHC

Informacja o substancji z listy kandydackiej REACH (nr CAS)	Brak substancji o stężeniu masowym powyżej 0,1%
---	---

EF3.1 Zmiana klimatu

CO2e kg	2,495 kg CO2e
---------	---------------

Phoenix Contact 2026 © - Wszelkie prawa zastrzeżone
<https://www.phoenixcontact.com>

PHOENIX CONTACT Sp. z o.o.
ul. Bierutowska 57-59, Budynek nr 3/A
51-317 Wrocław
71/ 39 80 410
pxcpl@phoenixcontact.pl