

HC-EVO-B24-SHWD-2SSM32-PLRBK - Obudowa



1421370

<https://www.phoenixcontact.com/pl/produkty/1421370>

Dane zawarte w tym dokumencie PDF zostały wygenerowane z naszego katalogu online. Kompletne dane znajdują się w dokumentacji użytkownika. Obowiązują ogólne warunki użytkowania dla materiałów pobieranych.



Obudowa gniazda z bocznym wyprowadzeniem kabla B24, z pałąkiem poprzecznym, materiał: PA 6.6-FR, odejście kabla: 2, boczne, 2x M32, wysokość: 84 mm, dławnica kablowa: bez, Standard, w komplecie 2x adapter redukcyjny

Korzyści

- Elastyczny kierunek odejścia przewodu, boczny lub prosty
- Niższe koszty niż w przypadku wersji metalowej
- Mała waga
- Niskie niebezpieczeństwo kondensacji

Dane handlowe

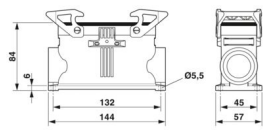
Numer artykułu	1421370
Jednostka opakowania	1 Szt.
Minimalne zamówienie	1 Szt.
Klucz sprzedaży	BF7APL
Klucz produktu	AF7APL
GTIN	4055626264967
Waga jednej sztuki (z opakowaniem)	240,1 g
Waga jednej sztuki (bez opakowania)	242,9 g
Numer taryfy celnej	85389099
Kraj pochodzenia	PL

Dane techniczne

Właściwości produktu

Typ produktu	Obudowy z ryglowaniem pałkami
Rodzaj obudowy	Obudowa gniazda z bocznym wyprowadzeniem kabla
Rodzina produktów	HC-EVO-B
Zastosowanie	Standard
Konstrukcja	B24
Ilość odejść kablowych	2
Rodzaj dławików	2x M32
Wyprowadzenie kabla	boczne
Przepust Pg	bez

Wymiary

Rysunek wymiarowy	
Szerokość	57 mm
Wysokość	84 mm
Długość	144 mm
Średnica otworu	5,5 mm

Dane materiału

Klasa palności wg UL 94	V0 (Obudowa) V0 (Blokada)
Materiał uszczelki	NBR
Materiał obudowy	PA 6.6-FR
materiał pałaka ryglującego	PA

Parametry mechaniczne

Dane mechaniczne

Rodzaj dławików	2x M32
typ ryglowania	Pałek

Dane przyłączeniowe

Moment dokręcania	2 Nm ... 3 Nm (do śrub mocujących M5 obudowy gniazda z bocznym wyprowadzeniem kabla)
-------------------	--

Montaż

Informacja montażu	dołączone dwie plastikowe redukcje M40 na M32 jeden z dwóch otworów do zacisków śrubowych jest zamknięty - można go jednak wyłamać wkrętakiem.
--------------------	---

1421370

<https://www.phoenixcontact.com/pl/produkty/1421370>

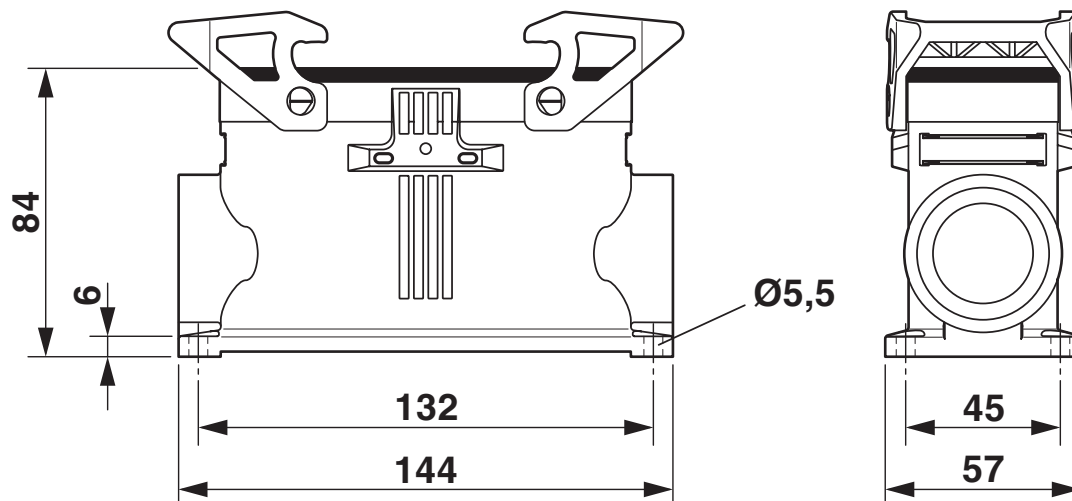
Warunki środowiskowe i żywotność

Warunki otoczenia

Stopień ochrony	IP66
Stopień ochrony (NEMA)	12 (UL 50e)
Wytrzymałość uderowa	IK09
Temperatura otoczenia (praca)	-40 °C ... 125 °C

Rysunki

Rysunek wymiarowy



Rysunek wymiarowy

1421370

<https://www.phoenixcontact.com/pl/produkty/1421370>

Dopuszczenia

🔗 To download certificates, visit the product detail page: <https://www.phoenixcontact.com/pl/produkty/1421370>

DNV

ID dopuszczenia: TAE000037S



cUL Recognized

ID dopuszczenia: E255026



UL Recognized

ID dopuszczenia: E255026



EAC

ID dopuszczenia: RU C-DE.AI30.B.01102

1421370

<https://www.phoenixcontact.com/pl/produkty/1421370>

Klasyfikacje

ECLASS

ECLASS-13.0	27440202
ECLASS-15.0	27440202

ETIM

ETIM 10.0	EC000437
-----------	----------

UNSPSC

UNSPSC 21.0	31261500
-------------	----------

1421370

<https://www.phoenixcontact.com/pl/produkty/1421370>

Environmental product compliance

EU RoHS

Spełnia wymagania dyrektywy RoHS	Tak, Brak zwolnień/wyłączeń
----------------------------------	-----------------------------

China RoHS

Environment friendly use period (EFUP)	EFUP-E
	Brak substancji niebezpiecznych powyżej wartości granicznych

EU REACH SVHC

Informacja o substancji z listy kandydackiej REACH (nr CAS)	Brak substancji o stężeniu masowym powyżej 0,1%
---	---

EF3.1 Zmiana klimatu

CO2e kg	1,866 kg CO2e
---------	---------------

Phoenix Contact 2026 © - Wszelkie prawa zastrzeżone
<https://www.phoenixcontact.com>

PHOENIX CONTACT Sp. z o.o.
ul. Bierutowska 57-59, Budynek nr 3/A
51-317 Wrocław
71/ 39 80 410
pxcpl@phoenixcontact.pl