

HC-EVO-B16-SHWD-2SSM32-PLRBK - Obudowa



1421365

<https://www.phoenixcontact.com/pl/produkty/1421365>

Dane zawarte w tym dokumencie PDF zostały wygenerowane z naszego katalogu online. Kompletne dane znajdują się w dokumentacji użytkownika. Obowiązują ogólne warunki użytkowania dla materiałów pobieranych.



Obudowa gniazda z bocznym wyprowadzeniem kabla B16, z pałąkiem poprzecznym, materiał: PA 6.6-FR, odejście kabla: 2, boczne, 2x M32, wysokość: 84 mm, dławnica kablowa: bez, Standard, w komplecie 2x adapter redukcyjny

Korzyści

- Elastyczny kierunek odejścia przewodu, boczny lub prosty
- Niższe koszty niż w przypadku wersji metalowej
- Mała waga
- Niskie niebezpieczeństwo kondensacji

Dane handlowe

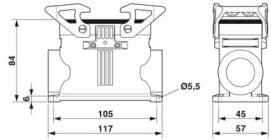
| | |
|-------------------------------------|---------------|
| Numer artykułu | 1421365 |
| Jednostka opakowania | 1 Szt. |
| Minimalne zamówienie | 1 Szt. |
| Klucz sprzedaży | BF7APL |
| Klucz produktu | AF7APL |
| GTIN | 4055626264929 |
| Waga jednej sztuki (z opakowaniem) | 211,5 g |
| Waga jednej sztuki (bez opakowania) | 211,5 g |
| Numer taryfy celnej | 85389099 |
| Kraj pochodzenia | PL |

Dane techniczne

Właściwości produktu

| | |
|------------------------|------------------------------------------------|
| Typ produktu | Obudowy z ryglowaniem pałkami |
| Rodzaj obudowy | Obudowa gniazda z bocznym wyprowadzeniem kabla |
| Rodzina produktów | HC-EVO-B |
| Zastosowanie | Standard |
| Konstrukcja | B16 |
| Ilość odejść kablowych | 2 |
| Rodzaj dławików | 2x M32 |
| Wyprowadzenie kabla | boczne |
| Przepust Pg | bez |

Wymiary

| | |
|-------------------|-------------------------------------------------------------------------------------|
| Rysunek wymiarowy |  |
| Szerokość | 57 mm |
| Wysokość | 84 mm |
| Długość | 117 mm |
| Średnica otworu | 5,5 mm |

Dane materiału

| | |
|-----------------------------|------------------------------|
| Klasa palności wg UL 94 | V0 (Obudowa) V0 (Blokada) |
| Materiał uszczelki | NBR |
| Materiał obudowy | PA 6.6-FR |
| materiał pałaka ryglującego | PA |

Parametry mechaniczne

Dane mechaniczne

| | |
|-----------------|--------|
| Rodzaj dławików | 2x M32 |
| typ ryglowania | Pałak |

Dane przyłączeniowe

| | |
|-------------------|--------------------------------------------------------------------------------------|
| Moment dokręcania | 2 Nm ... 3 Nm (do śrub mocujących M5 obudowy gniazda z bocznym wyprowadzeniem kabla) |
|-------------------|--------------------------------------------------------------------------------------|

Montaż

| | |
|--------------------|---------------------------------------------------------------------------------------------------------------------------------------------------|
| Informacja montażu | dołączone dwie plastikowe redukcje M40 na M32 jeden z dwóch otworów do zacisków śrubowych jest zamknięty - można go jednak wyłamać wkrętakiem. |
|--------------------|---------------------------------------------------------------------------------------------------------------------------------------------------|

1421365

<https://www.phoenixcontact.com/pl/produkty/1421365>

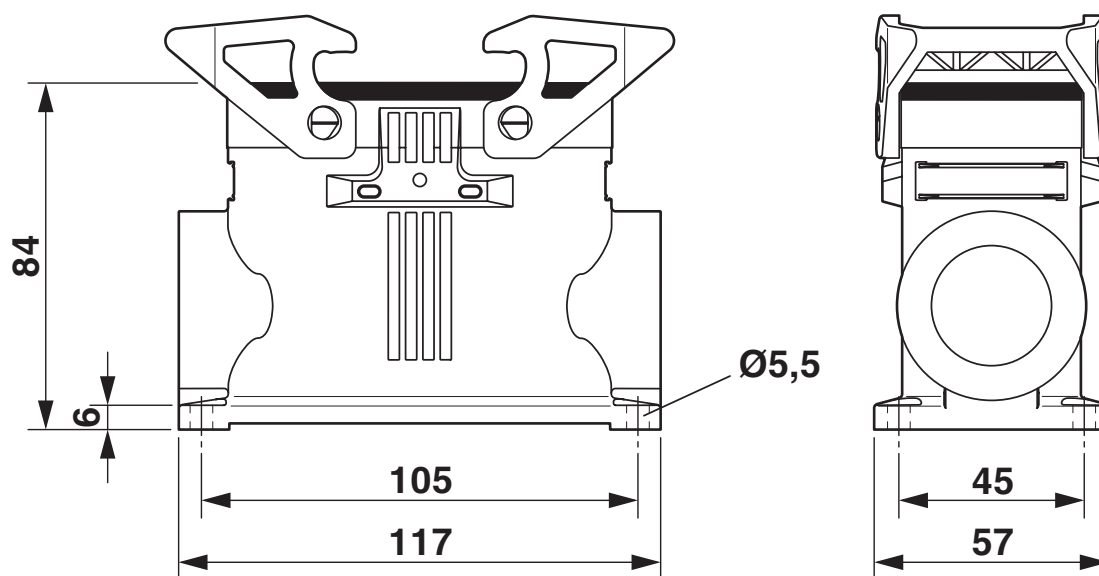
Warunki środowiskowe i żywotność

Warunki otoczenia

| | |
|-------------------------------|-------------------|
| Stopień ochrony | IP66 |
| Stopień ochrony (NEMA) | 12 (UL 50e) |
| Wytrzymałość uderowa | IK09 |
| Temperatura otoczenia (praca) | -40 °C ... 125 °C |

Rysunki

Rysunek wymiarowy



Rysunek wymiarowy

1421365

<https://www.phoenixcontact.com/pl/produkty/1421365>

Dopuszczenia

🔗 To download certificates, visit the product detail page: <https://www.phoenixcontact.com/pl/produkty/1421365>

DNV

ID dopuszczenia: TAE000037S



cUL Recognized

ID dopuszczenia: E255026



UL Recognized

ID dopuszczenia: E255026



EAC

ID dopuszczenia: RU C-DE.AI30.B.01102

1421365

<https://www.phoenixcontact.com/pl/produkty/1421365>

Klasyfikacje

ECLASS

| | |
|-------------|----------|
| ECLASS-13.0 | 27440202 |
| ECLASS-15.0 | 27440202 |

ETIM

| | |
|-----------|----------|
| ETIM 10.0 | EC000437 |
|-----------|----------|

UNSPSC

| | |
|-------------|----------|
| UNSPSC 21.0 | 31261500 |
|-------------|----------|

1421365

<https://www.phoenixcontact.com/pl/produkty/1421365>

Environmental product compliance

EU RoHS

| | |
|----------------------------------|-----------------------------|
| Spełnia wymagania dyrektywy RoHS | Tak, Brak zwolnień/wyłączeń |
|----------------------------------|-----------------------------|

China RoHS

| | |
|----------------------------------------|--------------------------------------------------------------|
| Environment friendly use period (EFUP) | EFUP-E |
| | Brak substancji niebezpiecznych powyżej wartości granicznych |

EU REACH SVHC

| | |
|-------------------------------------------------------------|-------------------------------------------------|
| Informacja o substancji z listy kandydackiej REACH (nr CAS) | Brak substancji o stężeniu masowym powyżej 0,1% |
|-------------------------------------------------------------|-------------------------------------------------|

EF3.1 Zmiana klimatu

| | |
|---------|---------------|
| CO2e kg | 1,745 kg CO2e |
|---------|---------------|

Phoenix Contact 2026 © - Wszelkie prawa zastrzeżone
<https://www.phoenixcontact.com>

PHOENIX CONTACT Sp. z o.o.
ul. Bierutowska 57-59, Budynek nr 3/A
51-317 Wrocław
71/ 39 80 410
pxcpl@phoenixcontact.pl