

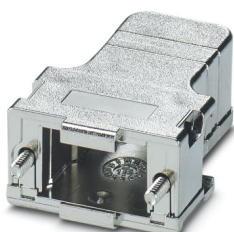
# CUC-DST-GPME-A/DSSC9 - Obudowa tulejowa D-SUB



1419706

<https://www.phoenixcontact.com/pl/produkty/1419706>

Dane zawarte w tym dokumencie PDF zostały wygenerowane z naszego katalogu online. Kompletne dane znajdują się w dokumentacji użytkownika. Obowiązują ogólne warunki użytkowania dla materiałów pobieranych.



Obudowa tulejowa D-SUB, stopień ochrony: IP20, materiał: ABS, metalizowany, wyprowadzenie kabla: kątowny, wielkość obudowy: 1, kolor: goły metal

## Korzyści

- Łatwość montażu dzięki zamontowanym śrubom blokującym
- Wejście przewodu pod kątem
- Antymagnetyczna obudowa z tworzywa sztucznego

## Dane handlowe

Numer artykułu	1419706
Jednostka opakowania	1 Szt.
Minimalne zamówienie	1 Szt.
Klucz sprzedaży	ABNCAE
Klucz produktu	ABNCAE
GTIN	4055626187860
Waga jednej sztuki (z opakowaniem)	14,8 g
Waga jednej sztuki (bez opakowania)	11,93 g
Numer taryfy celnej	85389099
Kraj pochodzenia	DE

# CUC-DST-GPME-A/DSSC9 - Obudowa tulejowa D-SUB



1419706

<https://www.phoenixcontact.com/pl/produkty/1419706>

## Dane techniczne

### Właściwości produktu

Typ produktu	Obudowa wtyku
Konstrukcja	D-SUB
Ilość odejść kablowych	1
Wyprowadzenie kabla	kątowy

### Dane przyłączeniowe

Gwint śruby	4-40 UNC
-------------	----------

### Wymiary

Szerokość	31,8 mm
Wysokość	16,2 mm
Głębokość	43,6 mm

### Dane materiału

Kolor	goły metal
Klasa palności wg UL 94	V0
Materiał obudowy	ABS, metalizowany
Materiał powłoki obudowy	metalizowana

### Kabel/przewód

Zewnętrzna średnica przewodu	3,5 mm ... 8,6 mm
------------------------------	-------------------

### Warunki środowiskowe i żywotność

#### Warunki otoczenia

Stopień ochrony	IP20
Temperatura otoczenia (praca)	-35 °C ... 95 °C

### Montaż

Sposób montażu	Blokada śrubowa
----------------	-----------------

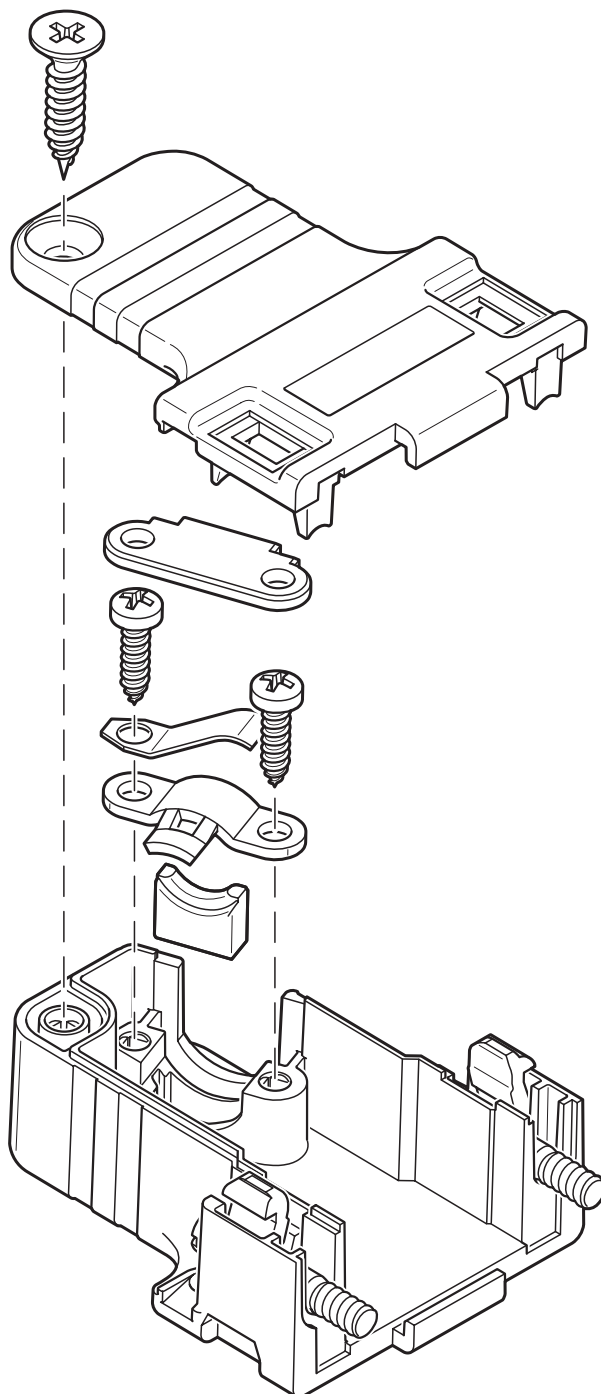
# CUC-DST-GPME-A/DSSC9 - Obudowa tulejowa D-SUB

1419706

<https://www.phoenixcontact.com/pl/produkty/1419706>

## Rysunki

Rysunek schematyczny



# CUC-DST-GPME-A/DSSC9 - Obudowa tulejowa D-SUB



1419706

<https://www.phoenixcontact.com/pl/produkty/1419706>

## Klasyfikacje

### ECLASS

ECLASS-13.0	27440202
ECLASS-15.0	27440202

### ETIM

ETIM 10.0	EC000437
-----------	----------

### UNSPSC

UNSPSC 21.0	31261500
-------------	----------

# CUC-DST-GPME-A/DSSC9 - Obudowa tulejowa D-SUB



1419706

<https://www.phoenixcontact.com/pl/produkty/1419706>

## Environmental product compliance

### EU RoHS

Spełnia wymagania dyrektywy RoHS	Tak, Brak zwolnień/wyłączeń
----------------------------------	-----------------------------

### China RoHS

Environment friendly use period (EFUP)	EFUP-E
	Brak substancji niebezpiecznych powyżej wartości granicznych

### EU REACH SVHC

Informacja o substancji z listy kandydackiej REACH (nr CAS)	Brak substancji o stężeniu masowym powyżej 0,1%
---	---

Phoenix Contact 2026 © - Wszelkie prawa zastrzeżone  
<https://www.phoenixcontact.com>

PHOENIX CONTACT Sp. z o.o.  
ul. Bierutowska 57-59, Budynek nr 3/A  
51-317 Wrocław  
71/ 39 80 410  
[pxcpl@phoenixcontact.pl](mailto:pxcpl@phoenixcontact.pl)