

# SACB-4/ 4-C SCO P - Koncentrator



1452741

<https://www.phoenixcontact.com/pl/produkty/1452741>

Dane zawarte w tym dokumencie PDF zostały wygenerowane z naszego katalogu online. Kompletne dane znajdują się w dokumentacji użytkownika. Obowiązują ogólne warunki użytkowania dla materiałów pobieranych.



Koncentrator, zastosowanie: Standard, rodzaj przyłącza: Gniazdo M12 Tworzywo sztuczne, ilość gniazd: 4, liczba biegunów: 4, kodowanie: A, przyporządkowanie gniazd: zwykłe, wskaźnikiem stanu: nie, Uniwersalny; przyłącze przewodów zbiorczych: Wtykane przyłącze śrubowe 180°, ekranowanie: nie

## Korzyści

- Bezpieczne w polu, dzięki wytrzymałej obudowie i wysokim stopniom ochrony
- Oszczędność czasu dzięki instalacji metodą szybkiego ryglowania SPEEDCON
- Elastyczne: puszka rozdzielcza z pokrywą przyłączeniową do konfekcjonowania na miejscu

## Dane handlowe

Numer artykułu	1452741
Jednostka opakowania	1 Szt.
Minimalne zamówienie	1 Szt.
Klucz sprzedaży	BF3CBD
Klucz produktu	AF3CBD
GTIN	4046356553483
Waga jednej sztuki (z opakowaniem)	162,5 g
Waga jednej sztuki (bez opakowania)	161 g
Numer taryfy celnej	85366990
Kraj pochodzenia	DE

# SACB-4/ 4-C SCO P - Koncentrator



1452741

<https://www.phoenixcontact.com/pl/produkty/1452741>

## Dane techniczne

### Wskazówki

Uwaga dot. dokumentacji	Szczegółowe informacje na temat użytych złączy do PCB patrz dane techniczne artykułu MC 1,5/10-STF-3,5 - 1847204
Instrukcja montażu	<b>UWAGA:</b> Podczas prowadzenia przewodów należy przestrzegać dopuszczalnych kątów gięcia, ponieważ zbyt wysokie siły wynikające z gięcia redukują stopień ochrony. Przed złączeniem należy zastosować odciążenie mechaniczne, np. opaski kablowe.
Wskazówka dotycząca zastosowania	Niewykorzystane gniazda należy zamknąć przed rozruchem. Pasujące elementy zamykające znajdują się w punkcie „Akcesoria”.

### Właściwości produktu

Typ produktu	Koncentrator
Zastosowanie	Standard
Liczba biegunów	4
Ilość gniazd	4
Kodowanie	A
Dioda LED	nie

### Parametry elektryczne

Napięcie znamionowe $U_N$	120 V AC
	120 V DC
prąd zmierzony łącznie	10 A
maks. obciążalność prądowa każdego toru	2 A
Obciążalność prądowa na wtyk	4 A

### Dane przyłączeniowe

#### Przyłącze przewodu

Rodzaj przyłącza - czujnik - urządzenie wykonawcze	Gniazdo M12
Przekrój przyłącza Linia sygnałowa elastyczna	0,14 mm <sup>2</sup> ... 1,5 mm <sup>2</sup>
Przekrój przyłącza Zasilanie elektryczne elastyczne	0,14 mm <sup>2</sup> ... 1,5 mm <sup>2</sup>
Przekrój przyłączanego przewodu AWG Linia sygnałowa elastyczna	26 ... 16
Przekrój przyłączanego przewodu AWG Zasilanie elektryczne elastyczne	26 ... 16
Długość odizolowania Linia sygnałowa	7 mm
Długość odizolowania Zasilanie elektryczne	7 mm
Długość zdejmowanej osłony przewodu	50 mm (przewód zbiorczy)
Moment obrotowy nakrętki kołpakowej	1 Nm
Moment obr. miejsca wtyku przewodu czujnik/urz. wyk.	0,4 Nm
Moment dokręcający śruby montażowej do mocowania obudowy	0,5 Nm
Moment rozruchowy dokręcania nakrętki kołpakowej	2,5 Nm

# SACB-4/ 4-C SCO P - Koncentrator

1452741

<https://www.phoenixcontact.com/pl/produkty/1452741>

## Schemat podłączenia

Miejsce/biegun = kolor żyły lub złącza	1 / 4 (A) = WH
	2 / 4 (A) = GN
	3 / 4 (A) = YE
	4 / 4 (A) = GY
	1-4 / 1 (+ 120 V) = BN
	1-4 / 3 (0 V) = BU
	1-4 / 5 (PE) = GNYE

## Sygnalizacja

Wskaźnik statusu	nie
------------------	-----

## Wymiary

Rysunek wymiarowy	
Szerokość	54 mm
Wysokość	43 mm
Długość	117 mm

## Dane materiału

Materiał Tuleja gwintowana	PBT
Materiał Obudowa	PBT
Materiał Masa zalewowa	PUR
Klasa palności wg UL 94	V0
Materiał uszczelki O-ring	NBR
materiał styku	Stop miedzi
materiał powierzchni styku	pozlacane
materiał uchwytu styków	PA
Materiał styku po stronie przew. gł.	Stop Cu
Materiał uchwytu styków po stronie przew. gł.	PA
Materiał powierzchni styku po stronie przew. gł.	Sn

## Kabel/przewód

Zewnętrzna średnica przewodu	7 mm ... 12 mm
Rodzaj przyłącza	Wtykane przyłącze śrubowe

## Warunki środowiskowe i żywotność

Warunki otoczenia

# SACB-4/ 4-C SCO P - Koncentrator



1452741

<https://www.phoenixcontact.com/pl/produkty/1452741>

Stopień ochrony	IP65
	IP67
Temperatura otoczenia (praca)	-25 °C ... 80 °C

## Normy i przepisy

M12

Oznaczenie normy	Łącznik wtykowy M12
Normy/przepisy	IEC 61076-2-101

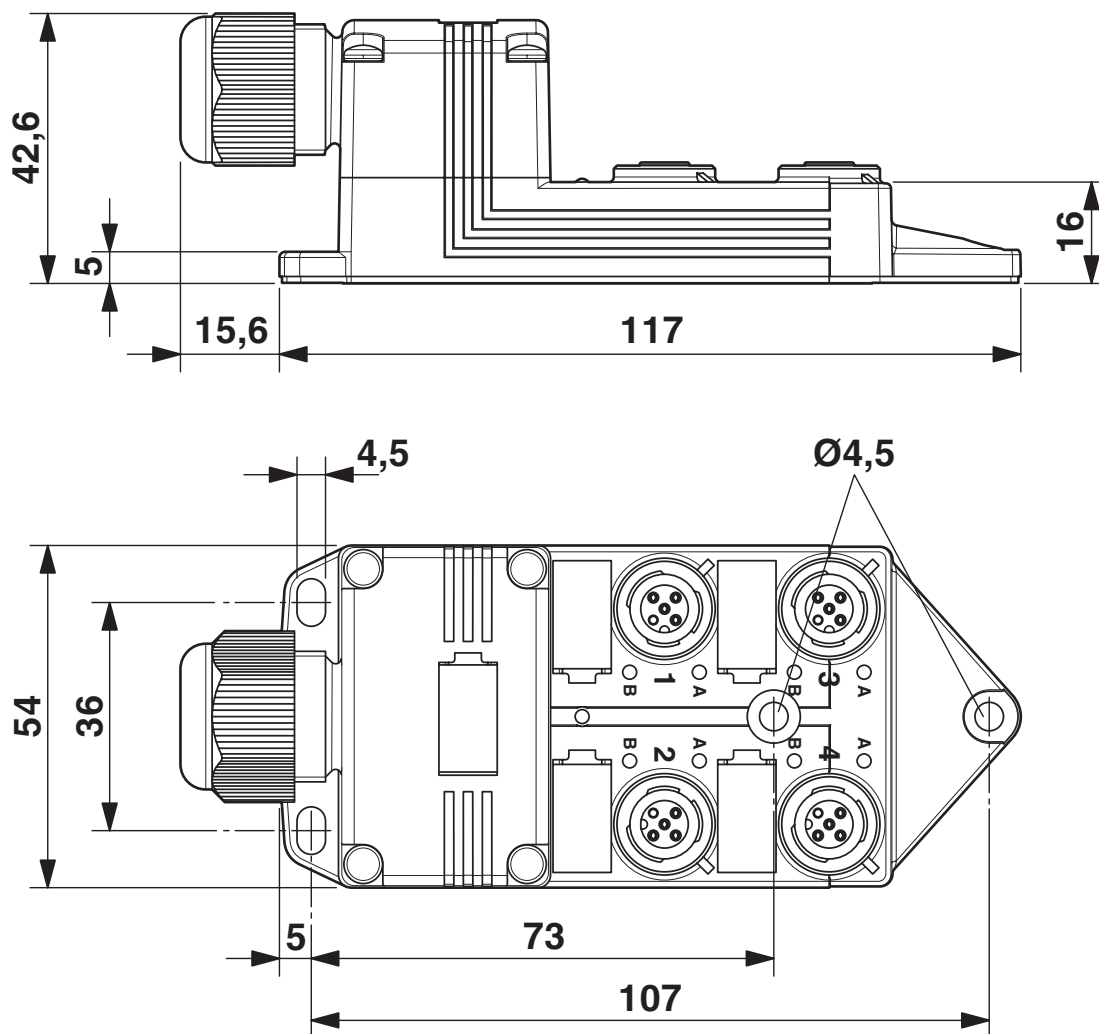
# SACB-4/ 4-C SCO P - Koncentrator

1452741

<https://www.phoenixcontact.com/pl/produkty/1452741>

## Rysunki

Rysunek wymiarowy



# SACB-4/ 4-C SCO P - Koncentrator

1452741

<https://www.phoenixcontact.com/pl/produkty/1452741>

Rysunek schematyczny



Gniazdo rozszerzeń M12, 4-biegunowe

Schemat



# SACB-4/ 4-C SCO P - Koncentrator





1452741

<https://www.phoenixcontact.com/pl/produkty/1452741>

## Dopuszczenia

To download certificates, visit the product detail page: <https://www.phoenixcontact.com/pl/produkty/1452741>

 <b>cUL Recognized</b> ID dopuszczenia: E118976				
	Napięcie znamionowe $U_N$	Prąd znamionowy $I_N$	Przekrój AWG	Przekrój $mm^2$
keine				
	120 V	-	-	-

 <b>UL Recognized</b> ID dopuszczenia: E118976				
	Napięcie znamionowe $U_N$	Prąd znamionowy $I_N$	Przekrój AWG	Przekrój $mm^2$
keine				
	120 V	-	-	-

# SACB-4/ 4-C SCO P - Koncentrator



1452741

<https://www.phoenixcontact.com/pl/produkty/1452741>

## Klasyfikacje

### ECLASS

ECLASS-13.0	27440111
ECLASS-15.0	27440111

### ETIM

ETIM 10.0	EC003558
-----------	----------

### UNSPSC

UNSPSC 21.0	31251500
-------------	----------

# SACB-4/ 4-C SCO P - Koncentrator



1452741

<https://www.phoenixcontact.com/pl/produkty/1452741>

## Environmental product compliance

### EU RoHS

Spełnia wymagania dyrektywy RoHS	Tak
zwolnienia/wyłączenia, o ile są znane	6(c)

### China RoHS

Environment friendly use period (EFUP)	EFUP-50
	Tabela deklaracji zgodnie z chińskimi przepisami RoHS dla danego artykułu jest dostępna w materiałach do pobrania na stronie artykułu w punkcie „Deklaracja producenta”. Dla wszystkich artykułów z EFUP-E tabela deklaracji zgodnie z chińskimi przepisami RoHS nie jest potrzebna i nie jest wystawiana.

### EU REACH SVHC

Informacja o substancji z listy kandydackiej REACH (nr CAS)	Lead(nr CAS: 7439-92-1)
SCIP	c31768bf-fcba-4942-9099-f4a0398055ee

Phoenix Contact 2026 © - Wszelkie prawa zastrzeżone

<https://www.phoenixcontact.com>

PHOENIX CONTACT Sp. z o.o.  
ul. Bierutowska 57-59, Budynek nr 3/A  
51-317 Wrocław  
71/ 39 80 410  
[pxcpl@phoenixcontact.pl](mailto:pxcpl@phoenixcontact.pl)