

A-INB-M12-69KN-S-S - Element wyrównujący ciśnienie



1415224

<https://www.phoenixcontact.com/pl/produkty/1415224>

Dane zawarte w tym dokumencie PDF zostały wygenerowane z naszego katalogu online. Kompletne dane znajdują się w dokumentacji użytkownika. Obowiązują ogólne warunki użytkowania dla materiałów pobieranych.



Element wyrównujący ciśnienie, materiał przepustu: Stal szlachetna 1.4305, gwint przyłącza: M12 x 1,5, kolor: srebrny, z oringiem

Korzyści

- Redukuje powstawanie wody kondensacyjnej

Dane handlowe

Numer artykułu	1415224
Jednostka opakowania	5 Szt.
Minimalne zamówienie	5 Szt.
Klucz sprzedaży	BF7DZX
Klucz produktu	AF7DZX
GTIN	4055626038674
Waga jednej sztuki (z opakowaniem)	16,142 g
Waga jednej sztuki (bez opakowania)	15,81 g
Numer taryfy celnej	73269098
Kraj pochodzenia	RO

A-INB-M12-69KN-S-S - Element wyrównujący ciśnienie



1415224

<https://www.phoenixcontact.com/pl/produkty/1415224>

Dane techniczne

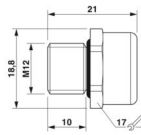
Właściwości produktu

Typ produktu	Element wyrównujący ciśnienie
Natężenie przepływu powietrza	16 l/h (przy Δ min. 70 mbar)

Dane przyłączeniowe

Moment dokręcania	0,5 Nm ... 1 Nm (Kołnierz)
-------------------	----------------------------

Wymiary

Rysunek wymiarowy	
Długość	21 mm
Długość gwintu przyłącza	10 mm
Długość bez gwintu przyłącza	11 mm
średnica	12 mm
Średnica gwintu przyłącza	12 mm
Rozwartość klucza do nakrętki kołpakowej	17 mm
Wymiar kątowy sześciokąta	18,5 mm
Rodzaj gwintu od strony przyłączy	M12 x 1,5
Skok gwintu	1,5 mm

Dane materiału

Kolor	kolor stali / stali szlachetnej
Materiał	Kopolimer akrylowy (Filtr odpowietrzający) Stal szlachetna 1.4305 (Obudowa)
Materiał uszczelki	perbunan
Materiał przepustu	Stal szlachetna 1.4305

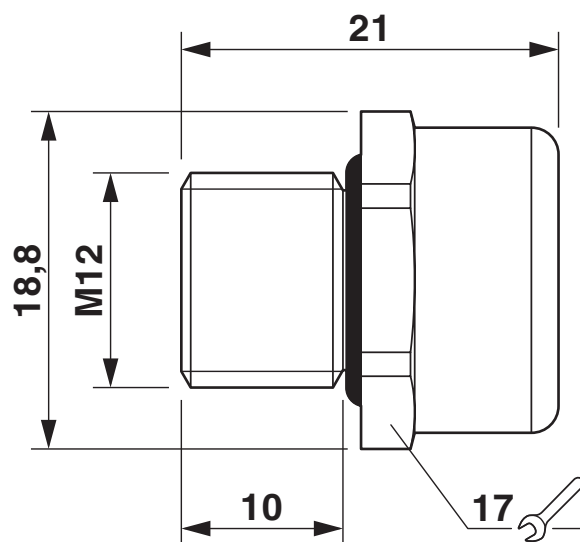
Warunki środowiskowe i żywotność

Warunki otoczenia

Stopień ochrony	IP66
	IP67
	IP69
Temperatura otoczenia (praca)	-40 °C ... 105 °C

Rysunki

Rysunek wymiarowy



1415224

<https://www.phoenixcontact.com/pl/produkty/1415224>

Klasyfikacje

ECLASS

ECLASS-13.0	27440192
ECLASS-15.0	27440192

ETIM

ETIM 10.0	EC002943
-----------	----------

UNSPSC

UNSPSC 21.0	39121400
-------------	----------

1415224

<https://www.phoenixcontact.com/pl/produkty/1415224>

Environmental product compliance

EU RoHS

Spełnia wymagania dyrektywy RoHS

Tak, Brak zwolnień/wyłączeń

China RoHS

Environment friendly use period (EFUP)

EFUP-E

Brak substancji niebezpiecznych powyżej wartości granicznych

EU REACH SVHC

Informacja o substancji z listy kandydackiej REACH (nr CAS)

Brak substancji o stężeniu masowym powyżej 0,1%

Phoenix Contact 2026 © - Wszelkie prawa zastrzeżone
<https://www.phoenixcontact.com>

PHOENIX CONTACT Sp. z o.o.
ul. Bierutowska 57-59, Budynek nr 3/A
51-317 Wrocław
71/ 39 80 410
pxcpl@phoenixcontact.pl