

QPD N 2PE1,5 4-9 BK - Nakrętka

1415099

<https://www.phoenixcontact.com/pl/produkty/1415099>



Dane zawarte w tym dokumencie PDF zostały wygenerowane z naszego katalogu online. Kompletne dane znajdują się w dokumentacji użytkownika. Obowiązują ogólne warunki użytkowania dla materiałów pobieranych.



Nakrętka, rodzaj przyłącza: Przyłącze IDC, liczba biegunów: 2+PE, 0,5 mm² ... 1,5 mm², 690 V, 17,5 A, PA, czarny, zewnętrzna średnica przewodu: 5 mm ... 7 mm i 7 mm ... 9,5 mm

Korzyści

- Innowacyjność i oszczędność czasu - szybkozłącze QUICKON zapewnia oszczędność czasu na poziomie 80% przy podłączaniu w miejscu instalacji
- Niezwykła wytrzymałość: obudowa o stopniu ochrony IP68/IP69K i IK07 do szerokiego spektrum zastosowań

Dane handlowe

Numer artykułu	1415099
Jednostka opakowania	1 Szt.
Minimalne zamówienie	1 Szt.
Klucz sprzedaży	BF6UCX
Klucz produktu	AF6UCX
GTIN	4055626037639
Waga jednej sztuki (z opakowaniem)	18,8 g
Waga jednej sztuki (bez opakowania)	17,7 g
Numer taryfy celnej	85366990
Kraj pochodzenia	PL

QPD N 2PE1,5 4-9 BK - Nakrętka



1415099

<https://www.phoenixcontact.com/pl/produkty/1415099>

Dane techniczne

Właściwości produktu

Typ produktu	Instalacyjna nakrętka dociskowa
Rodzina produktów	QPD
Konstrukcja	QPD 3x1,5
Liczba biegunów	3
wygląd wtyku	2+PE
Oznakowanie pinów	1, 2, PE
Ilość przyłączy	10

Właściwości izolacji

Kategoria przepięciowa	III
Stopień zabrudzenia	3

Parametry elektryczne

znamionowe napięcie udarowe (II/2)	8 kV
Znamionowe napięcie udarowe (III/2)	8 kV
Znamionowe napięcie udarowe (III/3)	8 kV
prąd obliczeniowy	17,5 A
Napięcie znamionowe (II/2)	1000 V
Napięcie znamionowe (III/2)	1000 V
Napięcie znamionowe (III/3)	690 V
Napięcie znamionowe U_N	690 V AC 690 V DC
Prąd znamionowy I_N	17,5 A

Dane przyłączeniowe

Technika przyłączeniowa

Rodzaj przyłącza strona pola	Przyłącze IDC
Ilość cykli przyłączeniowych przewodów o tym samym przekroju	maks. 10

Przyłącze przewodu

Przekrój przyłącza linka	0,5 mm ² ... 1,5 mm ²
Przekrój przyłącza sztywny	0,5 mm ² ... 1,5 mm ²
Przekrój przyłączanego przewodu AWG	20 ... 16
Moment dokręcania Nakrętka mocująca	8 Nm

Dane materiału

Kolor	czarny (RAL 9005)
Materiał Obudowa	PA
Klasa palności wg UL 94	V0
materiał izolacji żył	PVC/PE/TPE/guma
materiał uchwytu styków	PA

1415099

<https://www.phoenixcontact.com/pl/produkty/1415099>

Kabel/przewód

Budowa skrętki wg VDE 0295 / najmniejsza średnica drutu	VDE 0295 klasa od 1 do 6 / min. 0,15 mm
Zewnętrzna średnica przewodu	5 mm ... 7 mm
	7 mm ... 9,5 mm
Średnica żyły wraz z izolacją	1,6 mm ... 3 mm
Oznakowanie pinów	1, 2, PE
Materiał izolacji żył	PVC/PE/TPE/guma

Warunki środowiskowe i żywotność

Warunki otoczenia

Stopień ochrony	IP66
	IP68 (2 m / 24 h)
	IP69K
	Zabezpieczenie przed dotknięciem palcem po odłączeniu (IP2X)
Wytrzymałość uderowa	IK07
Temperatura otoczenia (praca)	-40 °C ... 100 °C
Temperatura przy podłączaniu przewodu	-5 °C ... 50 °C
Temperatura otoczenia (składowanie/transport)	-40 °C ... 80 °C

QPD N 2PE1,5 4-9 BK - Nakrętka

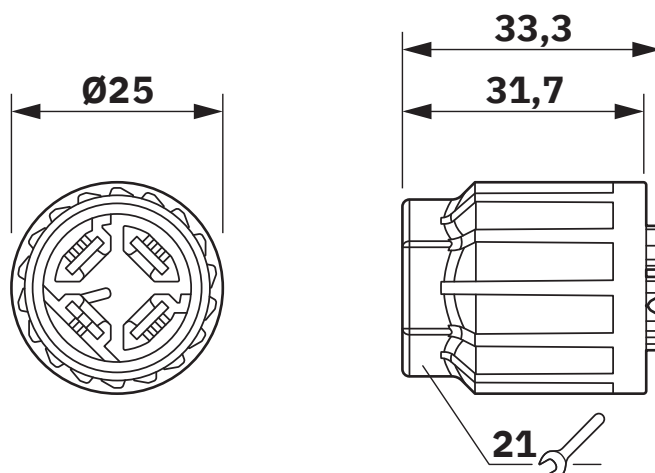
1415099

<https://www.phoenixcontact.com/pl/produkty/1415099>



Rysunki

Rysunek wymiarowy



Rysunek wymiarowy nakrętki QPD 5x2,5

QPD N 2PE1,5 4-9 BK - Nakrętka



1415099

<https://www.phoenixcontact.com/pl/produkty/1415099>

Dopuszczenia

To download certificates, visit the product detail page: <https://www.phoenixcontact.com/pl/produkty/1415099>



Schemat IEC/CE CB

ID dopuszczenia: DE1-65875



DNV GL

ID dopuszczenia: TAE00003J5



VDE Zeichengenehmigung

ID dopuszczenia: 40029149



UL Listed

ID dopuszczenia: E468743

	Napięcie znamionowe U_N	Prąd znamionowy I_N	Przekrój AWG	Przekrój mm ²
keine				
	600 V	8 A	- 16	-



cUL Listed

ID dopuszczenia: E468743

	Napięcie znamionowe U_N	Prąd znamionowy I_N	Przekrój AWG	Przekrój mm ²
keine				
	600 V	8 A	- 16	-

QPD N 2PE1,5 4-9 BK - Nakrętka



1415099

<https://www.phoenixcontact.com/pl/produkty/1415099>

Klasyfikacje

ECLASS

ECLASS-13.0	27440691
ECLASS-15.0	27440691

ETIM

ETIM 10.0	EC002863
-----------	----------

UNSPSC

UNSPSC 21.0	39121400
-------------	----------

QPD N 2PE1,5 4-9 BK - Nakrętka

1415099

<https://www.phoenixcontact.com/pl/produkty/1415099>



Environmental product compliance

EU RoHS

Spełnia wymagania dyrektywy RoHS	Tak, Brak zwolnień/wyłączeń
----------------------------------	-----------------------------

China RoHS

Environment friendly use period (EFUP)	EFUP-E
	Brak substancji niebezpiecznych powyżej wartości granicznych

EU REACH SVHC

Informacja o substancji z listy kandydackiej REACH (nr CAS)	Brak substancji o stężeniu masowym powyżej 0,1%
---	---

EF3.1 Zmiana klimatu

CO2e kg	0,127 kg CO2e
---------	---------------

Phoenix Contact 2026 © - Wszelkie prawa zastrzeżone
<https://www.phoenixcontact.com>

PHOENIX CONTACT Sp. z o.o.
ul. Bierutowska 57-59, Budynek nr 3/A
51-317 Wrocław
71/ 39 80 410
pxcpl@phoenixcontact.pl