

QPD H 4PE1,5 4X5-10 BK - Rozdzielacz H



1414755

<https://www.phoenixcontact.com/pl/produkty/1414755>

Dane zawarte w tym dokumencie PDF zostały wygenerowane z naszego katalogu online. Kompletne dane znajdują się w dokumentacji użytkownika. Obowiązują ogólne warunki użytkowania dla materiałów pobieranych.



Rozdzielacz H, rodzaj przyłącza: Przyłącze IDC, liczba biegunów: 4+PE, 0,5 mm² ... 1,5 mm², 690 V, 17,5 A, PA, czarny, z czterema nakrętkami QUICKON, kodowanie: Profil kodujący, zewnętrzna średnica przewodu: 6 mm ... 10 mm

Korzyści

- Innowacyjność i oszczędność czasu - szybkozłącze QUICKON zapewnia oszczędność czasu na poziomie 80% przy podłączaniu w miejscu instalacji
- Niezwykła wytrzymałość: obudowa o stopniu ochrony IP68/IP69K i IK07 do szerokiego spektrum zastosowań
- Bezpieczne podłączanie dzięki kodowaniu mechanicznemu chroniącemu przed nieprawidłowym wetknięciem i ochronie przeciwporażeniowej wg DIN EN 0105
- Elastyczność i kompleksowość - dzięki wewnętrznym połączeniom złączy można zastosować rozdzielacze H i T do rozgałęzienia przewodów głównych lub zastosowania w formie rozdzielaczy gwiazdowych

Dane handlowe

Numer artykułu	1414755
Jednostka opakowania	1 Szt.
Minimalne zamówienie	1 Szt.
Klucz sprzedaży	BF6DCA
Klucz produktu	AF6DCA
GTIN	4055626033648
Waga jednej sztuki (z opakowaniem)	243,8 g
Waga jednej sztuki (bez opakowania)	241 g
Numer taryfy celnej	85366990
Kraj pochodzenia	PL

Dane techniczne

Właściwości produktu

Typ produktu	Rozdzielacz energii
Rodzina produktów	QPD
Konstrukcja	Rozdzielacz H
Liczba biegunów	5
wygląd wtyku	4+PE
Oznakowanie pinów	1, 2, 3, N, PE
Ilość przyłączy	5
Ilość odejść kablowych	4
Kodowanie	Profil kodujący

Właściwości izolacji

Kategoria przepięciowa	III
Stopień zabrudzenia	3

Dane przyłączeniowe

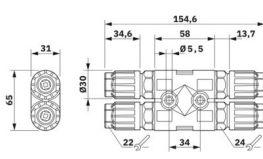
Technika przyłączeniowa

Rodzaj przyłącza	Przyłącze IDC
Ilość cykli przyłączeniowych przewodów o tym samym przekroju	maks. 10

Przyłącze przewodu

Przekrój przyłącza linka	0,5 mm ² ... 1,5 mm ²
Przekrój przyłącza sztywny	0,5 mm ² ... 1,5 mm ²
Przekrój przyłączanego przewodu AWG	20 ... 16
Moment dokręcania Nakrętka mocująca	8 Nm
Rozwartość klucza Nakrętka mocująca	22 mm

Wymiary

Rysunek wymiarowy	
Szerokość	65 mm
Wysokość	31 mm
Długość	154,6 mm
Rozwartość klucza	22 mm
Rozmiar klucza do montażu	22 mm

Parametry elektryczne

znamionowe napięcie udarowe (II/2)	8 kV
------------------------------------	------

1414755

<https://www.phoenixcontact.com/pl/produkty/1414755>

Znamionowe napięcie udarowe (III/2)	8 kV
Znamionowe napięcie udarowe (III/3)	6 kV
prąd obliczeniowy	17,5 A
Rezystancja stykowa	< 3 mΩ
Napięcie znamionowe (II/2)	1000 V
Napięcie znamionowe (III/2)	1000 V
Napięcie znamionowe (III/3)	690 V
Napięcie znamionowe U_N	690 V AC
	690 V DC
Prąd znamionowy I_N	17,5 A

Parametry mechaniczne

Dane mechaniczne

Liczba cykli wtykania	maks. 50
-----------------------	----------

Dane materiału

Kolor	czarny (RAL 9005)
Materiał Obudowa	PA
Materiał Zestyk	Cu
Materiał Powierzchnia styku	posrebrzane
Klasa palności wg UL 94	V0
materiał izolacji żył	PVC/PE/TPE/guma

Kabel/przewód

Budowa skrętki wg VDE 0295 / najmniejsza średnica drutu	VDE 0295 klasa od 1 do 6 / min. 0,15 mm
Zewnętrzna średnica przewodu	6 mm ... 10 mm
Średnica żyły wraz z izolacją	1,6 mm ... 3 mm
Oznakowanie pinów	1, 2, 3, N, PE
Materiał izolacji żył	PVC/PE/TPE/guma

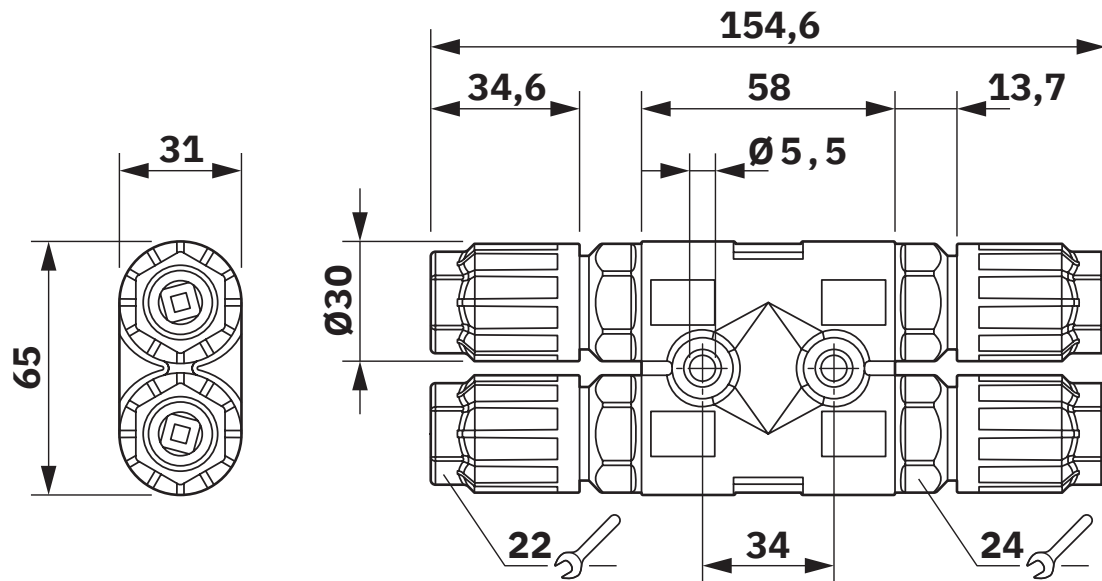
Warunki środowiskowe i żywotność

Warunki otoczenia

Stopień ochrony	IP66
	IP68
	IP69K (Odstęp dyszy 150 mm)
	Zabezpieczenie przed dotknięciem palcem po odłączeniu (IP2X)
Wytrzymałość udarowa	IK07 (-25 °C)
Temperatura otoczenia (praca)	-40 °C ... 100 °C
Temperatura przy podłączaniu przewodu	-5 °C ... 50 °C
Temperatura otoczenia (składowanie/transport)	-40 °C ... 100 °C

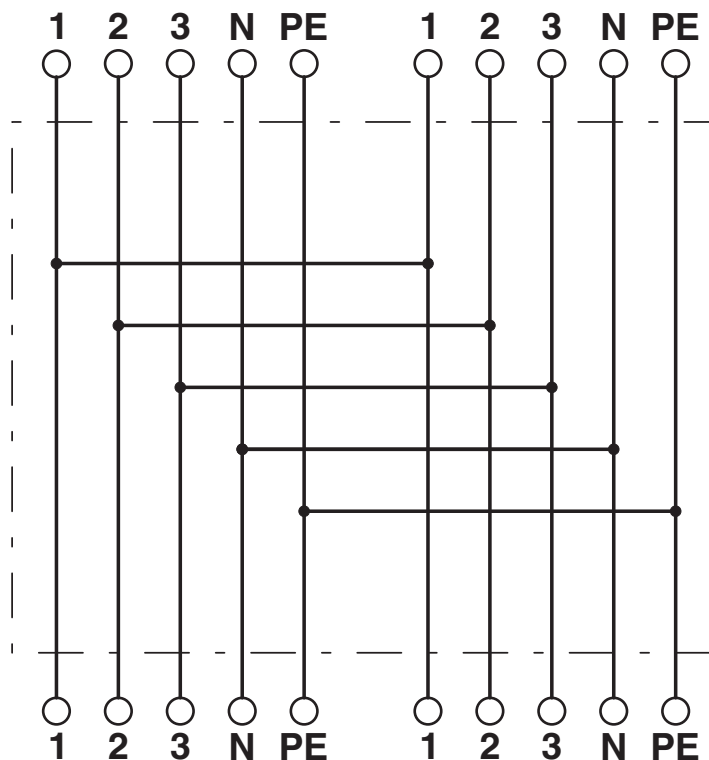
Rysunki

Rysunek wymiarowy



Rysunek wymiarowy

Schemat



QPD H 4PE1,5 4X5-10 BK - Rozdzielacz H



1414755

<https://www.phoenixcontact.com/pl/produkty/1414755>

Dopuszczenia

To download certificates, visit the product detail page: <https://www.phoenixcontact.com/pl/produkty/1414755>



Schemat IEC/IECB

ID dopuszczenia: DE1-65875



DNV GL

ID dopuszczenia: TAE00003J5



VDE Zeichengenehmigung

ID dopuszczenia: 40029149



UL Listed

ID dopuszczenia: E468743

	Napięcie znamionowe U_N	Prąd znamionowy I_N	Przekrój AWG	Przekrój mm^2
keine				
	600 V	8 A	- 16	-



cUL Listed

ID dopuszczenia: E468743

	Napięcie znamionowe U_N	Prąd znamionowy I_N	Przekrój AWG	Przekrój mm^2
keine				
	600 V	8 A	- 16	-

QPD H 4PE1,5 4X5-10 BK - Rozdzielacz H



1414755

<https://www.phoenixcontact.com/pl/produkty/1414755>

Klasyfikacje

ECLASS

ECLASS-13.0	27440603
ECLASS-15.0	27440603

ETIM

ETIM 10.0	EC002567
-----------	----------

UNSPSC

UNSPSC 21.0	39121400
-------------	----------

1414755

<https://www.phoenixcontact.com/pl/produkty/1414755>

Environmental product compliance

EU RoHS

Spełnia wymagania dyrektywy RoHS	Tak, Brak zwolnień/wyłączeń
----------------------------------	-----------------------------

China RoHS

Environment friendly use period (EFUP)	EFUP-E
	Brak substancji niebezpiecznych powyżej wartości granicznych

EU REACH SVHC

Informacja o substancji z listy kandydackiej REACH (nr CAS)	Brak substancji o stężeniu masowym powyżej 0,1%
---	---

EF3.1 Zmiana klimatu

CO2e kg	2,437 kg CO2e
---------	---------------

Phoenix Contact 2026 © - Wszelkie prawa zastrzeżone
<https://www.phoenixcontact.com>

PHOENIX CONTACT Sp. z o.o.
ul. Bierutowska 57-59, Budynek nr 3/A
51-317 Wrocław
71/ 39 80 410
pxcpl@phoenixcontact.pl