

QPD QSK BK 3/4X1,5 FS - Osłonka



1414722

<https://www.phoenixcontact.com/pl/produkty/1414722>

Dane zawarte w tym dokumencie PDF zostały wygenerowane z naszego katalogu online. Kompletne dane znajdują się w dokumentacji użytkownika. Obowiązują ogólne warunki użytkowania dla materiałów pobieranych.

Kłapa ochronna z tworzywa sztucznego, do przyłącza QUICKON, czarna, zawieszona sznurkowym, IP68



Dane handlowe

Numer artykułu	1414722
Jednostka opakowania	1 Szt.
Minimalne zamówienie	1 Szt.
Klucz sprzedaży	BF6ZBX
Klucz produktu	AF6ZBX
GTIN	4055626032313
Waga jednej sztuki (z opakowaniem)	8 g
Waga jednej sztuki (bez opakowania)	8 g
Numer taryfy celnej	39269097
Kraj pochodzenia	PL

QPD QSK BK 3/4X1,5 FS - Osłonka

1414722

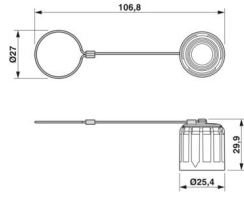
<https://www.phoenixcontact.com/pl/produkty/1414722>

Dane techniczne

Właściwości produktu

Typ produktu	Osłonka
Rodzina produktów	QPD
Konstrukcja	QPD
Dostępna linka	tak
Uszczelka występuje	tak

Wymiary

Rysunek wymiarowy	
Szerokość	26 mm
Wysokość	28,7 mm
Długość	26 mm
średnica	27 mm (Uchwyt na linkę)

Dane materiału

Kolor	czarny (RAL 9005)
Materiał Osłonka	PBT
Klasa palności wg UL 94	V0

Warunki środowiskowe i żywotność

Warunki otoczenia

Stopień ochrony	IP66
	IP68 (2 m / 24 h)
	IP69K
Temperatura otoczenia (praca)	-40 °C ... 100 °C
Temperatura otoczenia (składowanie/transport)	-40 °C ... 100 °C

QPD QSK BK 3/4X1,5 FS - Osłonka

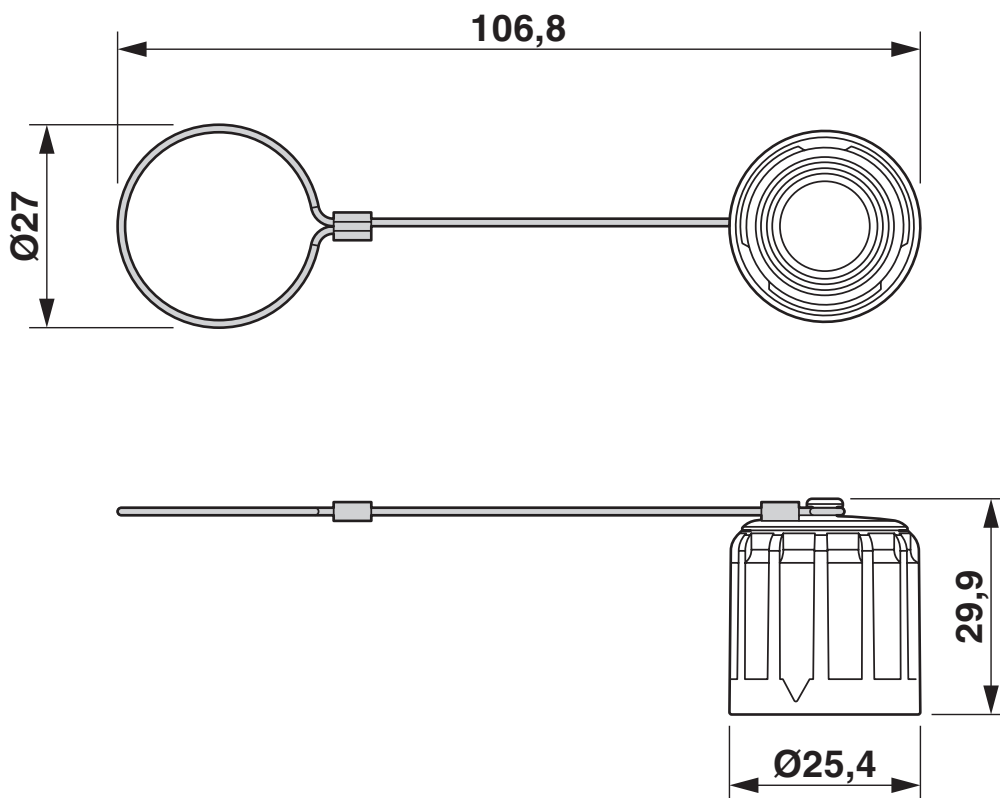
1414722

<https://www.phoenixcontact.com/pl/produkty/1414722>



Rysunki

Rysunek wymiarowy



QPD QSK BK 3/4X1,5 FS - Osłonka

1414722

<https://www.phoenixcontact.com/pl/produkty/1414722>



Dopuszczenia

🔗 To download certificates, visit the product detail page: <https://www.phoenixcontact.com/pl/produkty/1414722>



DNV GL

ID dopuszczenia: TAE00003J5

QPD QSK BK 3/4X1,5 FS - Osłonka



1414722

<https://www.phoenixcontact.com/pl/produkty/1414722>

Klasyfikacje

ECLASS

ECLASS-13.0	27440208
ECLASS-15.0	27440208

ETIM

ETIM 10.0	EC002314
-----------	----------

UNSPSC

UNSPSC 21.0	39121400
-------------	----------

1414722

<https://www.phoenixcontact.com/pl/produkty/1414722>

Environmental product compliance

EU RoHS

Spełnia wymagania dyrektywy RoHS	Tak, Brak zwolnień/wyłączeń
----------------------------------	-----------------------------

China RoHS

Environment friendly use period (EFUP)	EFUP-E
	Brak substancji niebezpiecznych powyżej wartości granicznych

EU REACH SVHC

Informacja o substancji z listy kandydackiej REACH (nr CAS)	Brak substancji o stężeniu masowym powyżej 0,1%
---	---

EF3.1 Zmiana klimatu

CO2e kg	0,473 kg CO2e
---------	---------------

Phoenix Contact 2026 © - Wszelkie prawa zastrzeżone
<https://www.phoenixcontact.com>

PHOENIX CONTACT Sp. z o.o.
ul. Bierutowska 57-59, Budynek nr 3/A
51-317 Wrocław
71/ 39 80 410
pxcpl@phoenixcontact.pl