

# QPD W 4PE2,5 9-16 M25 DT BK - Przepust kablowy



1411433

<https://www.phoenixcontact.com/pl/produkty/1411433>

Dane zawarte w tym dokumencie PDF zostały wygenerowane z naszego katalogu online. Kompletne dane znajdują się w dokumentacji użytkownika. Obowiązują ogólne warunki użytkowania dla materiałów pobieranych.



Przepust ścienny QUICKON, czarny, 4-pinowy+PE, 1,0 mm<sup>2</sup> ... 2,5 mm<sup>2</sup>/690 V/20 A, z nakrętką QUICKON, do kabli o średnicy 9 mm ... 16 mm, z połączeniem sprężynowymi push in.

## Korzyści

- Innowacyjność i oszczędność czasu - szybkozłazcze QUICKON zapewnia oszczędność czasu na poziomie 80% przy podłączaniu w miejscu instalacji
- Niezwykła wytrzymałość: obudowa o stopniu ochrony IP68/IP69K i IK07 do szerokiego spektrum zastosowań
- Bezpieczne podłączanie dzięki kodowaniu mechanicznemu chroniącemu przed nieprawidłowym wetknięciem i ochronie przeciwporażeniowej wg DIN EN 0105
- Racjonalność - w przypadku stosowania przepustów ściennych nie ma potrzeby otwierania urządzeń do podłączania przewodów

## Dane handlowe

Numer artykułu	1411433
Jednostka opakowania	1 Szt.
Minimalne zamówienie	1 Szt.
Klucz sprzedaży	BF6ACB
Klucz produktu	AF6ACB
GTIN	4046356932325
Waga jednej sztuki (z opakowaniem)	62 g
Waga jednej sztuki (bez opakowania)	62 g
Numer taryfy celnej	85366990
Kraj pochodzenia	PL

## Dane techniczne

### Właściwości produktu

Typ produktu	Przepust kablowy
Rodzina produktów	QPD
Konstrukcja	QPD 5x2,5
Liczba biegunów	5
wygląd wtyku	4+PE
Oznakowanie pinów	1, 2, 3, N, PE
Ilość przyłączy	10
Liczba przyłączy na biegun	1
Kodowanie	kodowanie

### Właściwości izolacji

Kategoria przepięciowa	III
Stopień zabrudzenia	3

## Dane przyłączeniowe

### Technika przyłączeniowa

Rodzaj przyłącza od strony urządzenia	zaciski Push-in
Rodzaj przyłącza strona pola	Przyłącze IDC
Ilość cykli przyłączeniowych przewodów o tym samym przekroju	maks. 10
	10

### Przyłącze przewodu

Przekrój przyłącza linka	1 mm <sup>2</sup> ... 2,5 mm <sup>2</sup>
Przekrój przyłącza sztywny	1 mm <sup>2</sup> ... 2,5 mm <sup>2</sup>
Przekrój przyłączanego przewodu AWG	16 ... 14
Moment dokręcania Nakrętka mocująca	10 Nm
Moment dokręcania Nakrętka kontrująca	5 Nm
Rozwartość klucza Nakrętka mocująca	27 mm
Rozwartość klucza Nakrętka kontrująca	30 mm

## Wymiary

Rysunek wymiarowy	
Szerokość	34,6 mm
Wysokość	34,6 mm
Długość	74,1 mm
średnica	34,6 mm
Rozwartość klucza	27 mm

Rozmiar klucza do montażu	27 mm
---------------------------	-------

## Parametry elektryczne

znamionowe napięcie udarowe (II/2)	8 kV
Znamionowe napięcie udarowe (III/2)	8 kV
Znamionowe napięcie udarowe (III/3)	6 kV
prąd obliczeniowy	20 A
Rezystancja stykowa	< 3 mΩ
Napięcie znamionowe (II/2)	1000 V
Napięcie znamionowe (III/2)	1000 V
Napięcie znamionowe (III/3)	690 V
Napięcie znamionowe $U_N$	690 V AC 690 V DC
Prąd znamionowy $I_N$	20 A

## Parametry mechaniczne

### Dane mechaniczne

Liczba cykli wtykania	maks. 50 (przyłącza QUICKON maks. 10)
-----------------------	---------------------------------------

## Dane materiału

Kolor	czarny (RAL 9005)
Materiał Obudowa	PA
Materiał Zestyk	Cu
Materiał Powierzchnia styku	posrebrzane
Materiał Uszczelka	NBR
Klasa palności wg UL 94	V0
materiał izolacji żył	PVC/PE/TPE/guma

## Kabel/przewód

Budowa skrętki wg VDE 0295 / najmniejsza średnica drutu	VDE 0295 klasa od 1 do 6 / min. 0,15 mm
Zewnętrzna średnica przewodu	9 mm ... 16 mm
Średnica żyły wraz z izolacją	2 mm ... 3,8 mm
Długość odizolowania przewodów jednożyłowych	12 mm
Oznakowanie pinów	1, 2, 3, N, PE
Materiał izolacji żył	PVC/PE/TPE/guma

## Montaż

Sposób montażu	Montaż czolowy M25
Informacja montażu	Do przewodów 2,5 mm <sup>2</sup> z tulejką kablową można stosować wyłącznie praszkę CRIMPFOX 10S (1212045) z zaciskiem kwadratowym. Nie można stosować sześciokątnej praski zaciskowej CRIMPFOX 6H (1212046) ze względu na zbyt dużą średnicę po przekątnej.

## Warunki środowiskowe i żywotność

# QPD W 4PE2,5 9-16 M25 DT BK - Przepust kablowy



1411433

<https://www.phoenixcontact.com/pl/produkty/1411433>

## Warunki otoczenia

Stopień ochrony	IP66
	IP68 (2 m / 24 h)
	IP69K
	Zabezpieczenie przed dotknięciem palcem po odłączeniu (IP2X)
Wytrzymałość udarowa	IK07
Temperatura otoczenia (praca)	-40 °C ... 100 °C
Temperatura przy podłączeniu przewodu	-5 °C ... 50 °C
Temperatura otoczenia (składowanie/transport)	-40 °C ... 80 °C

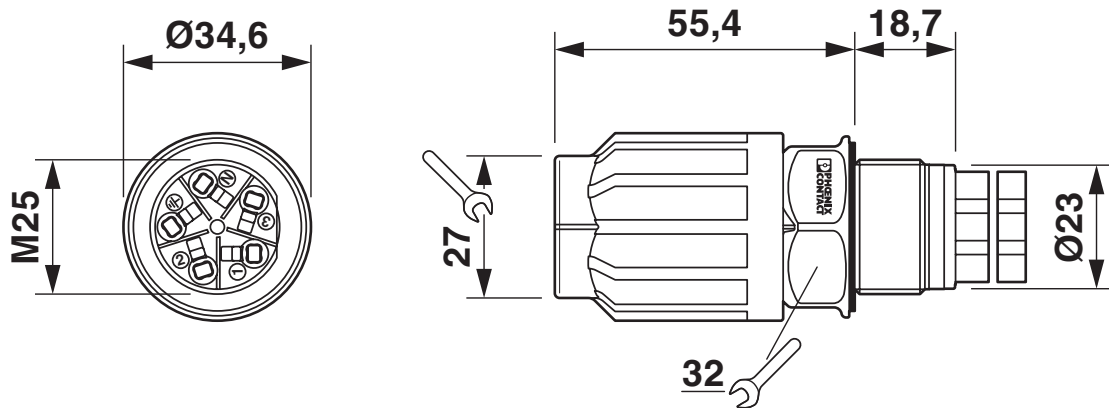
# QPD W 4PE2,5 9-16 M25 DT BK - Przepust kablowy

1411433

<https://www.phoenixcontact.com/pl/produkty/1411433>

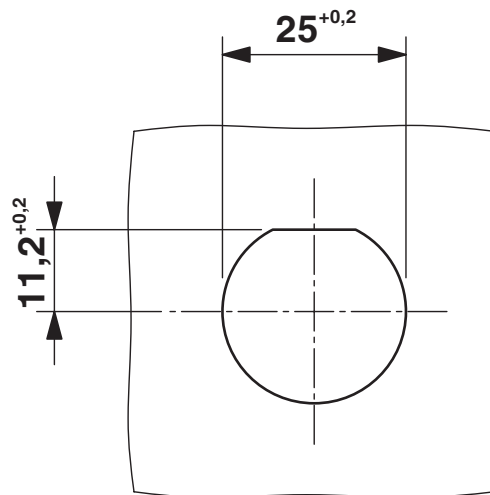
## Rysunki

Rysunek wymiarowy



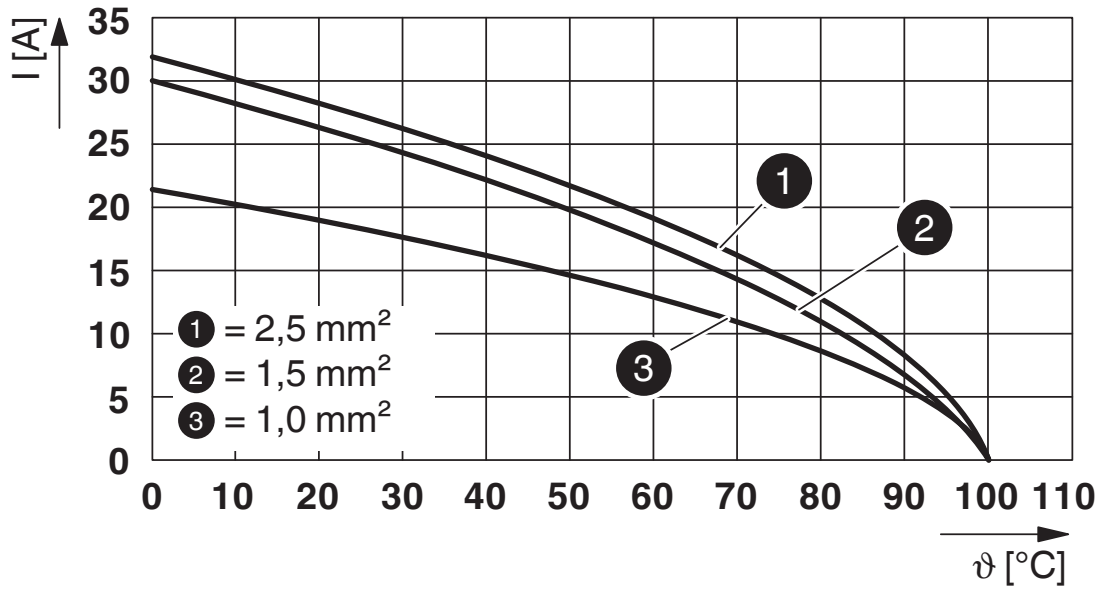
Rysunek wymiarowy: QPD W...

Rysunek wymiarowy



Otwór w ścianie

Wykres



Krzywa redukcyjna

# QPD W 4PE2,5 9-16 M25 DT BK - Przepust kablowy



1411433

<https://www.phoenixcontact.com/pl/produkty/1411433>

## Dopuszczenia

To download certificates, visit the product detail page: <https://www.phoenixcontact.com/pl/produkty/1411433>



### DNV GL

ID dopuszczenia: TAE00003J5



### UL Listed

ID dopuszczenia: E468743

	Napięcie znamionowe $U_N$	Prąd znamionowy $I_N$	Przekrój AWG	Przekrój $\text{mm}^2$
keine				
	600 V	10 A	- 14	-



### cUL Listed

ID dopuszczenia: E468743

	Napięcie znamionowe $U_N$	Prąd znamionowy $I_N$	Przekrój AWG	Przekrój $\text{mm}^2$
keine				
	600 V	10 A	- 14	-

1411433

<https://www.phoenixcontact.com/pl/produkty/1411433>

## Klasyfikacje

### ECLASS

ECLASS-13.0	27440602
ECLASS-15.0	27440602

### ETIM

ETIM 10.0	EC002566
-----------	----------

### UNSPSC

UNSPSC 21.0	39121500
-------------	----------

1411433

<https://www.phoenixcontact.com/pl/produkty/1411433>

## Environmental product compliance

### EU RoHS

Spełnia wymagania dyrektywy RoHS	Tak, Brak zwolnień/wyłączeń
----------------------------------	-----------------------------

### China RoHS

Environment friendly use period (EFUP)	EFUP-E
	Brak substancji niebezpiecznych powyżej wartości granicznych

### EU REACH SVHC

Informacja o substancji z listy kandydackiej REACH (nr CAS)	Brak substancji o stężeniu masowym powyżej 0,1%
---	---

### EF3.1 Zmiana klimatu

CO2e kg	1,003 kg CO2e
---------	---------------

Phoenix Contact 2026 © - Wszelkie prawa zastrzeżone  
<https://www.phoenixcontact.com>

PHOENIX CONTACT Sp. z o.o.  
ul. Bierutowska 57-59, Budynek nr 3/A  
51-317 Wrocław  
71/ 39 80 410  
[pxcpl@phoenixcontact.pl](mailto:pxcpl@phoenixcontact.pl)