

# SACC-M12FR-5CON-PG11-M PWR - Złącze zasilania



1408993

<https://www.phoenixcontact.com/pl/produkty/1408993>

Dane zawarte w tym dokumencie PDF zostały wygenerowane z naszego katalogu online. Kompletne dane znajdują się w dokumentacji użytkownika. Obowiązują ogólne warunki użytkowania dla materiałów pobieranych.



Złącze zasilania, 5-bieg., Gniazdo kątowe M12, kodowanie: A, Przyłącze śrubowe, elementy gwintowane: Odlew ciśnieniowy, nikielowany, dławnica kablowa Pg11, zewnętrzna średnica przewodu 8 mm ... 10 mm

## Korzyści

- Możliwość bezpiecznego zastosowania w polu dzięki wysokim klasom ochrony
- Zacisk śrubowy: sprawdzona technika połączeń dla szerokiej palety różnych przewodów

## Dane handlowe

Numer artykułu	1408993
Jednostka opakowania	1 Szt.
Minimalne zamówienie	1 Szt.
Klucz sprzedaży	BF2CAA
Klucz produktu	AF2CAA
GTIN	4046356885133
Waga jednej sztuki (z opakowaniem)	29 g
Waga jednej sztuki (bez opakowania)	29,81 g
Numer taryfy celnej	85366990
Kraj pochodzenia	DE

## Dane techniczne

### Montaż

Informacja montażu	Schemat przyporządkowania styków można obracać w siatce 90° względem odejścia przewodu
--------------------	--

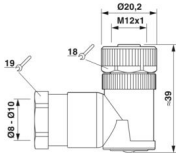
### Właściwości produktu

Typ produktu	Złącze okrągłe (od strony kabla)
Zastosowanie	Zasilanie
Liczba biegunów	5
Ilość odejść kablowych	1
Ekranowany	nie
Kodowanie	A
Wyprowadzenie kabla	kątowy
Przepust Pg	Pg11

### Właściwości izolacji

Kategoria przepięciowa	II
Stopień zabrudzenia	3

### Wymiary

Rysunek wymiarowy	
Długość	39 mm

### Wymiary zewnętrzne

średnica zewnętrzna	8 mm ... 10 mm
---------------------	----------------

### Obudowa

Średnica obudowy	20,2 mm
------------------	---------

### Dane materiału

Klasa palności wg UL 94	V0
Materiał uszczelki	Viton
	NBR
materiał uchwytu	PA
materiał styku	CuZn
materiał powierzchni styku	Ni/Au
materiał uchwytu styków	PA
Materiał przepustu	Odlew ciśnieniowy, niklowany

## Dane przyłączeniowe

## Przyłącze przewodu

Rodzaj przyłącza	Przyłącze śrubowe
Przekrój przyłącza	0,75 mm <sup>2</sup> ... 1,5 mm <sup>2</sup> (bez tulejki)
	0,75 mm <sup>2</sup> ... 1,5 mm <sup>2</sup> (z końcówką rurkową)
	0,75 mm <sup>2</sup> ... 1,5 mm <sup>2</sup> (druć)
Przekrój przyłączanego przewodu AWG	18 ... 16 (bez tulejki)
	16 ... 18 (z końcówką rurkową)
Długość odizolowanych pojedynczych żył	5 mm
Moment dokręcania	0,4 Nm (Radełko M12)
	1,5 Nm ... 2 Nm (Śruba dociskowa z obudową tulejową)
	0,4 Nm (Połączyć na gwint wkładkę do wtyczki z obudową tulejową aż do oporu)
	0,2 Nm (Zaciski śrubowe)

## Parametry elektryczne

Znamionowe napięcie udarowe	0,8 kV
Rezystancja stykowa	≤ 3 mΩ
Rezystancja izolacji	> 10 GΩ
Napięcie znamionowe U <sub>N</sub>	48 V AC
	60 V DC
Prąd znamionowy I <sub>N</sub>	8 A (Styk 5: 2 A)
	przy zastosowaniu przewodów 1,5 mm <sup>2</sup>

## Parametry mechaniczne

## Dane mechaniczne

Liczba cykli wtykania	> 100
-----------------------	-------

## Złącze

## Przyłącze 1

Konstrukcja głowicy	Gniazdo
Odejście kabla głowica	kątowe
Rodzaj gwintu głowicy	M12
Kodowanie	A

## Kabel/przewód

Długość odizolowania przewodów jednożyłowych	5 mm
--	------

## Warunki środowiskowe i żywotność

## Warunki otoczenia

Stopień ochrony	IP67
Temperatura otoczenia (praca) (Wtyk / gniazdo)	-40 °C ... 85 °C (Wtyk męski/gniazdo)

1408993

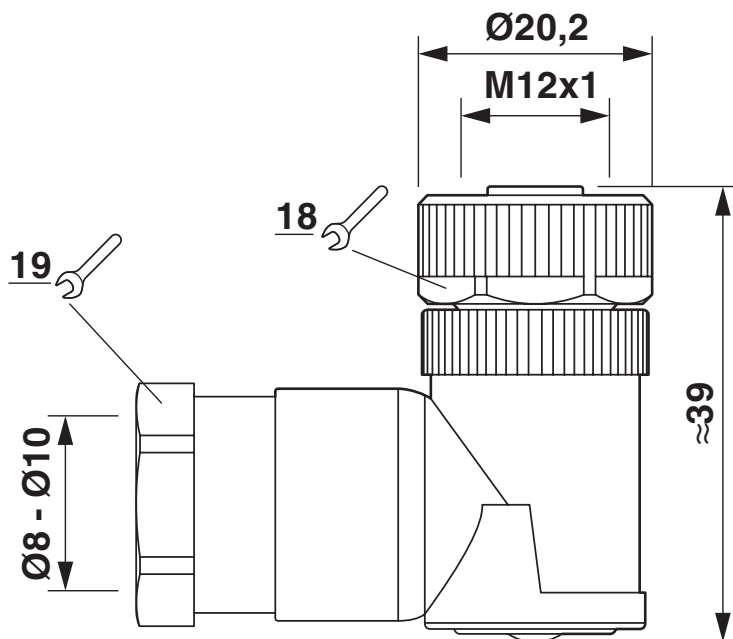
<https://www.phoenixcontact.com/pl/produkty/1408993>

## Normy i przepisy

Oznaczenie normy	Łącznik wtykowy M12
Normy/przepisy	IEC 61076-2-101

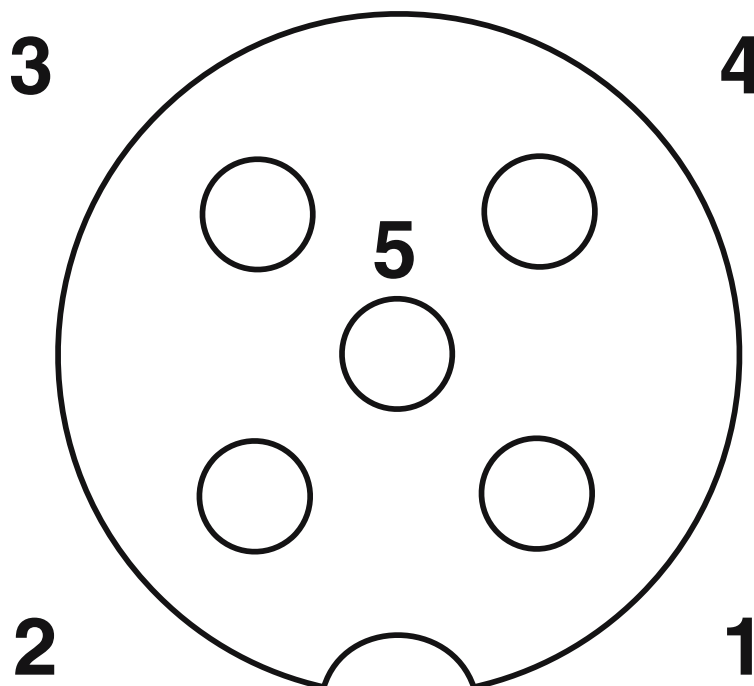
## Rysunki

Rysunek wymiarowy



Wtyk z gniazdem M12 x 1, prosty

Rysunek schematyczny




Układ styków, wtyk M12, 5-biegunowy, kodowanie A, widok od strony gniazda


1408993

<https://www.phoenixcontact.com/pl/produkty/1408993>

## Dopuszczenia

To download certificates, visit the product detail page: <https://www.phoenixcontact.com/pl/produkty/1408993>

 <b>cUL Recognized</b> ID dopuszczenia: FILE E 221474				
	Napięcie znamionowe $U_N$	Prąd znamionowy $I_N$	Przekrój AWG	Przekrój $\text{mm}^2$
keine				
	60 V	4 A	-	-

 <b>UL Recognized</b> ID dopuszczenia: FILE E 221474				
	Napięcie znamionowe $U_N$	Prąd znamionowy $I_N$	Przekrój AWG	Przekrój $\text{mm}^2$
keine				
	60 V	4 A	-	-

1408993

<https://www.phoenixcontact.com/pl/produkty/1408993>

## Klasyfikacje

### ECLASS

ECLASS-13.0	27440116
ECLASS-15.0	27440116

### ETIM

ETIM 10.0	EC002635
-----------	----------

### UNSPSC

UNSPSC 21.0	39121400
-------------	----------

1408993

<https://www.phoenixcontact.com/pl/produkty/1408993>

## Environmental product compliance

### EU RoHS

Spełnia wymagania dyrektywy RoHS	Tak
zwolnienia/wyłączenia, o ile są znane	6(c)

### China RoHS

Environment friendly use period (EFUP)	EFUP-50
	Tabela deklaracji zgodnie z chińskimi przepisami RoHS dla danego artykułu jest dostępna w materiałach do pobrania na stronie artykułu w punkcie „Deklaracja producenta”. Dla wszystkich artykułów z EFUP-E tabela deklaracji zgodnie z chińskimi przepisami RoHS nie jest potrzebna i nie jest wystawiana.

### EU REACH SVHC

Informacja o substancji z listy kandydackiej REACH (nr CAS)	Lead(nr CAS: 7439-92-1)
SCIP	be3059c8-e5bb-437f-a488-4e1c6c4e6ae8

Phoenix Contact 2026 © - Wszelkie prawa zastrzeżone  
<https://www.phoenixcontact.com>

PHOENIX CONTACT Sp. z o.o.  
ul. Bierutowska 57-59, Budynek nr 3/A  
51-317 Wrocław  
71/ 39 80 410  
[pxcpl@phoenixcontact.pl](mailto:pxcpl@phoenixcontact.pl)