

# HC-CIF-B10-BFFD-FH-AL - Ramka montażowa na szynę DIN



1404219

<https://www.phoenixcontact.com/pl/produkty/1404219>

Dane zawarte w tym dokumencie PDF zostały wygenerowane z naszego katalogu online. Kompletne dane znajdują się w dokumentacji użytkownika. Obowiązują ogólne warunki użytkowania dla materiałów pobieranych.



Ramka montażowa na szynę nośną HEAVYCON, dolna część do pałąka poprzecznego, do obudowy tulejowej z pałąkiem poprzecznym lub HC-CIF-..HFFD..., do wkładek stykowych typu B10, na szynę nośną NS35/7,5

## Korzyści

- Stabilne wykonanie z metalu
- Otwarta dolna część, możliwość zastosowania wstępnie zamontowanych wiązek kablowych
- Bezpieczny wyprzedzający styk PE również w przypadku krzywego wełknięcia

## Dane handlowe

Numer artykułu	1404219
Jednostka opakowania	1 Szt.
Minimalne zamówienie	1 Szt.
Klucz sprzedaży	BF7AHB
Klucz produktu	AF7AHB
GTIN	4046356681919
Waga jednej sztuki (z opakowaniem)	156,3 g
Waga jednej sztuki (bez opakowania)	156,3 g
Numer taryfy celnej	85389099
Kraj pochodzenia	PL

# HC-CIF-B10-BFFD-FH-AL - Ramka montażowa na szynę DIN



1404219

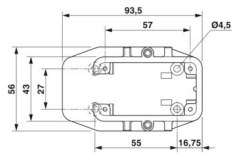
<https://www.phoenixcontact.com/pl/produkty/1404219>

## Dane techniczne

### Właściwości produktu

Typ produktu	Ramka montażowa na szynę DIN
Rodzaj obudowy	Ramka montażowa na szynę DIN
Seria	HC-CIF-AL
Konstrukcja	B10
Kłapka ochronna	nie
Przepust Pg	bez

### Wymiary

Rysunek wymiarowy	
Szerokość	56 mm
Wysokość	85 mm
Długość	93,5 mm

### Dane materiału

Materiał	Aluminiowy odlew ciśnieniowy, niepowlekany
Materiał obudowy	Aluminiowy odlew ciśnieniowy, niepowlekany

### Parametry mechaniczne

#### Dane mechaniczne

typ ryglowania	Nakrętka
	Pin

### Warunki środowiskowe i żywotność

#### Warunki otoczenia

Temperatura otoczenia (praca)	-40 °C ... 125 °C
-------------------------------	-------------------

### Montaż

Sposób montażu	Szyna DIN: 35 mm
----------------	------------------

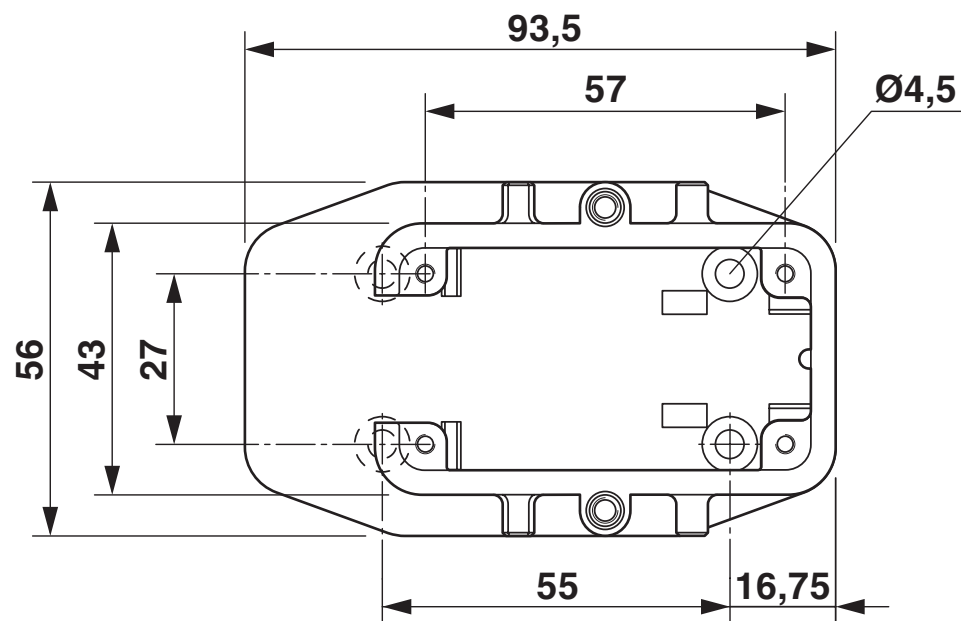
# HC-CIF-B10-BFFD-FH-AL - Ramka montażowa na szynę DIN

1404219

<https://www.phoenixcontact.com/pl/produkty/1404219>

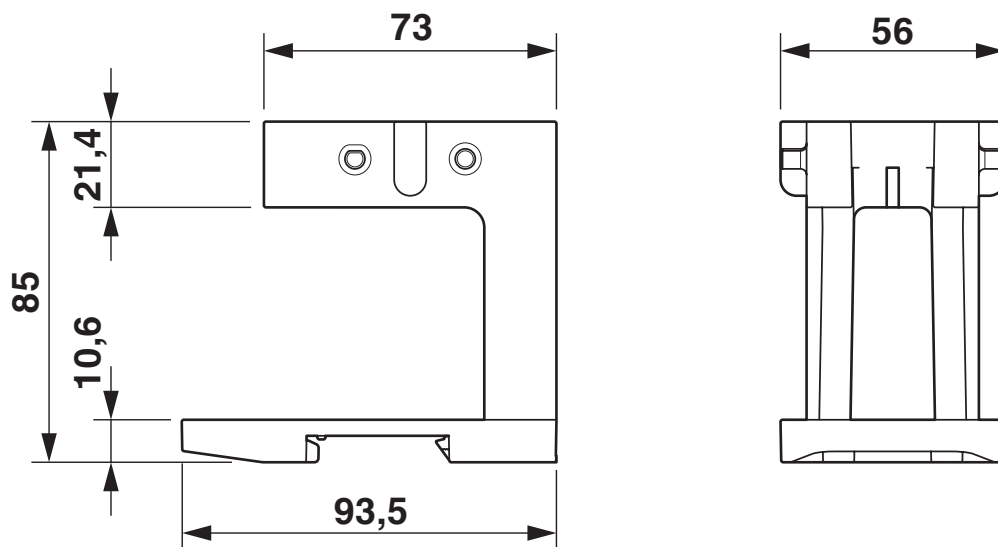
## Rysunki

Rysunek wymiarowy



Rysunek uproszczony z ważniejszymi wymiarami (widok z góry)

Rysunek wymiarowy



Rysunek wymiarowy

# HC-CIF-B10-BFFD-FH-AL - Ramka montażowa na szynę DIN



1404219

<https://www.phoenixcontact.com/pl/produkty/1404219>

## Klasyfikacje

### ECLASS

ECLASS-13.0	27440210
ECLASS-15.0	27440210

### ETIM

ETIM 10.0	EC002310
-----------	----------

### UNSPSC

UNSPSC 21.0	39121400
-------------	----------

# HC-CIF-B10-BFFD-FH-AL - Ramka montażowa na szynę DIN



1404219

<https://www.phoenixcontact.com/pl/produkty/1404219>

## Environmental product compliance

### EU RoHS

Spełnia wymagania dyrektywy RoHS	Tak, Brak zwolnień/wyłączeń
----------------------------------	-----------------------------

### China RoHS

Environment friendly use period (EFUP)	EFUP-E
	Brak substancji niebezpiecznych powyżej wartości granicznych

### EU REACH SVHC

Informacja o substancji z listy kandydackiej REACH (nr CAS)	Brak substancji o stężeniu masowym powyżej 0,1%
---	---

Phoenix Contact 2026 © - Wszelkie prawa zastrzeżone  
<https://www.phoenixcontact.com>

PHOENIX CONTACT Sp. z o.o.  
ul. Bierutowska 57-59, Budynek nr 3/A  
51-317 Wrocław  
71/ 39 80 410  
[pxcpl@phoenixcontact.pl](mailto:pxcpl@phoenixcontact.pl)