

HC-CIF-B16-HFFD-WH-AL - Ramka montażowa na szynę DIN



1404218

<https://www.phoenixcontact.com/pl/produkty/1404218>

Dane zawarte w tym dokumencie PDF zostały wygenerowane z naszego katalogu online. Kompletne dane znajdują się w dokumentacji użytkownika. Obowiązują ogólne warunki użytkowania dla materiałów pobieranych.



Ramka montażowa na szynę nośną HEAVYCON, część górna do pałąka poprzecznego, do części dolnych z pałąkiem poprzecznym HC-CIF...BFWD.. lub do części dolnych HC-CIF...BFFD.., do wkładek stykowych typu B16, ze śrubami M4 z imbusem 3 mm, na szynę nośną NS35/7,5

Korzyści

- Stabilne wykonanie z metalu
- Otwarta dolna część, możliwość zastosowania wstępnie zamontowanych wiązek kablowych
- Bezpieczny wyprzedzający styk PE również w przypadku krzywego wełknięcia

Dane handlowe

Numer artykułu	1404218
Jednostka opakowania	1 Szt.
Minimalne zamówienie	1 Szt.
Klucz sprzedaży	BF7AHB
Klucz produktu	AF7AHB
GTIN	4046356681902
Waga jednej sztuki (z opakowaniem)	102,4 g
Waga jednej sztuki (bez opakowania)	98,8 g
Numer taryfy celnej	85389099
Kraj pochodzenia	PL

HC-CIF-B16-HFFD-WH-AL - Ramka montażowa na szynę DIN

1404218

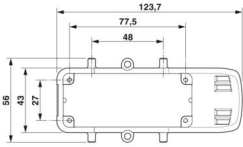
<https://www.phoenixcontact.com/pl/produkty/1404218>

Dane techniczne

Właściwości produktu

Typ produktu	Ramka montażowa na szynę DIN
Rodzaj obudowy	Ramka montażowa na szynę DIN
Seria	HC-CIF-AL
Konstrukcja	B16
Śruby mocujące	M4 imbus rozm. 3 mm
Klapka ochronna	nie
Przepust Pg	bez

Wymiary

Rysunek wymiarowy	
Szerokość	56 mm
Wysokość	49 mm
Długość	123,7 mm

Dane materiału

Materiał	Aluminiowy odlew ciśnieniowy, niepowlekany
Materiał obudowy	Aluminiowy odlew ciśnieniowy, niepowlekany
materiał pałąka ryglującego	stal ocynkowana

Parametry mechaniczne

Dane mechaniczne

typ ryglowania	Śruba
----------------	-------

Warunki środowiskowe i żywotność

Warunki otoczenia

Temperatura otoczenia (praca)	-40 °C ... 125 °C
-------------------------------	-------------------

Montaż

Informacja montażu	Do ryglowania śrubami: M4, 3 mm śruba imbusowa, moment dokręcania 2 Nm
Śruby mocujące	M4 imbus rozm. 3 mm

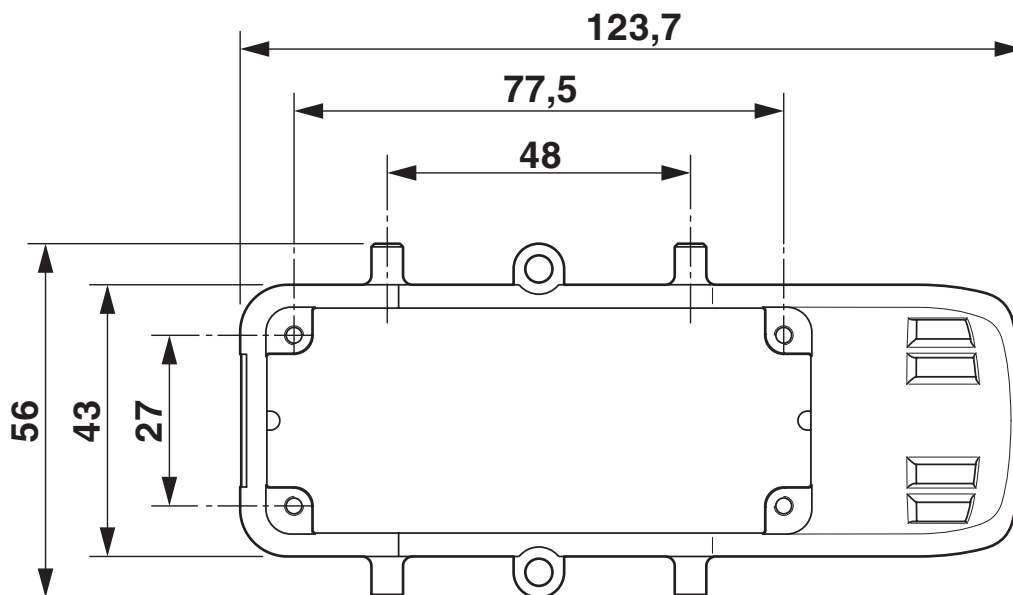
HC-CIF-B16-HFFD-WH-AL - Ramka montażowa na szynę DIN

1404218

<https://www.phoenixcontact.com/pl/produkty/1404218>

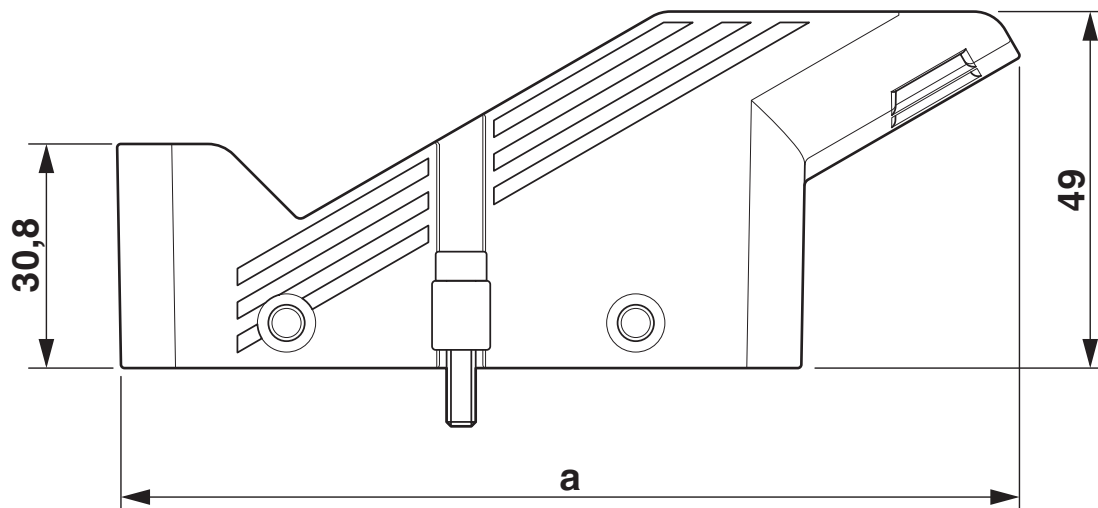
Rysunki

Rysunek wymiarowy



Rysunek uproszczony z ważniejszymi wymiarami (widok z góry)

Rysunek wymiarowy



Rysunek wymiarowy

HC-CIF-B16-HFFD-WH-AL - Ramka montażowa na szynę DIN



1404218

<https://www.phoenixcontact.com/pl/produkty/1404218>

Klasyfikacje

ECLASS

ECLASS-13.0	27440210
ECLASS-15.0	27440210

ETIM

ETIM 10.0	EC002310
-----------	----------

UNSPSC

UNSPSC 21.0	39121400
-------------	----------

HC-CIF-B16-HFFD-WH-AL - Ramka montażowa na szynę DIN



1404218

<https://www.phoenixcontact.com/pl/produkty/1404218>

Environmental product compliance

EU RoHS

Spełnia wymagania dyrektywy RoHS	Tak, Brak zwolnień/wyłączeń
----------------------------------	-----------------------------

China RoHS

Environment friendly use period (EFUP)	EFUP-E
	Brak substancji niebezpiecznych powyżej wartości granicznych

EU REACH SVHC

Informacja o substancji z listy kandydackiej REACH (nr CAS)	Brak substancji o stężeniu masowym powyżej 0,1%
---	---

Phoenix Contact 2026 © - Wszelkie prawa zastrzeżone
<https://www.phoenixcontact.com>

PHOENIX CONTACT Sp. z o.o.
ul. Bierutowska 57-59, Budynek nr 3/A
51-317 Wrocław
71/ 39 80 410
pxcpl@phoenixcontact.pl