

# NS 35/15 PERF 955MM - Szyna DIN z otworami



1207682

<https://www.phoenixcontact.com/pl/produkty/1207682>

Dane zawarte w tym dokumencie PDF zostały wygenerowane z naszego katalogu online. Kompletne dane znajdują się w dokumentacji użytkownika. Obowiązują ogólne warunki użytkowania dla materiałów pobieranych.



Szyna DIN z otworami, analogiczna jak wg EN 60715, materiał: Stal, cynkowana, pasywowana grubowarstwowo, Profil standardowy, kolor: srebrny

## Dane handlowe

Numer artykułu	1207682
Jednostka opakowania	10 Szt.
Minimalne zamówienie	10 Szt.
Klucz sprzedaży	BE7244
Klucz produktu	BE7244
GTIN	4017918936297
Waga jednej sztuki (z opakowaniem)	605 g
Waga jednej sztuki (bez opakowania)	605 g
Numer taryfy celnej	72166190
Kraj pochodzenia	DE

# NS 35/15 PERF 955MM - Szyna DIN z otworami



1207682

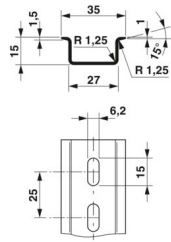
<https://www.phoenixcontact.com/pl/produkty/1207682>

## Dane techniczne

### Właściwości produktu

Typ produktu	Szyna DIN
--------------	-----------

### Wymiary

Rysunek wymiarowy	
Szerokość	35 mm
Szerokość otworu	15 mm
Wysokość otworu	6,2 mm
Głębokość	15 mm
Długość	955 mm
Odległości między otworami	25 mm

### Dane materiału

Kolor	srebrny
Materiał	Stal
Powłoka	cynkowana, pasywowana grubowarstwowo

### Normy i przepisy

Przyłącze według normy	IEC / EN
Badania	analogiczna jak wg EN 60715

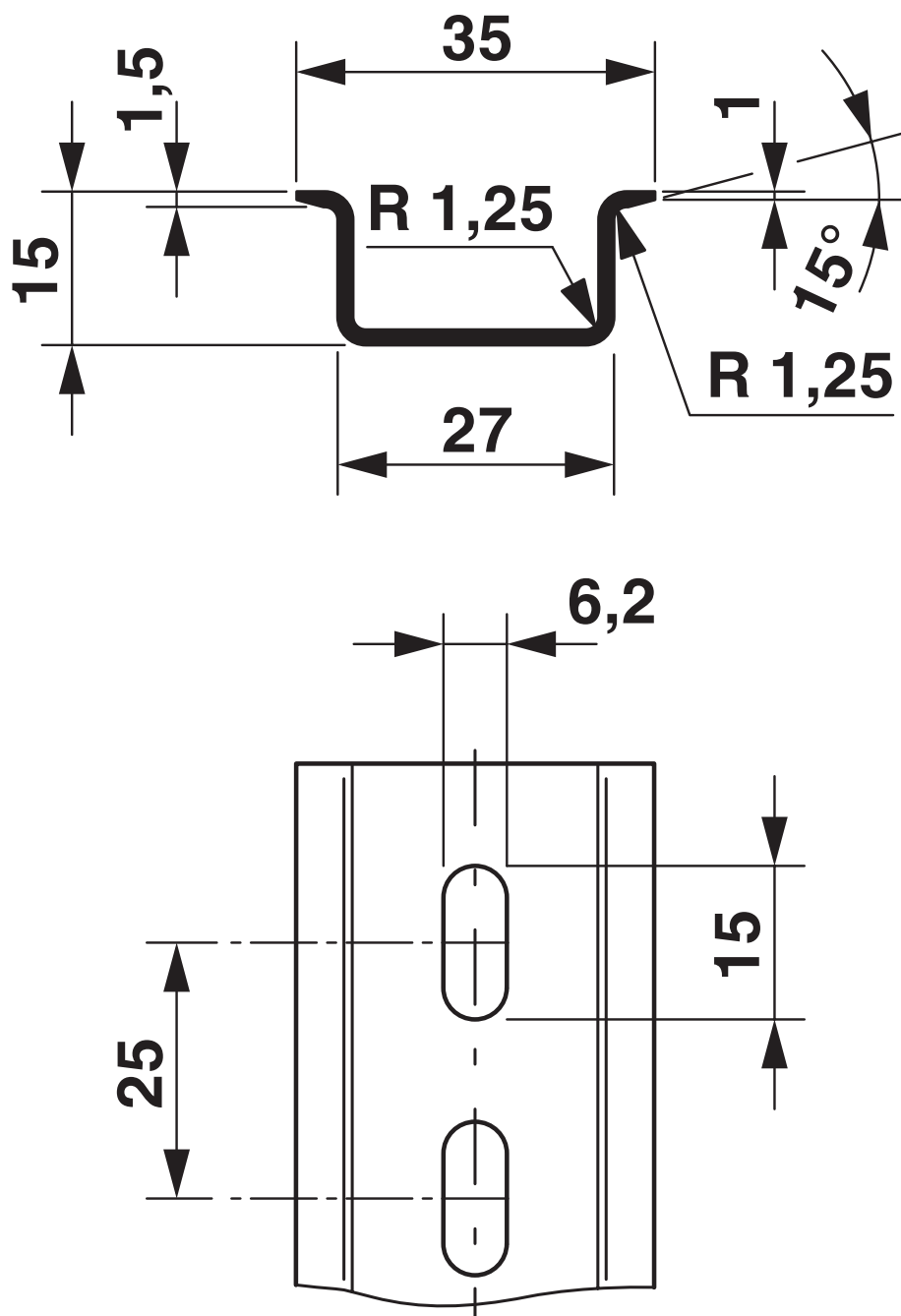
### Badania elektryczne

#### Badanie prądem krótkotrwałym wytrzymywanym

Równoważny przekrój E-Cu	25 mm <sup>2</sup>
Prąd krótkotrwały wytrzymywany 1 s	3 kA

Rysunki

Rysunek wymiarowy



# NS 35/15 PERF 955MM - Szyna DIN z otworami



1207682

<https://www.phoenixcontact.com/pl/produkty/1207682>

## Klasyfikacje

### ECLASS

ECLASS-13.0	27400602
ECLASS-15.0	27400602

### ETIM

ETIM 10.0	EC001285
-----------	----------

### UNSPSC

UNSPSC 21.0	39121700
-------------	----------

1207682

<https://www.phoenixcontact.com/pl/produkty/1207682>

## Environmental product compliance

### EU RoHS

Spełnia wymagania dyrektywy RoHS	Tak, Brak zwolnień/wyłączeń
----------------------------------	-----------------------------

### China RoHS

Environment friendly use period (EFUP)	EFUP-E
	Brak substancji niebezpiecznych powyżej wartości granicznych

### EU REACH SVHC

Informacja o substancji z listy kandydackiej REACH (nr CAS)	Brak substancji o stężeniu masowym powyżej 0,1%
---	---

### EF3.1 Zmiana klimatu

CO2e kg	1,445 kg CO2e
---------	---------------

Phoenix Contact 2026 © - Wszelkie prawa zastrzeżone  
<https://www.phoenixcontact.com>

PHOENIX CONTACT Sp. z o.o.  
ul. Bierutowska 57-59, Budynek nr 3/A  
51-317 Wrocław  
71/ 39 80 410  
[pxcpl@phoenixcontact.pl](mailto:pxcpl@phoenixcontact.pl)