

PSBJ-URTK/S BK - Listwa wtyków pomiarowych



0311728

<https://www.phoenixcontact.com/pl/produkty/0311728>

Dane zawarte w tym dokumencie PDF zostały wygenerowane z naszego katalogu online. Kompletne dane znajdują się w dokumentacji użytkownika. Obowiązują ogólne warunki użytkowania dla materiałów pobieranych.



Listwa wtyków pomiarowych, liczba biegunów: 1, kolor: czarny

Korzyści

- Gniazdo wtyku pomiarowego PSBJ... wkręcane jest w miejsce normalnej śruby mostka i pozwala na wykonanie pewnego odczepu napięciowego na grupie zmostkowanych złączy
- Gniazda wtyków pomiarowych przystosowane są do specjalnych zastosowań w instalacjach eksploatowanych przez zakłady energetyczne

Dane handlowe

Numer artykułu	0311728
Jednostka opakowania	10 Szt.
Minimalne zamówienie	10 Szt.
Klucz sprzedaży	BE1Z3X
Klucz produktu	BE1Z3X
GTIN	4017918001605
Waga jednej sztuki (z opakowaniem)	3,566 g
Waga jednej sztuki (bez opakowania)	3,52 g
Numer taryfy celnej	85366990
Kraj pochodzenia	PL

Dane techniczne

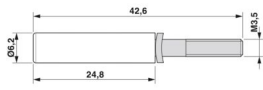
Właściwości produktu

Typ produktu	Gniazda wtyków pomiarowych
Liczba biegunów	1

Dane przyłączeniowe

Rodzaj przyłącza	Przyłącze śrubowe
------------------	-------------------

Wymiary

Rysunek wymiarowy	
Szerokość	5 mm
Wysokość	5 mm
Głębokość na NS 35/7,5	15 mm
Średnica kołka	4 mm

Dane materiału

Kolor	czarny (RAL 9005)
Materiał	Mosiądz
Materiał izolacyjny	PA
materiał styku	Poliamid PA wzmocniony, mosiądz posrebrzany
Statyczne zastosowanie materiału izolacyjnego w zimnie	-60 °C
Względny wskaźnik temperatury izolacji (Elec., UL 746 B)	130 °C
Ochrona przeciwpożarowa pojazdów szynowych (DIN EN 45545-2) R22	HL 1 - HL 3
Ochrona przeciwpożarowa pojazdów szynowych (DIN EN 45545-2) R23	HL 1 - HL 3
Ochrona przeciwpożarowa pojazdów szynowych (DIN EN 45545-2) R24	HL 1 - HL 3
Ochrona przeciwpożarowa pojazdów szynowych (DIN EN 45545-2) R26	HL 1 - HL 3
Pomiar oddawania ciepła metodą kalometryczną NFPA 130 (ASTM E 1354)	27,5 MJ/kg
Palność powierzchni NFPA 130 (ASTM E 162)	wynik pozytywny
Gęstość optyczna gazów spalinowych NFPA 130 (ASTM E 662)	wynik pozytywny
Toksyczność gazów spalinowych NFPA 130 (SMP 800C)	wynik pozytywny

Warunki środowiskowe i żywotność

Warunki otoczenia

Temperatura otoczenia (praca)	-60 °C ... 105 °C (maks. krótkotrwała temperatura robocza patrz RTI Elec.)
-------------------------------	--

PSBJ-URTK/S BK - Listwa wtyków pomiarowych



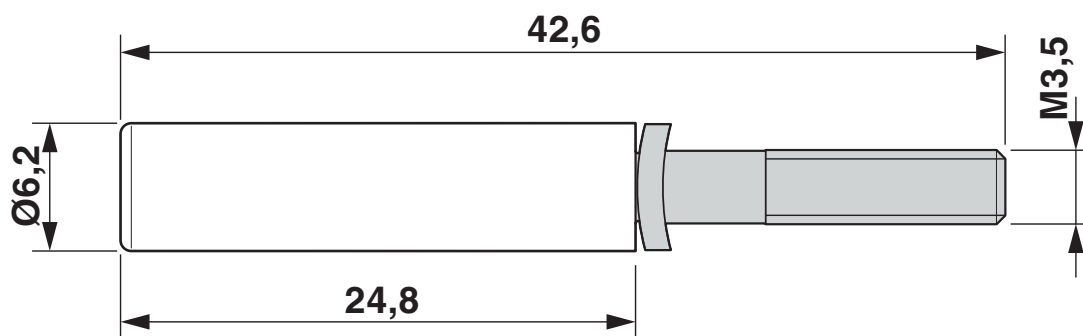
0311728

<https://www.phoenixcontact.com/pl/produkty/0311728>

Temperatura otoczenia (składowanie/transport)	-25 °C ... 60 °C (krótkotrwale, nie powyżej 24 h, -60 °C do +70°C)
Temperatura otoczenia (montaż)	-5 °C ... 70 °C
Temperatura otoczenia (aktywacja)	-5 °C ... 70 °C
Dopuszczalna wilgotność powietrza (składowanie/transport)	30 % ... 70 %

Rysunki

Rysunek wymiarowy



0311728

<https://www.phoenixcontact.com/pl/produkty/0311728>

Klasyfikacje

ECLASS

ECLASS-13.0	27250304
ECLASS-15.0	27250304

ETIM

ETIM 10.0	EC002555
-----------	----------

UNSPSC

UNSPSC 21.0	20122000
-------------	----------

0311728

<https://www.phoenixcontact.com/pl/produkty/0311728>

Environmental product compliance

EU RoHS

Spełnia wymagania dyrektywy RoHS	Tak, Brak zwolnień/wyłączeń
----------------------------------	-----------------------------

China RoHS

Environment friendly use period (EFUP)	EFUP-E
	Brak substancji niebezpiecznych powyżej wartości granicznych

EU REACH SVHC

Informacja o substancji z listy kandydackiej REACH (nr CAS)	Brak substancji o stężeniu masowym powyżej 0,1%
---	---

Phoenix Contact 2026 © - Wszelkie prawa zastrzeżone
<https://www.phoenixcontact.com>

PHOENIX CONTACT Sp. z o.o.
ul. Bierutowska 57-59, Budynek nr 3/A
51-317 Wrocław
71/ 39 80 410
pxcpl@phoenixcontact.pl