

MM-EE-EEM-EM357 - Miernik



1744495

<https://www.phoenixcontact.com/pl/produkty/1744495>

Dane zawarte w tym dokumencie PDF zostały wygenerowane z naszego katalogu online. Kompletne dane znajdują się w dokumentacji użytkownika. Obowiązują ogólne warunki użytkowania dla materiałów pobieranych.



Trójfazowy licznik energii do pomiaru mocy czynnej z pomiarem bezpośrednim w sieciach do 480 V/100 A, ze złączem RS-485 i 2 wyjściami impulsowymi, temperatura robocza do +70°C, certyfikat zgodności z dyrektywą o przyrządach pomiarowych

Dane handlowe

Numer artykułu	1744495
Jednostka opakowania	1 Szt.
Minimalne zamówienie	1 Szt.
Klucz sprzedaży	CKDC11
Klucz produktu	CMCC11
GTIN	4067923308497
Waga jednej sztuki (z opakowaniem)	400,8 g
Waga jednej sztuki (bez opakowania)	330 g
Numer taryfy celnej	90283019
Kraj pochodzenia	CN

Dane techniczne

Właściwości produktu

Typ produktu	Licznik energii
Rodzina produktów	ESSENTIAL edition

Właściwości izolacji

Klasa ochrony	II
---------------	----

Ekran

Wersja monitora	Wskaźnik LCD z podświetleniem tła biały
-----------------	---

Parametry elektryczne

Wytrzymałość napięciowa	6 kV
	4 kV (EN 50470-3)

Dane wejściowe

Zakres napięcia wejściowego	173 V AC ... 480 V AC (Ph/Ph)
	100 V AC ... 276 V AC (Ph/N)
zakres prądu wejściowego	100 A AC (Pomiar bezpośredni)
Pobór mocy	10 VA (2 W)
Zakres częstotliwości	50 Hz ... 60 Hz
Energia czynna (EN 50470-3)	Klasa B
Energia czynna (IEC 62053-21)	Klasa 1
Energia bierna (IEC 62053-23)	Klasa 2

Dane wyjściowe

Wyjście impulsowe

Opis wyjścia	Pasywnie optoizolowany
Maksymalne napięcie łączeniowe	27 V DC
Maksymalny prąd łączeniowy	27 mA

Dane przyłączeniowe

Przylącze pomiarowe

Oznaczenie	Przylącze pomiarowe
------------	---------------------

Przylącze przewodu

Rodzaj przyłącza	Przylącze śrubowe
drut	1,5 mm ² ... 25 mm ²
AWG	11 ... 4
Długość odizolowania	14 mm
Moment dokręcania	0,2 Nm

inne przyłącza

Oznaczenie	inne przyłącza
------------	----------------

MM-EE-EEM-EM357 - Miernik



1744495

<https://www.phoenixcontact.com/pl/produkty/1744495>

Przylącze przewodu

Rodzaj przylącza	Przylącze śrubowe
dрут	0,5 mm ² ... 1,5 mm ²
AWG	26 ... 14
Długość odizolowania	6 mm
Moment dokręcania	0,2 Nm

Interfejsy

Komunikacja:

Protokół komunikacyjny	Modbus/RTU
Standard komunikacji	RS-485
Szybkość transmisji obszaru	2400 Bit/s ... 38400 Bit/s
Parzystość	nieparzyste, parzyste, żadne
Standard komunikacji	RS-485
Szybkość transmisji obszaru	2400 Bit/s ... 38400 Bit/s

Wymiary

Wymiary produktu

Szerokość	72 mm
Wysokość	100 mm
Głębokość	66 mm
Szerokość	4 TE

Warunki środowiskowe i żywotność

Warunki otoczenia

Stopień ochrony	IP51 (Przednia strona) IP20 (Przylącza)
Temperatura otoczenia (praca)	-40 °C ... 70 °C
Temperatura otoczenia (składowanie/transport)	-40 °C ... 70 °C
Maks. dop. wilgotność powietrza (praca)	90 %

Dopuszczenia

CE

Oznaczenie	zgodność z CE
------------	---------------

MID

Oznaczenie	Zgodność z MID
------------	----------------

Normy i przepisy

Normy/przepisy	EN 50470-3:2022
Normy/przepisy	EN 50470-3:2022

Montaż

MM-EE-EEM-EM357 - Miernik

1744495

<https://www.phoenixcontact.com/pl/produkty/1744495>



Sposób montażu

Montaż na szynie DIN

MM-EE-EEM-EM357 - Miernik

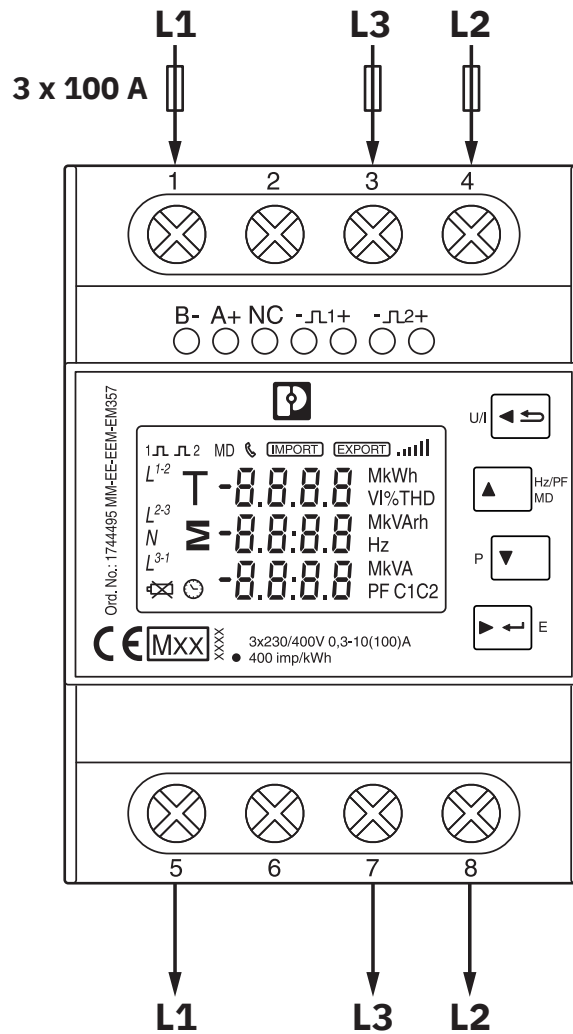
1744495

<https://www.phoenixcontact.com/pl/produkty/1744495>

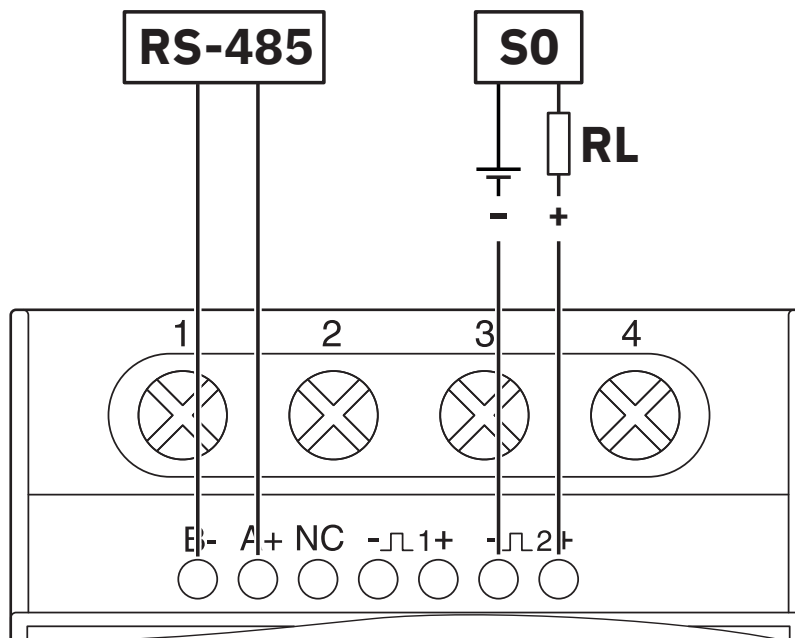


Rysunki

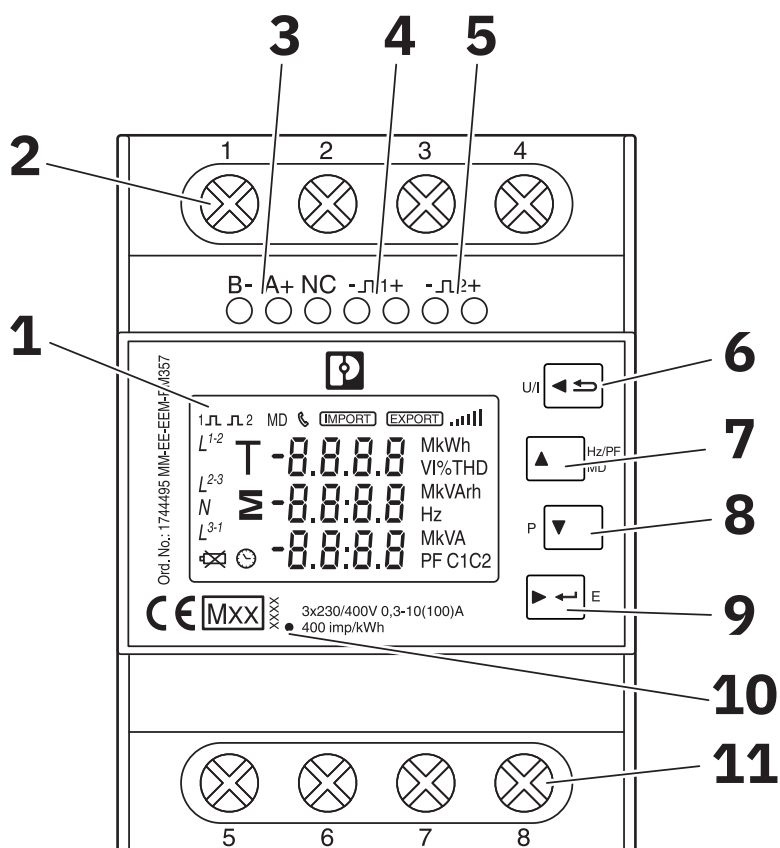
rysunek złączy



rysunek złączy



Rysunek schematyczny



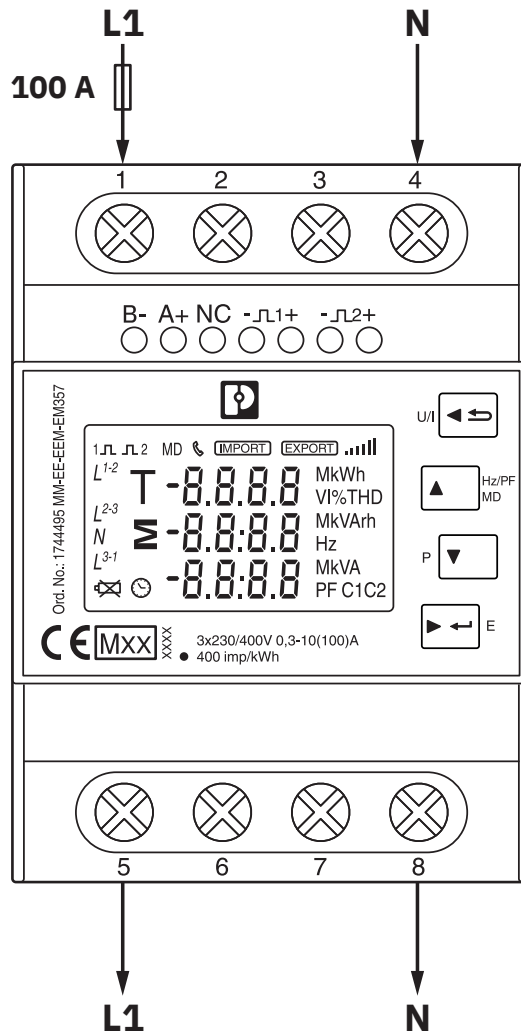
MM-EE-EEM-EM357 - Miernik

1744495

<https://www.phoenixcontact.com/pl/produkty/1744495>



Rysunek schematyczny



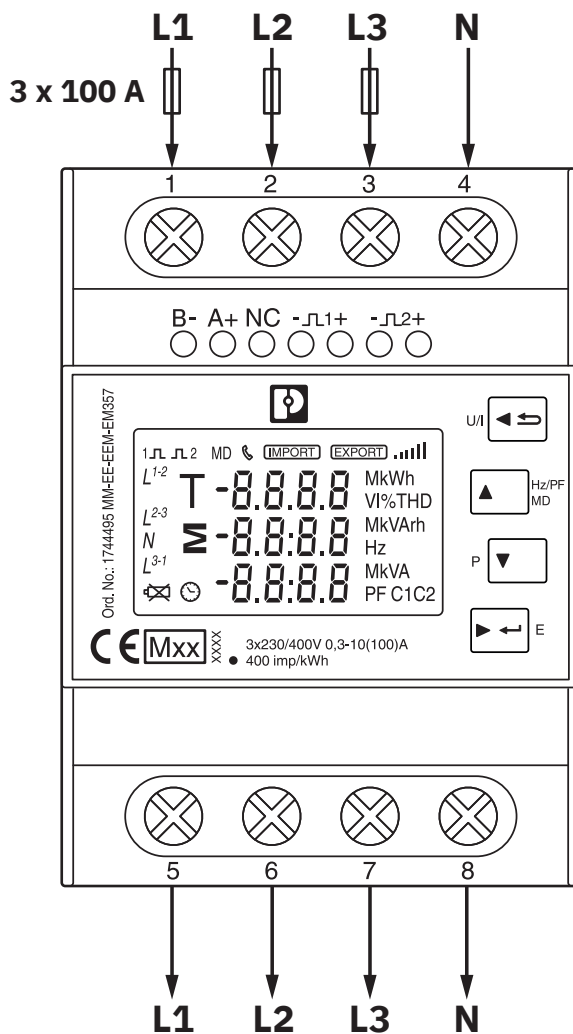
MM-EE-EEM-EM357 - Miernik

1744495

<https://www.phoenixcontact.com/pl/produkty/1744495>



Rysunek schematyczny



MM-EE-EEM-EM357 - Miernik



1744495

<https://www.phoenixcontact.com/pl/produkty/1744495>

Dopuszczenia

🔗 To download certificates, visit the product detail page: <https://www.phoenixcontact.com/pl/produkty/1744495>



cULus Listed

ID dopuszczenia: E552445-20260213

1744495

<https://www.phoenixcontact.com/pl/produkty/1744495>

Klasyfikacje

ECLASS

ECLASS-13.0	27142330
ECLASS-15.0	27142330

ETIM

ETIM 10.0	EC002301
-----------	----------

UNSPSC

UNSPSC 21.0	26111500
-------------	----------

Environmental product compliance

EU RoHS

Spełnia wymagania dyrektywy RoHS	Tak, Brak zwolnień/wyłączeń
----------------------------------	-----------------------------

China RoHS

Environment friendly use period (EFUP)	EFUP-E
	Brak substancji niebezpiecznych powyżej wartości granicznych

EU REACH SVHC

Informacja o substancji z listy kandydackiej REACH (nr CAS)	Brak substancji o stężeniu masowym powyżej 0,1%
---	---