

SACC-M12MS-5PL M YE - Złącze



1696961

<https://www.phoenixcontact.com/pl/produkty/1696961>

Dane zawarte w tym dokumencie PDF zostały wygenerowane z naszego katalogu online. Kompletne dane znajdują się w dokumentacji użytkownika. Obowiązują ogólne warunki użytkowania dla materiałów pobieranych.



Złącze, Uniwersalny, 5-bieg., nieekranowany, Wtyki proste M12, kodowanie: A, Zacisk sprężynowy push-lock, elementy gwintowane: Odlew ciśnieniowy, nikiowany, zewnętrzna średnica przewodu 4 mm ... 8 mm, kolor: żółty (Obudowa wtyku i nakrętka dociskowa)

Korzyści

- Szybkie przyłącze Push-Lock: przyłączanie i odłączanie przewodów bez narzędzi poprzez otwarcie dźwigni stykowej
- Intuicyjne przyłączanie: łatwe przypisanie poszczególnych drutów dzięki oznakowaniu kolorystycznemu i numerycznemu dźwigni stykowych
- Zintegrowana Push-in Technology: łatwe oprzewodowanie drutów i przewodów o zarobionej końcówce poprzez łatwe, bezpośrednie wetknięcie
- Połączenie odporne na udary i wibracje: sprawdzony zacisk sprężynowy gwarantuje trwałe i bezpieczne połączenie

Dane handlowe

Numer artykułu	1696961
Jednostka opakowania	1 Szt.
Minimalne zamówienie	1 Szt.
Klucz sprzedaży	BF2CEA
Klucz produktu	AF2CEA
GTIN	4067923260467
Waga jednej sztuki (z opakowaniem)	21,1 g
Waga jednej sztuki (bez opakowania)	21,1 g
Numer taryfy celnej	85366990
Kraj pochodzenia	DE

SACC-M12MS-5PL M YE - Złącze



1696961

<https://www.phoenixcontact.com/pl/produkty/1696961>

Dane techniczne

Wskazówki

Instrukcja montażu	UWAGA: Podczas prowadzenia przewodów należy przestrzegać dopuszczalnych kątów gięcia, ponieważ zbyt wysokie siły wynikające z gięcia redukują stopień ochrony. Przed złączeniem należy zastosować odciążenie mechaniczne, np. opaski kablowe.
--------------------	--

Montaż

Informacja montażu	Żyły można połączyć zarówno z końcówkami rurkowymi (bez izolacji) jak również bez końcówek rurkowych
--------------------	--

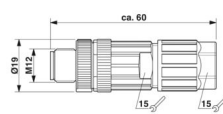
Właściwości produktu

Typ produktu	Złącze okrągłe (od strony kabla)
Zastosowanie	Automotive
Rodzaj czujnika	Uniwersalny
Liczba biegunów	5
Ilość odejść kablowych	1
Ekranowany	nie
Kodowanie	A
Wyprowadzenie kabla	proste

Właściwości izolacji

Kategoria przepięciowa	II
Stopień zabrudzenia	3

Wymiary

Rysunek wymiarowy	
Długość	60 mm

Wymiary zewnętrzne

średnica zewnętrzna	4 mm ... 8 mm
---------------------	---------------

Obudowa

Średnica obudowy	19 mm
------------------	-------

Dane materiału

Material	PBT (Nakrętka dociskowa, masa: 2,36 g) PA 6 (Dźwignia obsługowa)
Klasa palności wg UL 94	V0
Material uszczelki	NBR

SACC-M12MS-5PL M YE - Złącze



1696961

<https://www.phoenixcontact.com/pl/produkty/1696961>

materiał uchwytu	PA 6.6
materiał styku	CuSn
materiał powierzchni styku	Ni/Au
materiał uchwytu styków	PA 6.6
Materiał przepustu	Odlew ciśnieniowy, niklowany
Normy / przepisy	PA 6.6
	PA 6
	PBT

Dane przyłączeniowe

Przyłącze przewodu

Rodzaj przyłącza	Zacisk sprężynowy push-lock
Przekrój przyłącza	0,14 mm ² ... 0,75 mm ² (bez tulejki)
	0,14 mm ² ... 0,5 mm ² (z końcówką rurkową)
Przekrój przyłączanego przewodu AWG	26 ... 18 (bez tulejki)
	26 ... 20 (z końcówką rurkową)
Długość odizolowanych pojedynczych żył	7 mm
Moment dokręcania	0,4 Nm (Radełko M12)
	0,4 Nm (Wkładka wtykowa z tulejką sprzęgającą)
	1,5 Nm (Nakrętka dociskowa z tulejką sprzęgającą)

Schemat podłączenia

Styk Kolor (nazwa sygnału) Styk (opcjonalnie)	1 = BN
	2 = WH
	3 = BU
	4 = BK
	5 = GY

Parametry elektryczne

Znamionowe napięcie udarowe	1,5 kV
Rezystancja stykowa	≤ 5 mΩ
Rezystancja izolacji	≥ 100 MΩ
Napięcie znamionowe U _N	48 V AC
	60 V DC
Prąd znamionowy I _N	4 A (2 A przy zastosowaniu przewodów 0,14 mm ²)

Parametry mechaniczne

Dane mechaniczne

Liczba cykli wtykania	≥ 100
-----------------------	-------

Złącze

Przyłącze 1

Konstrukcja głowicy	Wtyki
---------------------	-------

SACC-M12MS-5PL M YE - Złącze



1696961

<https://www.phoenixcontact.com/pl/produkty/1696961>

Odejscie kabla głowica	proste
Rodzaj gwintu głowicy	M12
Kodowanie	A

Kabel/przewód

Rodzaj sygnału/kategoria	Uniwersalny
Długość odizolowania przewodów jednożyłowych	7 mm

Warunki środowiskowe i żywotność

Warunki otoczenia

Stopień ochrony	IP65
	IP67
Temperatura otoczenia (praca) (Wtyk / gniazdo)	-40 °C ... 85 °C (Wtyk męski/gniazdo)

Normy i przepisy

Badanie

Normy/przepisy	PA 6.6: Ochrona przeciwpożarowa w pojazdach szynowych - zbiory wymagań R22, R23, R24 i R26 wg DIN EN 45545-2 (Poziom zagrożenia HL1 - HL3)
	PA 6: Ochrona przeciwpożarowa w pojazdach szynowych - zbiory wymagań R22, R23 i R24 wg DIN EN 45545-2 (Poziom zagrożenia HL1 - HL3)
	PBT: Ochrona przeciwpożarowa w pojazdach szynowych - zbiory wymagań R22, R23, R24 i R26 wg DIN EN 45545-2 (Poziom zagrożenia HL1 - HL2, R26: HL3)

M12

Oznaczenie normy	Łącznik wtykowy M12
Normy/przepisy	IEC 61076-2-101
Oznaczenie normy	Wstrząsy, drgania
Normy/przepisy	EN 50155:2001

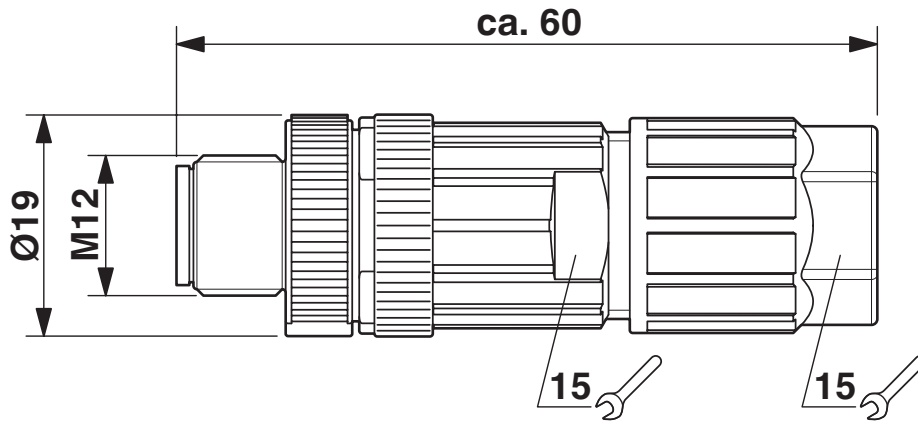
SACC-M12MS-5PL M YE - Złącze

1696961

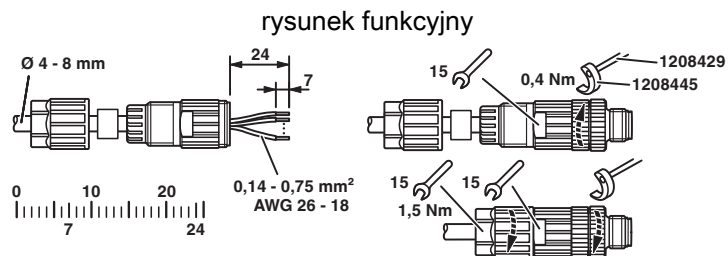
<https://www.phoenixcontact.com/pl/produkty/1696961>

Rysunki

Rysunek wymiarowy



Wtyk męski M12 x 1, prosty



Rysunek schematyczny



Układ biegunów wtyku męskiego M12, 5-biegunowy, z kodowaniem typu A, widok od strony z kołkami

SACC-M12MS-5PL M YE - Złącze



1696961

<https://www.phoenixcontact.com/pl/produkty/1696961>

Klasyfikacje

ECLASS

ECLASS-13.0	27440116
ECLASS-15.0	27440116

ETIM

ETIM 10.0	EC002635
-----------	----------

SACC-M12MS-5PL M YE - Złącze



1696961

<https://www.phoenixcontact.com/pl/produkty/1696961>

Environmental product compliance

EU RoHS

Spełnia wymagania dyrektywy RoHS	Tak, Brak zwolnień/wyłączeń
----------------------------------	-----------------------------

China RoHS

Environment friendly use period (EFUP)	EFUP-E
	Brak substancji niebezpiecznych powyżej wartości granicznych

EU REACH SVHC

Informacja o substancji z listy kandydackiej REACH (nr CAS)	Brak substancji o stężeniu masowym powyżej 0,1%
---	---

Phoenix Contact 2026 © - Wszelkie prawa zastrzeżone

<https://www.phoenixcontact.com>

PHOENIX CONTACT Sp. z o.o.
ul. Bierutowska 57-59, Budynek nr 3/A
51-317 Wrocław
71/ 39 80 410
pxcpl@phoenixcontact.pl