

HC-STA-D07-BAWS-M25-EL-AL - Obudowa



1672260

<https://www.phoenixcontact.com/pl/produkty/1672260>

Dane zawarte w tym dokumencie PDF zostały wygenerowane z naszego katalogu online. Kompletne dane znajdują się w dokumentacji użytkownika. Obowiązują ogólne warunki użytkowania dla materiałów pobieranych.



Przykręcana obudowa D7, z pałąkiem wzdłużnym, materiał: odlew aluminiowy ciśnieniowy, odporny na wodę morską, wysokość: 38,5 mm, uszczelka: tak, Standard, kątowne

Dane handlowe

Numer artykułu	1672260
Jednostka opakowania	1 Szt.
Minimalne zamówienie	1 Szt.
Klucz sprzedaży	BF7APF
Klucz produktu	AF7APF
GTIN	4067923220720
Waga jednej sztuki (z opakowaniem)	45 g
Waga jednej sztuki (bez opakowania)	222 g
Numer taryfy celnej	85389099
Kraj pochodzenia	CN

1672260

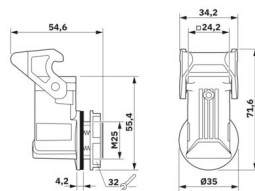
<https://www.phoenixcontact.com/pl/produkty/1672260>

Dane techniczne

Właściwości produktu

Typ produktu	Obudowy z ryglowaniem pałkami
Rodzaj obudowy	Przykręcana obudowa
Zastosowanie	Standard
Konstrukcja	D7
Uszczelka występuje	tak
Ekranowany	nie

Wymiary

Rysunek wymiarowy	
Wysokość	38,5 mm
Skok gwintu	1,5 mm

Dane materiału

Klasa palności wg UL 94	V0 (Blokada)
Materiał uszczelki	NBR
Materiał obudowy	odlew aluminiowy ciśnieniowy, odporny na wodę morską
Materiał powłoki obudowy	niewpływający
materiał pałaka ryglującego	PA

Parametry mechaniczne

Dane mechaniczne

typ ryglowania	Pałak
----------------	-------

Dane przyłączeniowe

Moment dokręcania	7,5 Nm ... 10 Nm
-------------------	------------------

Montaż

Informacja montażu	Aby zapewnić ochronę obudowy przed przekręceniem, należy użyć dołączonego otworu montażowego. Alternatywnie można zastosować również otwór montażowy o całkowicie okrągłym kształcie. Otwór taki nie zapewnia jednak ochrony przed przekręceniem.
--------------------	---

Warunki środowiskowe i żywotność

Warunki otoczenia

HC-STA-D07-BAWS-M25-EL-AL - Obudowa



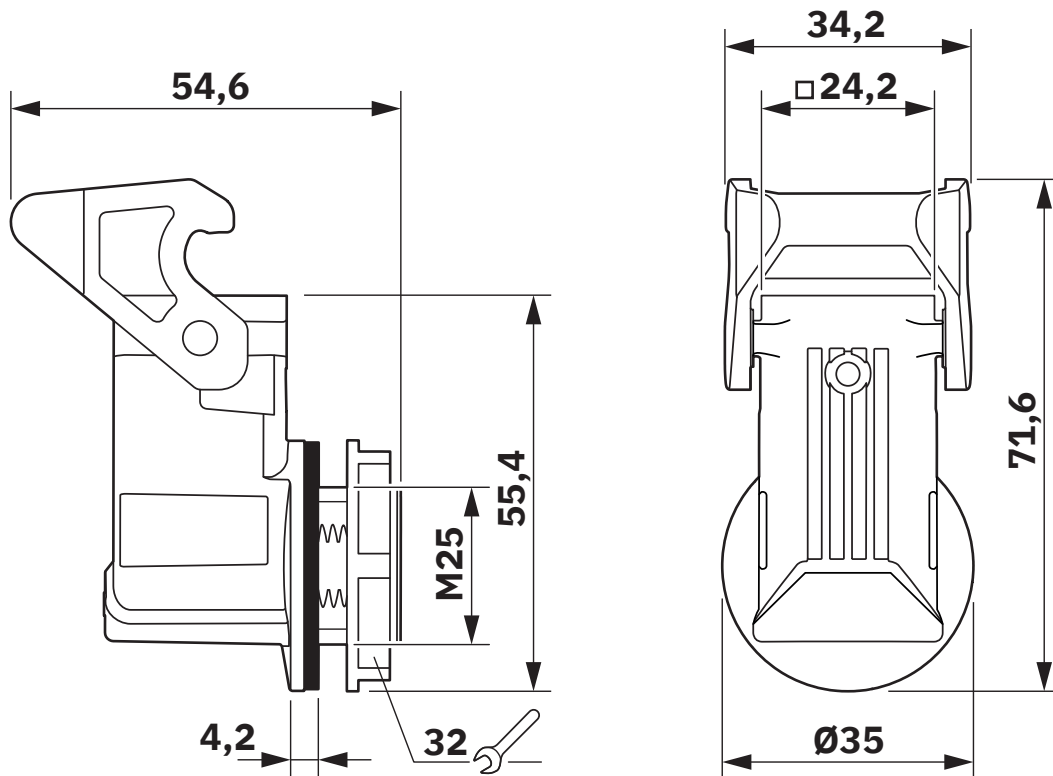
1672260

<https://www.phoenixcontact.com/pl/produkty/1672260>

Stopień ochrony	IP66
	IP67
Wytrzymałość udarowa	IK06
Temperatura otoczenia (praca)	-40 °C ... 125 °C

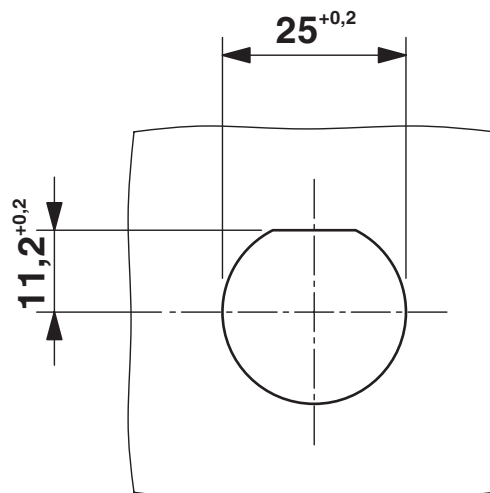
Rysunki

Rysunek wymiarowy



Rysunek wymiarowy

Rysunek wymiarowy



Otwór w ścianie

1672260

<https://www.phoenixcontact.com/pl/produkty/1672260>

Klasyfikacje

ECLASS

ECLASS-13.0	27440202
ECLASS-15.0	27440202

ETIM

ETIM 10.0	EC000437
-----------	----------

UNSPSC

UNSPSC 21.0	31261500
-------------	----------

1672260

<https://www.phoenixcontact.com/pl/produkty/1672260>

Environmental product compliance

EU RoHS

Spełnia wymagania dyrektywy RoHS	Tak
zwolnienia/wyłączenia, o ile są znane	6(c)

China RoHS

Environment friendly use period (EFUP)	EFUP-50
	Tabela deklaracji zgodnie z chińskimi przepisami RoHS dla danego artykułu jest dostępna w materiałach do pobrania na stronie artykułu w punkcie „Deklaracja producenta”. Dla wszystkich artykułów z EFUP-E tabela deklaracji zgodnie z chińskimi przepisami RoHS nie jest potrzebna i nie jest wystawiana.

EU REACH SVHC

Informacja o substancji z listy kandydackiej REACH (nr CAS)	Lead(nr CAS: 7439-92-1)
---	-------------------------

Phoenix Contact 2026 © - Wszelkie prawa zastrzeżone
<https://www.phoenixcontact.com>

PHOENIX CONTACT Sp. z o.o.
 ul. Bierutowska 57-59, Budynek nr 3/A
 51-317 Wrocław
 71/ 39 80 410
pxcpl@phoenixcontact.pl