

HC-CME-DD-71-F-SNAP-L - Łączniki przewodów



1549639

<https://www.phoenixcontact.com/pl/produkty/1549639>

Dane zawarte w tym dokumencie PDF zostały wygenerowane z naszego katalogu online. Kompletne dane znajdują się w dokumentacji użytkownika. Obowiązują ogólne warunki użytkowania dla materiałów pobieranych.



Łączniki przewodów, liczba biegunów: 71+PE, liczba przyłączy na biegun: 1, Gniazdo, Przyłącze zaciskane, 250 V, 10 A, 0,14 mm² ... 2,5 mm², do złączy w szafie sterowniczej

Dane handlowe

Numer artykułu	1549639
Jednostka opakowania	10 Szt.
Minimalne zamówienie	10 Szt.
Klucz sprzedaży	BF7ABZ
Klucz produktu	AF7ABZ
GTIN	4067923025035
Waga jednej sztuki (z opakowaniem)	72,09 g
Waga jednej sztuki (bez opakowania)	71 g
Numer taryfy celnej	85389099
Kraj pochodzenia	CN

Dane techniczne

Montaż

Informacja montażu	Zgodnie z przeznaczeniem produkt może być używany w szafie sterowniczej zabezpieczonej przed dostępem. W miejscu instalacji w szafie sterowniczej musi być ułożona prawidłowo odpowiednia wiązka kablowa wyposażona w odciążkę. Ze względu na to, że przód wtyku nie posiada wyprzedzającego styku przewodu ochronnego (PE), musi być zagwarantowane pełne uziemienie przez konstrukcję szafy sterowniczej.
--------------------	---

Właściwości produktu

Typ produktu	Wkładka stykowa stałobiegunowa
Liczba biegunów	71
wygląd wtyku	71+PE
Liczba przyłączy na biegun	1
Wykonanie styku	toczone rolowane

Właściwości izolacji

Kategoria przepięciowa	III
Stopień zabrudzenia	3

Wymiary

Parametry mechaniczne

Średnica styków	1,6 mm
-----------------	--------

Dane przyłączeniowe

Technika przyłączeniowa

Technika przyłączeniowa	Przyłącze zaciskane
Liczba przyłączy na biegun	1

Przyłącze przewodu

Przekrój przyłącza	0,14 mm ² ... 2,5 mm ²
Przekrój przyłączanego przewodu AWG	26 ... 14
Długość odizolowanych pojedynczych żył	8 mm (0,14 mm ² ... 1,5 mm ²) 6 mm (2,5 mm ²)

Parametry elektryczne

napięcie znamionowe (III/3)	250 V
Znamionowe napięcie udarowe	4 kV
prąd obliczeniowy	10 A

Dane materiału

Klasa palności wg UL 94	V0
materiał styku	Stop miedzi

HC-CME-DD-71-F-SNAP-L - Łączniki przewodów



1549639

<https://www.phoenixcontact.com/pl/produkty/1549639>

materiał powierzchni styku	Ag
materiał uchwytu styków	PC

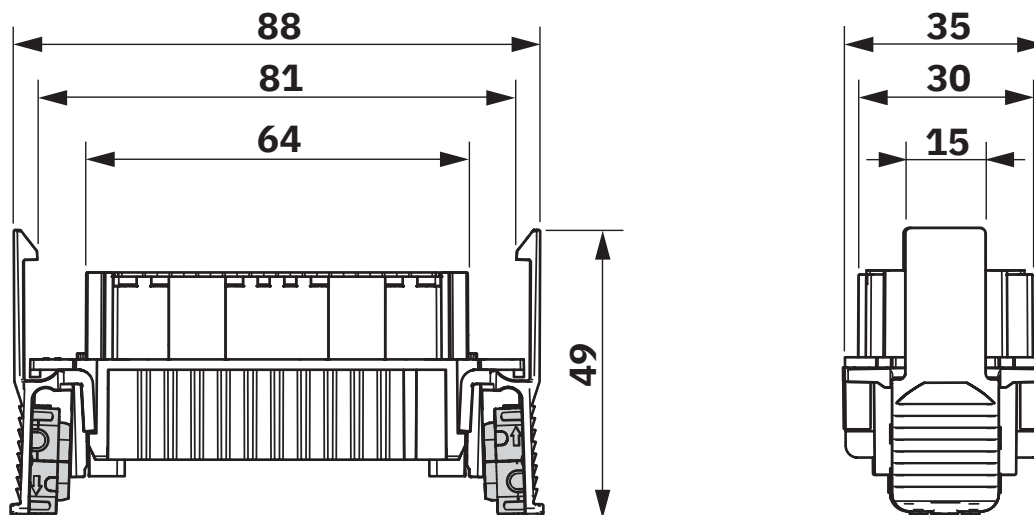
Warunki środowiskowe i żywotność

Warunki otoczenia

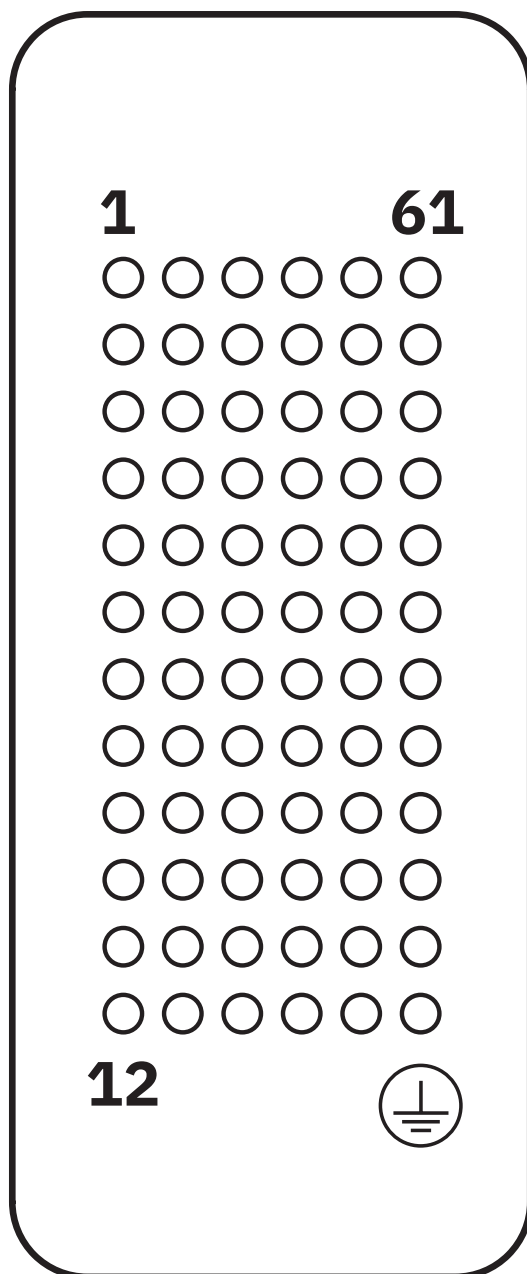
Temperatura otoczenia (praca)	-40 °C ... 125 °C (łącznie z nagrzewaniem się styków)
-------------------------------	---

Rysunki

Rysunek wymiarowy



Rysunek schematyczny



Układ styków widok od strony przyłączy

HC-CME-DD-71-F-SNAP-L - Łączniki przewodów




1549639

<https://www.phoenixcontact.com/pl/produkty/1549639>

Dopuszczenia

To download certificates, visit the product detail page: <https://www.phoenixcontact.com/pl/produkty/1549639>

 cULus Recognized ID dopuszczenia: E468743		Napięcie znamionowe U_N	Prąd znamionowy I_N	Przekrój AWG	Przekrój mm^2
keine					
		250 V	7 A	- 14	-

HC-CME-DD-71-F-SNAP-L - Łączniki przewodów



1549639

<https://www.phoenixcontact.com/pl/produkty/1549639>

Klasyfikacje

ECLASS

ECLASS-13.0	27440205
ECLASS-15.0	27440205

ETIM

ETIM 10.0	EC000438
-----------	----------

UNSPSC

UNSPSC 21.0	39121500
-------------	----------

1549639

<https://www.phoenixcontact.com/pl/produkty/1549639>

Environmental product compliance

EU RoHS

Spełnia wymagania dyrektywy RoHS	Tak, Brak zwolnień/wyłączeń
----------------------------------	-----------------------------

China RoHS

Environment friendly use period (EFUP)	EFUP-E
	Brak substancji niebezpiecznych powyżej wartości granicznych

EU REACH SVHC

Informacja o substancji z listy kandydackiej REACH (nr CAS)	Brak substancji o stężeniu masowym powyżej 0,1%
---	---

Phoenix Contact 2026 © - Wszelkie prawa zastrzeżone

<https://www.phoenixcontact.com>

PHOENIX CONTACT Sp. z o.o.

ul. Bierutowska 57-59, Budynek nr 3/A

51-317 Wrocław

71/ 39 80 410

pxcpl@phoenixcontact.pl