

# IPD PL 5P2,5 M A5,0 F PVC GY - Przewód połączeniowy



1526892

<https://www.phoenixcontact.com/pl/produkty/1526892>

Dane zawarte w tym dokumencie PDF zostały wygenerowane z naszego katalogu online. Kompletne dane znajdują się w dokumentacji użytkownika. Obowiązują ogólne warunki użytkowania dla materiałów pobieranych.



Przewód połączeniowy/ Zacisk typu push-lock, liczba biegunów: 4+PE, Gniazdo/pin, 450 V, 16 A, PA, jasnoszary, kodowanie: P, 2,5 mm<sup>2</sup>, długość przewodów: 5 m, Kołek proste, na Gniazdo proste

## Korzyści

- Łatwa dystrybucja energii dzięki bezpośredniemu podłączaniu komponentów
- Proste i szybkie oprzewodowanie dzięki przyłączu Push-Lock
- Niezawodne instalacje w trudnych warunkach dzięki IP66, IP68, IP69K w całym systemie
- Bezpieczne blokowanie bez użycia narzędzi nawet w szczególnie trudnych sytuacjach montażowych
- Szybkie uruchomienie dzięki konfekcjonowanym zestawom kabli

## Dane handlowe

Numer artykułu	1526892
Jednostka opakowania	1 Szt.
Minimalne zamówienie	1 Szt.
Klucz sprzedaży	BF6NCA
Klucz produktu	AF6NCA
GTIN	4063151996598
Waga jednej sztuki (z opakowaniem)	1 402 g
Waga jednej sztuki (bez opakowania)	1 402 g
Numer taryfy celnej	85444290
Kraj pochodzenia	Informacje o kraju pochodzenia są dostarczane wraz z przesyłką.

# IPD PL 5P2,5 M A5,0 F PVC GY - Przewód połączeniowy



1526892

<https://www.phoenixcontact.com/pl/produkty/1526892>

## Dane techniczne

### Właściwości produktu

Typ produktu	Konfekcjonowany przewód instalacyjny
Rodzina produktów	IPD
Liczba biegunów	5
wygląd wtyku	4+PE
Oznakowanie pinów	1, 2, 3, N, PE
Liczba przyłączy na biegun	1
Kodowanie	P

### Właściwości izolacji

Kategoria przepięciowa	III
Stopień zabrudzenia	3

### Parametry elektryczne

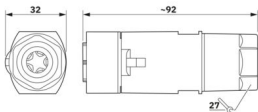
Znamionowe napięcie udarowe (III/3)	6 kV
prąd obliczeniowy	16 A (wg IEC 61984 w temperaturze otoczenia 25°C)
Napięcie znamionowe (III/3)	450 V (Ułożenie ruchome) 600 V (Stała, chroniona instalacja)
Napięcie znamionowe $U_N$	450 V AC/DC (Ułożenie ruchome) 600 V AC/DC (Stała, chroniona instalacja)
Prąd znamionowy $I_N$	16 A (wg IEC 61984 w temperaturze otoczenia 25°C)

### Dane przyłączeniowe

#### Technika przyłączeniowa

Rodzaj przyłącza strona pola	Zacisk typu push-lock
------------------------------	-----------------------

### Wymiary

Rysunek wymiarowy	
Szerokość	32,5 mm
Wysokość	32,1 mm
Długość	91,6 mm

### Dane materiału

Kolor (Obudowa)	jasnoszary (RAL 7035)
Materiał Obudowa	PA
Materiał Uszczelka	NBR
materiał styku	Cu
materiał powierzchni styku	Ni/Ag/Sn

# IPD PL 5P2,5 M A5,0 F PVC GY - Przewód połączeniowy



1526892

<https://www.phoenixcontact.com/pl/produkty/1526892>

## Kabel/przewód

Długość przewodów	5 m
Budowa skrętki wg VDE 0295 / najmniejsza średnica drutu	Klasa 5 zgodna z IEC 60228
Zewnętrzna średnica przewodu	11,8 mm
Oznakowanie pinów	1, 2, 3, N, PE
Pojedyncze żyły, kolor	brązowy 1, czarny 2, szary 3, niebieski N, zielono-żółty PE
Przekrój przewodu	2,5 mm <sup>2</sup>
Materiał izolacji żył	PCW
Minimalny promień gięcia, ułożenie stałe	4 x D
Minimalny promień gięcia, ułożenie elastyczne	15 x D
Temperatura otoczenia (praca)	-30 °C ... 80 °C (Kabel, ułożenie stałe) -5 °C ... 70 °C (Kabel, ułożenie ruchome)

## Parametry mechaniczne

### Dane mechaniczne

Liczba cykli wtykania	50 (IP66/IP68/IP69K) 100 (IP66)
-----------------------	------------------------------------

## Warunki środowiskowe i żywotność

### Warunki otoczenia

Stopień ochrony	IP66 IP68 (2 m / 24 h) IP69K (Odstęp dyszy 150 mm) Zabezpieczenie przed dotknięciem palcem po odłączeniu (IP2X)
Wytrzymałość uderowa	IK07
Temperatura otoczenia (praca) (Kabel, ułożenie ruchome)	-5 °C ... 70 °C (Kabel, ułożenie ruchome)
Temperatura otoczenia (praca) (Kabel, ułożenie na stałe)	-30 °C ... 80 °C (Kabel, ułożenie stałe)
Temperatura otoczenia (praca)	-30 °C ... 100 °C (Wtyk)
Temperatura przy podłączaniu przewodu	-5 °C ... 50 °C
Odporność na UV	nie

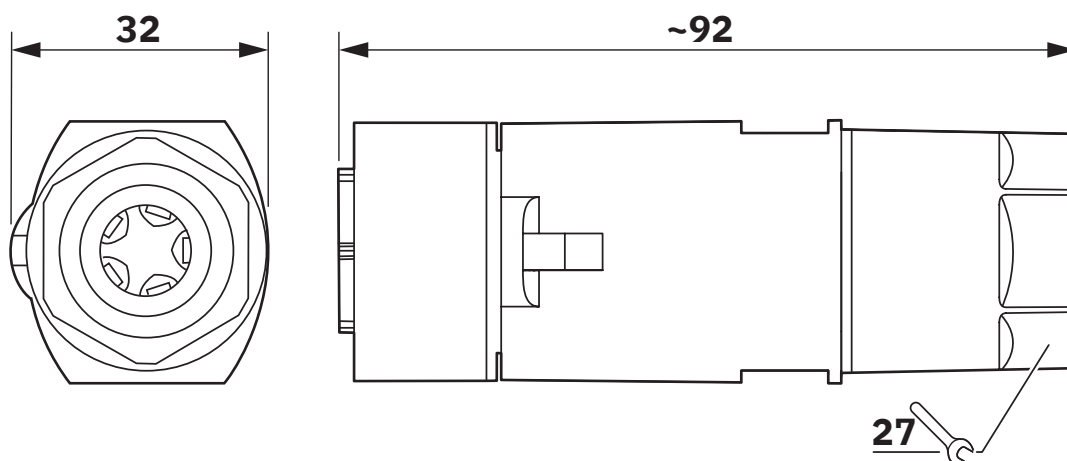
# IPD PL 5P2,5 M A5,0 F PVC GY - Przewód połączeniowy

1526892

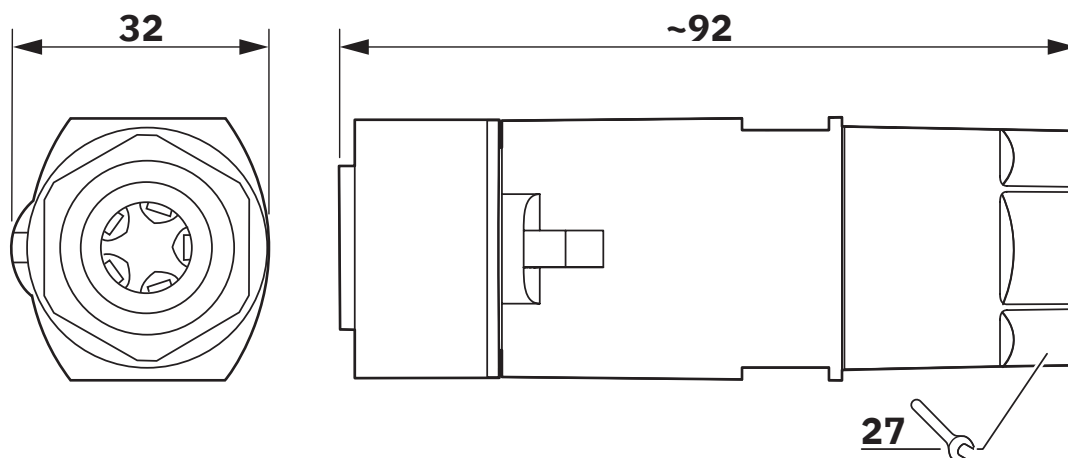
<https://www.phoenixcontact.com/pl/produkty/1526892>

## Rysunki

Rysunek wymiarowy



Rysunek wymiarowy

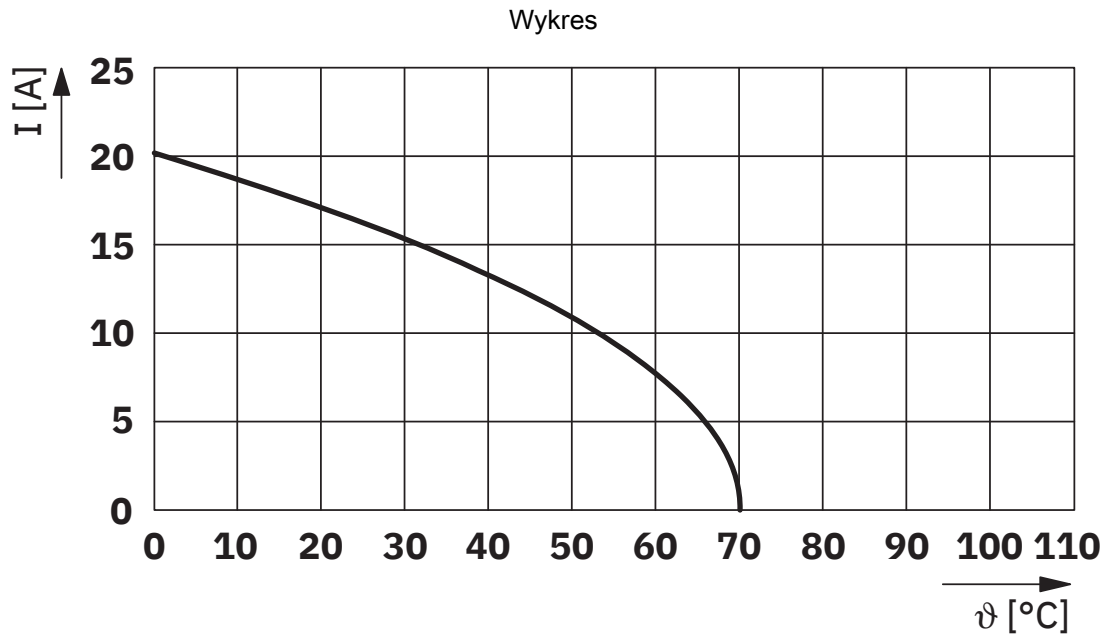


# IPD PL 5P2,5 M A5,0 F PVC GY - Przewód połączeniowy

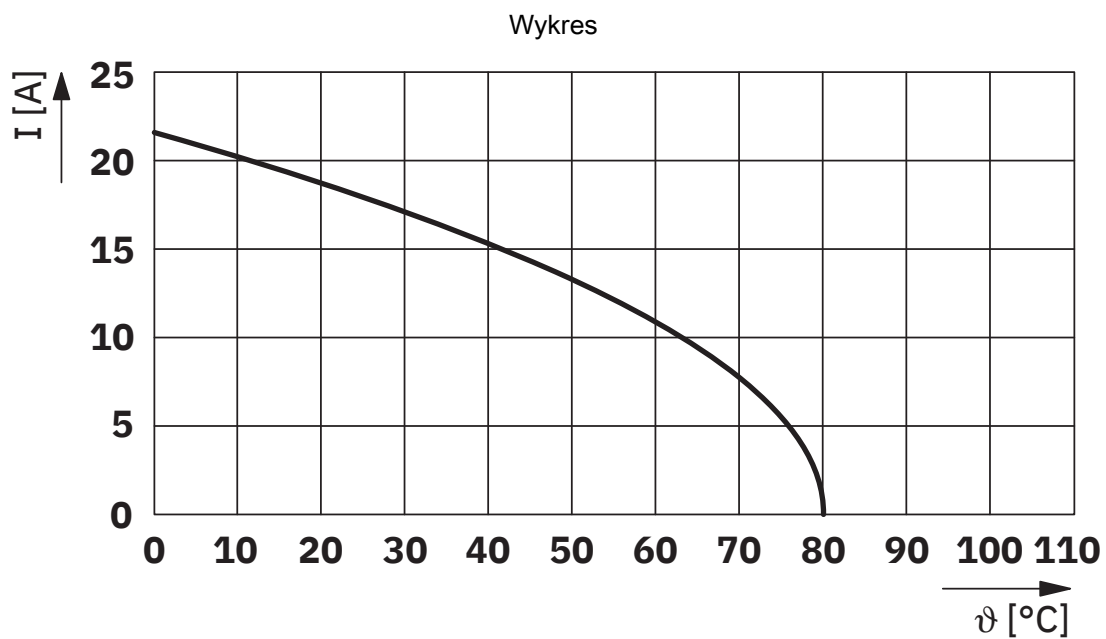


1526892

<https://www.phoenixcontact.com/pl/produkty/1526892>



Wykres obniżenia parametrów znamionowych kabli, instalacja elastyczna



Wykres obniżenia parametrów znamionowych kabli, instalacja na stałe

# IPD PL 5P2,5 M A5,0 F PVC GY - Przewód połączeniowy



1526892

<https://www.phoenixcontact.com/pl/produkty/1526892>

## Klasyfikacje

### ECLASS

ECLASS-15.0	27440604
ECLASS-13.0	27440604

### ETIM

ETIM 10.0	EC002587
-----------	----------

### UNSPSC

UNSPSC 21.0	39121400
-------------	----------

# IPD PL 5P2,5 M A5,0 F PVC GY - Przewód połączeniowy



1526892

<https://www.phoenixcontact.com/pl/produkty/1526892>

## Environmental product compliance

### EU RoHS

Spełnia wymagania dyrektywy RoHS	Tak, Brak zwolnień/wyłączeń
----------------------------------	-----------------------------

### China RoHS

Environment friendly use period (EFUP)	EFUP-E
	Brak substancji niebezpiecznych powyżej wartości granicznych

### EU REACH SVHC

Informacja o substancji z listy kandydackiej REACH (nr CAS)	Brak substancji o stężeniu masowym powyżej 0,1%
---	---

Phoenix Contact 2026 © - Wszelkie prawa zastrzeżone  
<https://www.phoenixcontact.com>

PHOENIX CONTACT Sp. z o.o.  
ul. Bierutowska 57-59, Budynek nr 3/A  
51-317 Wrocław  
71/ 39 80 410  
[pxcpl@phoenixcontact.pl](mailto:pxcpl@phoenixcontact.pl)