

IPD PL 5P2,5 M A0,5 F PVC GY - Przewód połączeniowy



1526887

<https://www.phoenixcontact.com/pl/produkty/1526887>

Dane zawarte w tym dokumencie PDF zostały wygenerowane z naszego katalogu online. Kompletne dane znajdują się w dokumentacji użytkownika. Obowiązują ogólne warunki użytkowania dla materiałów pobieranych.



Przewód połączeniowy/ Zacisk typu push-lock, liczba biegunów: 4+PE, Gniazdo/pin, 450 V, 16 A, PA, jasnoszary, kodowanie: P, 2,5 mm², długość przewodów: 0,5 m, Kołek proste, na Gniazdo proste

Korzyści

- Łatwa dystrybucja energii dzięki bezpośredniemu podłączaniu komponentów
- Proste i szybkie oprzewodowanie dzięki przyłączu Push-Lock
- Niezawodne instalacje w trudnych warunkach dzięki IP66, IP68, IP69K w całym systemie
- Bezpieczne blokowanie bez użycia narzędzi nawet w szczególnie trudnych sytuacjach montażowych
- Szybkie uruchomienie dzięki konfekcjonowanym zestawom kabli

Dane handlowe

Numer artykułu	1526887
Jednostka opakowania	1 Szt.
Minimalne zamówienie	1 Szt.
Klucz sprzedaży	BF6NCA
Klucz produktu	AF6NCA
GTIN	4063151996444
Waga jednej sztuki (z opakowaniem)	259,7 g
Waga jednej sztuki (bez opakowania)	259,7 g
Numer taryfy celnej	85444290
Kraj pochodzenia	Informacje o kraju pochodzenia są dostarczane wraz z przesyłką.

IPD PL 5P2,5 M A0,5 F PVC GY - Przewód połączeniowy



1526887

<https://www.phoenixcontact.com/pl/produkty/1526887>

Dane techniczne

Właściwości produktu

Typ produktu	Konfekcjonowany przewód instalacyjny
Rodzina produktów	IPD
Liczba biegunów	5
wygląd wtyku	4+PE
Oznakowanie pinów	1, 2, 3, N, PE
Liczba przyłączy na biegun	1
Kodowanie	P

Właściwości izolacji

Kategoria przepięciowa	III
Stopień zabrudzenia	3

Parametry elektryczne

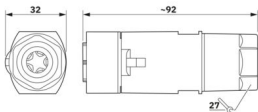
Znamionowe napięcie udarowe (III/3)	6 kV
prąd obliczeniowy	16 A (wg IEC 61984 w temperaturze otoczenia 25°C)
Napięcie znamionowe (III/3)	450 V (Ułożenie ruchome) 600 V (Stała, chroniona instalacja)
Napięcie znamionowe U_N	450 V AC/DC (Ułożenie ruchome) 600 V AC/DC (Stała, chroniona instalacja)
Prąd znamionowy I_N	16 A (wg IEC 61984 w temperaturze otoczenia 25°C)

Dane przyłączeniowe

Technika przyłączeniowa

Rodzaj przyłącza strona pola	Zacisk typu push-lock
------------------------------	-----------------------

Wymiary

Rysunek wymiarowy	
Szerokość	32,5 mm
Wysokość	32,1 mm
Długość	91,6 mm

Dane materiału

Kolor (Obudowa)	jasnoszary (RAL 7035)
Materiał Obudowa	PA
Materiał Uszczelka	NBR
materiał styku	Cu
materiał powierzchni styku	Ni/Ag/Sn

IPD PL 5P2,5 M A0,5 F PVC GY - Przewód połączeniowy



1526887

<https://www.phoenixcontact.com/pl/produkty/1526887>

Kabel/przewód

Długość przewodów	0,5 m
Budowa skrętki wg VDE 0295 / najmniejsza średnica drutu	Klasa 5 zgodna z IEC 60228
Zewnętrzna średnica przewodu	11,8 mm
Oznakowanie pinów	1, 2, 3, N, PE
Pojedyncze żyły, kolor	brązowy 1, czarny 2, szary 3, niebieski N, zielono-żółty PE
Przekrój przewodu	2,5 mm ²
Materiał izolacji żył	PCW
Minimalny promień gięcia, ułożenie stałe	4 x D
Minimalny promień gięcia, ułożenie elastyczne	15 x D
Temperatura otoczenia (praca)	-30 °C ... 80 °C (Kabel, ułożenie stałe) -5 °C ... 70 °C (Kabel, ułożenie ruchome)

Parametry mechaniczne

Dane mechaniczne

Liczba cykli wtykania	50 (IP66/IP68/IP69K) 100 (IP66)
-----------------------	------------------------------------

Warunki środowiskowe i żywotność

Warunki otoczenia

Stopień ochrony	IP66 IP68 (2 m / 24 h) IP69K (Odstęp dyszy 150 mm) Zabezpieczenie przed dotknięciem palcem po odłączeniu (IP2X)
Wytrzymałość uderowa	IK07
Temperatura otoczenia (praca) (Kabel, ułożenie ruchome)	-5 °C ... 70 °C (Kabel, ułożenie ruchome)
Temperatura otoczenia (praca) (Kabel, ułożenie na stałe)	-30 °C ... 80 °C (Kabel, ułożenie stałe)
Temperatura otoczenia (praca)	-30 °C ... 100 °C (Wtyk)
Temperatura przy podłączaniu przewodu	-5 °C ... 50 °C
Odporność na UV	nie

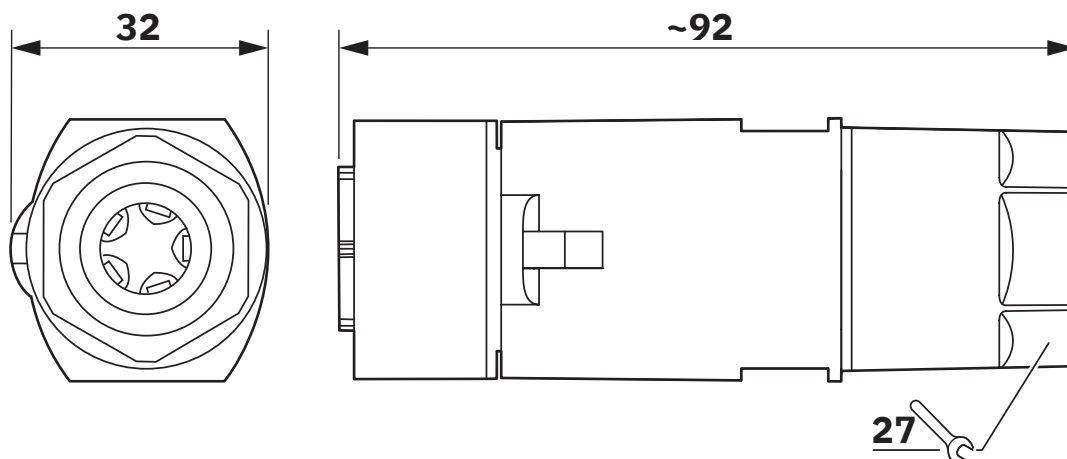
IPD PL 5P2,5 M A0,5 F PVC GY - Przewód połączeniowy

1526887

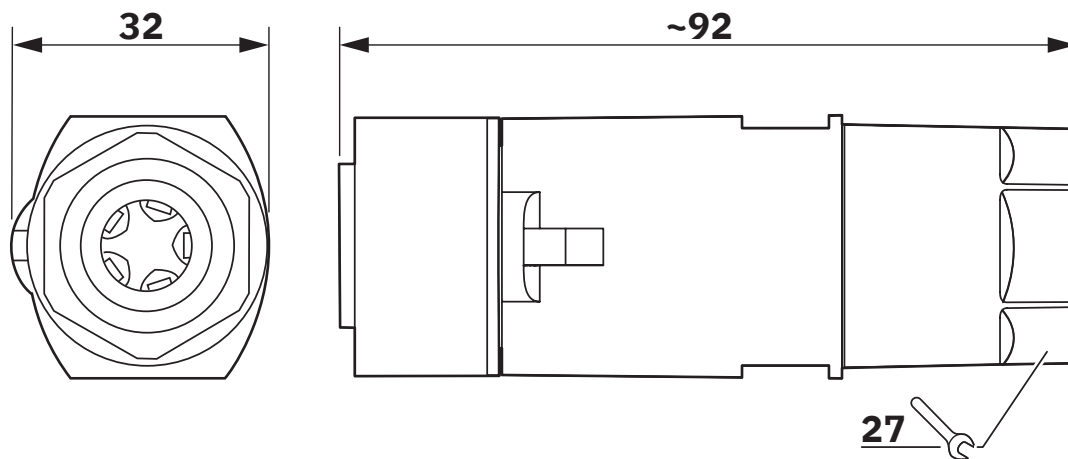
<https://www.phoenixcontact.com/pl/produkty/1526887>

Rysunki

Rysunek wymiarowy



Rysunek wymiarowy

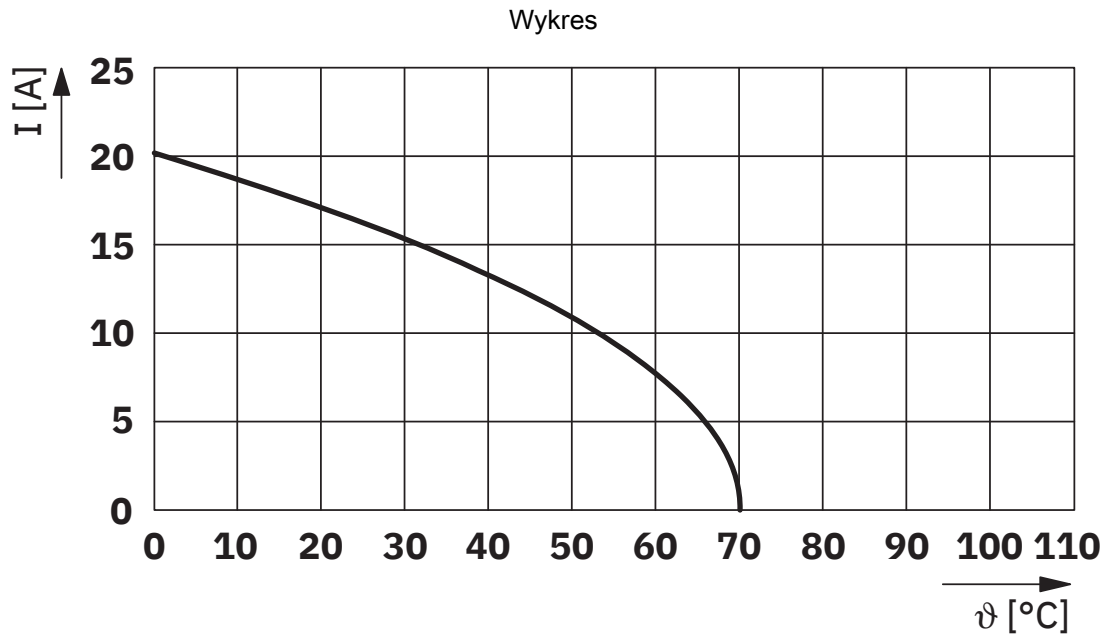


IPD PL 5P2,5 M A0,5 F PVC GY - Przewód połączeniowy

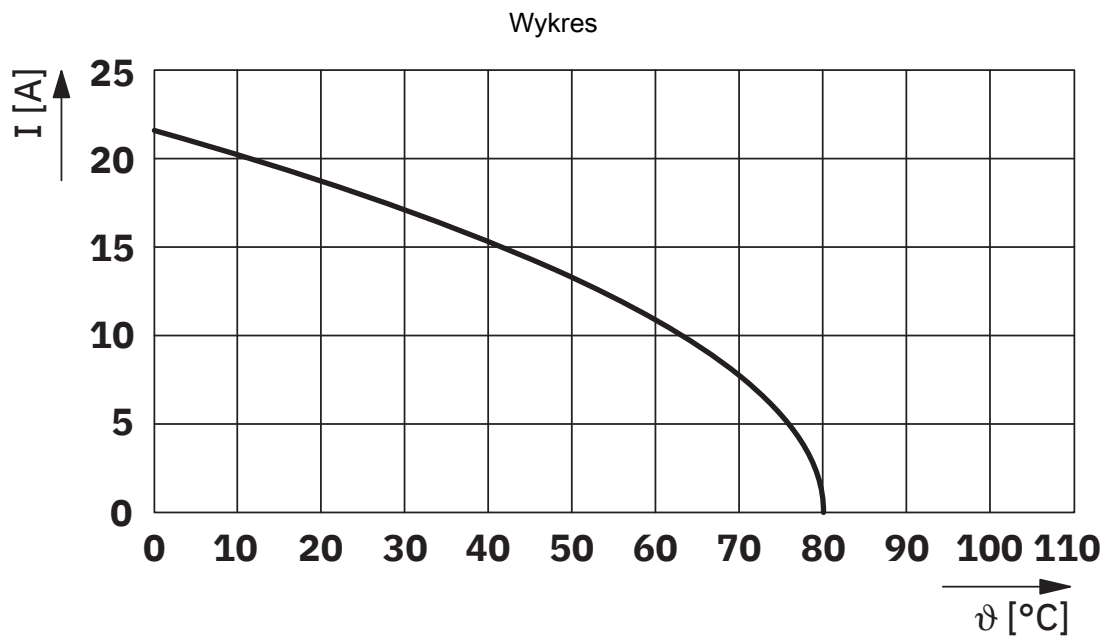


1526887

<https://www.phoenixcontact.com/pl/produkty/1526887>



Wykres obniżenia parametrów znamionowych kabli, instalacja elastyczna



Wykres obniżenia parametrów znamionowych kabli, instalacja na stałe

IPD PL 5P2,5 M A0,5 F PVC GY - Przewód połączeniowy



1526887

<https://www.phoenixcontact.com/pl/produkty/1526887>

Klasyfikacje

ECLASS

ECLASS-13.0	27440604
ECLASS-15.0	27440604

ETIM

ETIM 10.0	EC002587
-----------	----------

UNSPSC

UNSPSC 21.0	39121400
-------------	----------

IPD PL 5P2,5 M A0,5 F PVC GY - Przewód połączeniowy



1526887

<https://www.phoenixcontact.com/pl/produkty/1526887>

Environmental product compliance

EU RoHS

Spełnia wymagania dyrektywy RoHS	Tak, Brak zwolnień/wyłączeń
----------------------------------	-----------------------------

China RoHS

Environment friendly use period (EFUP)	EFUP-E
	Brak substancji niebezpiecznych powyżej wartości granicznych

EU REACH SVHC

Informacja o substancji z listy kandydackiej REACH (nr CAS)	Brak substancji o stężeniu masowym powyżej 0,1%
---	---

Phoenix Contact 2026 © - Wszelkie prawa zastrzeżone
<https://www.phoenixcontact.com>

PHOENIX CONTACT Sp. z o.o.
ul. Bierutowska 57-59, Budynek nr 3/A
51-317 Wrocław
71/ 39 80 410
pxcpl@phoenixcontact.pl