

IPD W 3P2,5 F 0,5 M25 BK - Przepust kablowy



1088696

<https://www.phoenixcontact.com/pl/produkty/1088696>

Dane zawarte w tym dokumencie PDF zostały wygenerowane z naszego katalogu online. Kompletne dane znajdują się w dokumentacji użytkownika. Obowiązują ogólne warunki użytkowania dla materiałów pobieranych.



Przepust kablowy, do złącza, rodzaj przyłącza: Pojedyncze żyły, liczba biegunów: 2+PE, M25, Gniazdo, 450 V, 20 A, PA, czarny, kodowanie: P, 2,5 mm², długość przewodów: 0,5 m

Korzyści

- Łatwa dystrybucja energii dzięki bezpośredniemu podłączaniu komponentów
- Proste i szybkie oprzewodowanie dzięki przyłączu Push-Lock
- Niezawodne instalacje w trudnych warunkach dzięki IP66, IP68, IP69K w całym systemie
- Bezpieczne blokowanie bez użycia narzędzi nawet w szczególnie trudnych sytuacjach montażowych
- Szybkie uruchomienie dzięki konfekcjonowanym zestawom kabli

Dane handlowe

Numer artykułu	1088696
Jednostka opakowania	1 Szt.
Minimalne zamówienie	1 Szt.
Klucz sprzedaży	BF6LAB
Klucz produktu	AF6LAB
GTIN	4055626891118
Waga jednej sztuki (z opakowaniem)	88,3 g
Waga jednej sztuki (bez opakowania)	87 g
Numer taryfy celnej	85444290
Kraj pochodzenia	CN

IPD W 3P2,5 F 0,5 M25 BK - Przepust kablowy



1088696

<https://www.phoenixcontact.com/pl/produkty/1088696>

Dane techniczne

Właściwości produktu

Typ produktu	Przepust kablowy
Rodzina produktów	IPD
Liczba biegunów	3
wygląd wtyku	2+PE
Oznakowanie pinów	L, N, PE
Kodowanie	P

Właściwości izolacji

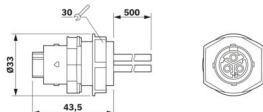
Kategoria przepięciowa	III
Stopień zabrudzenia	3

Dane przyłączeniowe

Technika przyłączeniowa

Rodzaj przyłącza od strony urządzenia	Pojedyncze żyły
---------------------------------------	-----------------

Wymiary

Rysunek wymiarowy	
Szerokość	33 mm
Wysokość	33 mm
Długość	43,5 mm

Parametry elektryczne

Znamionowe napięcie udarowe (III/3)	6 kV
prąd obliczeniowy	20 A (Przestrzegać krzywej zmniejszania obciążalności)
Napięcie znamionowe (III/3)	450 V
Napięcie znamionowe U_N	450 V AC 450 V DC
Prąd znamionowy I_N	20 A (Przestrzegać krzywej zmniejszania obciążalności)

Parametry mechaniczne

Dane mechaniczne

Liczba cykli wtykania	50 (IP66/IP68/IP69K) 100 (IP66)
-----------------------	------------------------------------

Dane materiału

Kolor	czarny (RAL 9005)
Materiał	PA

IPD W 3P2,5 F 0,5 M25 BK - Przepust kablowy



1088696

<https://www.phoenixcontact.com/pl/produkty/1088696>

Materiał Uszczelka	EPDM
materiał styku	Cu
materiał powierzchni styku	Ni/Ag/Sn

Kabel/przewód

Długość przewodów	0,5 m
Budowa skrętki wg VDE 0295 / najmniejsza średnica drutu	VDE 0295 Kl.5
Oznakowanie pinów	L, N, PE
Pojedyncze żyły, kolor	brązowy, niebieski, zielony/żółty
Przekrój przewodu	2,5 mm ²
Materiał izolacji żył	PCW
Bezhalogenowość	nie

Montaż

Sposób montażu	Montaż czolowy M25
----------------	--------------------

Warunki środowiskowe i żywotność

Warunki otoczenia

Stopień ochrony	IP66
	IP68 (2 m / 24 h)
	IP69K
	Zabezpieczenie przed dotknięciem palcem po odłączeniu (IP2X)
Wytrzymałość uderzeniowa	IK07
Temperatura otoczenia (praca)	-30 °C ... 90 °C
Temperatura przy podłączaniu przewodu	-5 °C ... 50 °C
Temperatura otoczenia (składowanie/transport)	-30 °C ... 90 °C
Odporność na UV	tak

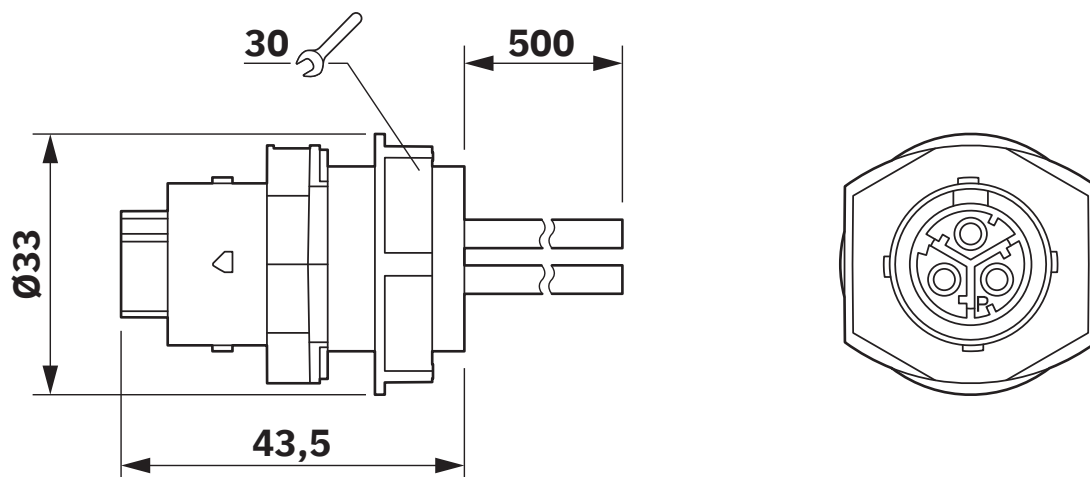
IPD W 3P2,5 F 0,5 M25 BK - Przepust kablowy

1088696

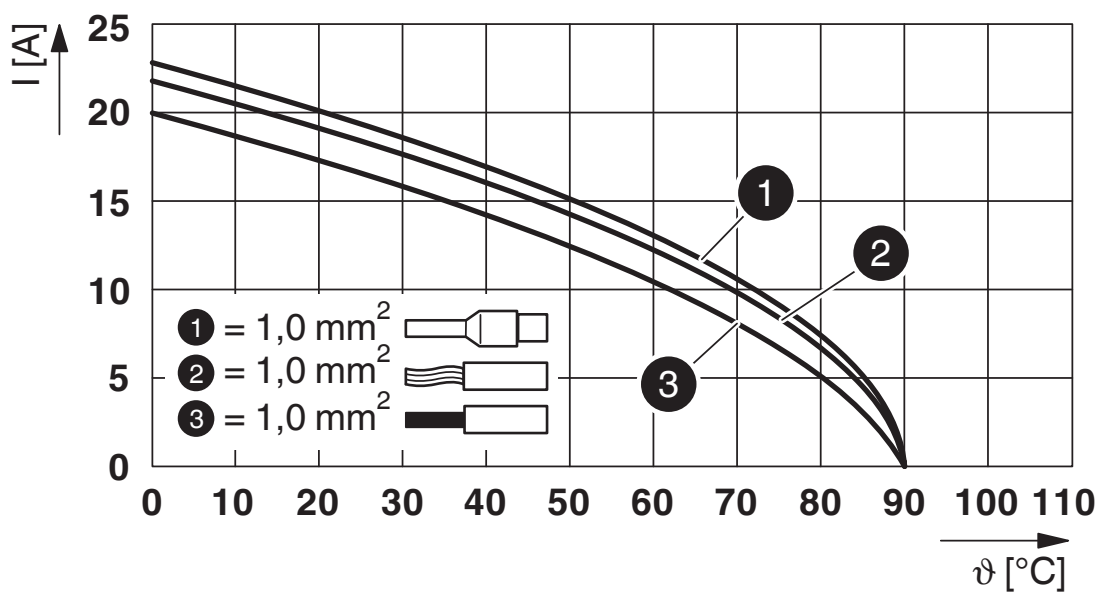
<https://www.phoenixcontact.com/pl/produkty/1088696>

Rysunki

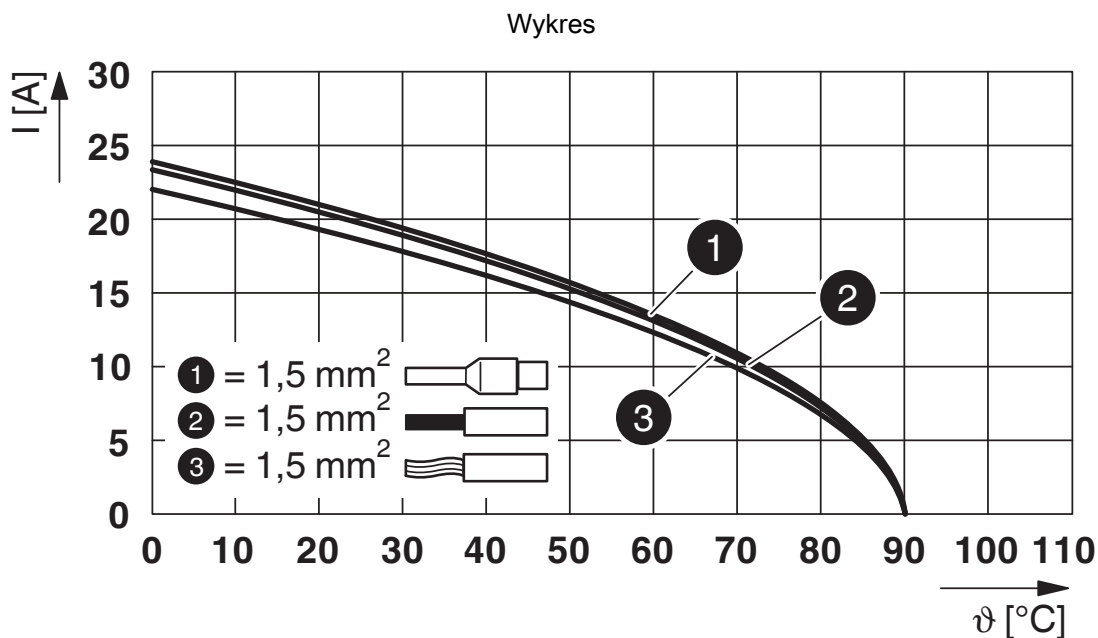
Rysunek wymiarowy



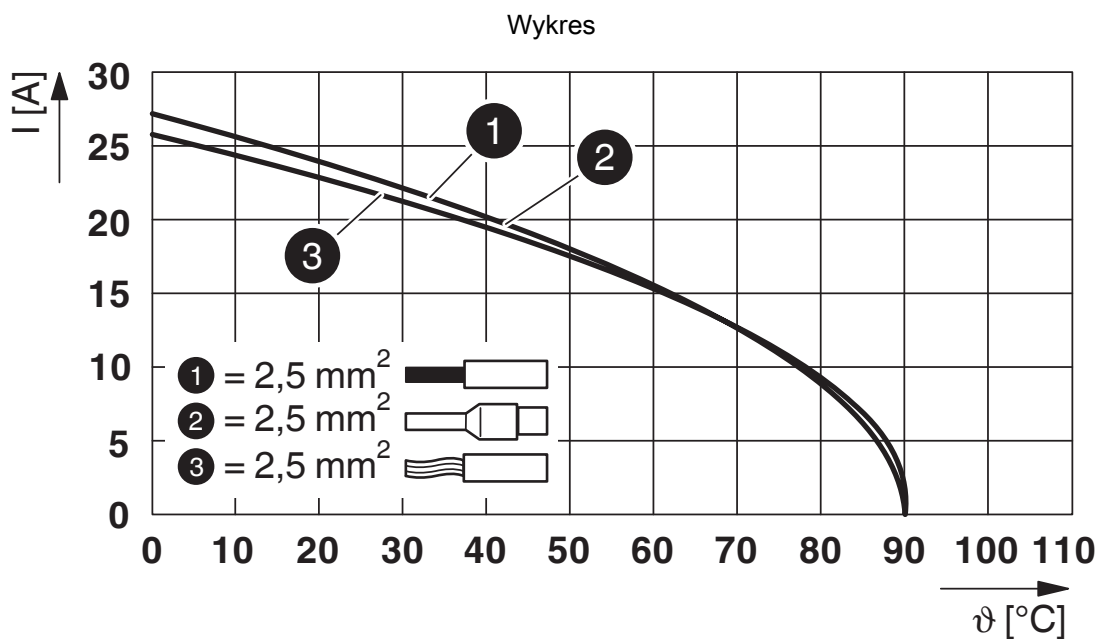
Wykres



Wykres obniżenia parametrów znamionowych dla 1,0 mm²



Wykres obniżenia parametrów znamionowych dla 1,5 mm²



Krzywa redukcyjna do 2,5 mm²

IPD W 3P2,5 F 0,5 M25 BK - Przepust kablowy



1088696

<https://www.phoenixcontact.com/pl/produkty/1088696>

Dopuszczenia

To download certificates, visit the product detail page: <https://www.phoenixcontact.com/pl/produkty/1088696>



VDE Zeichengenehmigung

ID dopuszczenia: 40059408



cULus Listed

ID dopuszczenia: E468743

	Napięcie znamionowe U_N	Prąd znamionowy I_N	Przekrój AWG	Przekrój mm ²
keine				
Tylko linki	600 V	20 A	- 14	-
Tylko druty	600 V	20 A	- 14	-
wielodrutowe z tulejką	600 V	20 A	- 14	-

IPD W 3P2,5 F 0,5 M25 BK - Przepust kablowy



1088696

<https://www.phoenixcontact.com/pl/produkty/1088696>

Klasyfikacje

ECLASS

ECLASS-13.0	27440602
ECLASS-15.0	27440602

ETIM

ETIM 10.0	EC002566
-----------	----------

UNSPSC

UNSPSC 21.0	39121500
-------------	----------

IPD W 3P2,5 F 0,5 M25 BK - Przepust kablowy



1088696

<https://www.phoenixcontact.com/pl/produkty/1088696>

Environmental product compliance

EU RoHS

Spełnia wymagania dyrektywy RoHS	Tak, Brak zwolnień/wyłączeń
----------------------------------	-----------------------------

China RoHS

Environment friendly use period (EFUP)	EFUP-E
	Brak substancji niebezpiecznych powyżej wartości granicznych

EU REACH SVHC

Informacja o substancji z listy kandydackiej REACH (nr CAS)	Brak substancji o stężeniu masowym powyżej 0,1%
---	---

Phoenix Contact 2026 © - Wszelkie prawa zastrzeżone
<https://www.phoenixcontact.com>

PHOENIX CONTACT Sp. z o.o.
ul. Bierutowska 57-59, Budynek nr 3/A
51-317 Wrocław
71/ 39 80 410
pxcpl@phoenixcontact.pl