

# QPD STAK 3PE1,5 GY - Złącze



1490380

<https://www.phoenixcontact.com/pl/produkty/1490380>

Dane zawarte w tym dokumencie PDF zostały wygenerowane z naszego katalogu online. Kompletne dane znajdują się w dokumentacji użytkownika. Obowiązują ogólne warunki użytkowania dla materiałów pobieranych.



Złącze, rodzaj przyłącza: Przyłącze IDC, liczba biegunów: 3+PE, 0,5 mm<sup>2</sup> ... 1,5 mm<sup>2</sup>, 400 V, 16 A AC/DC, szary, z nakrętką QUICKON, zewnętrzna średnica przewodu: 7 mm ... 13 mm, Złącza do przyłącza silnika żaluzji zewnętrznych, żaluzji, rolet i markiz

## Korzyści

- Kompatybilność ze wszystkimi klasycznymi złączami silnika do żaluzji zewnętrznych, żaluzji, rolet i markiz
- Komfort: proste i szybkie konfekcjonowanie bez specjalnych narzędzi
- Innowacyjność i oszczędność czasu - szybkozłącze QUICKON zapewnia oszczędność czasu na poziomie 80% przy podłączaniu w miejscu instalacji
- QPD STAK / STAS może być stosowany do urządzeń elektrycznych do użytku domowego zgodnie z normą IEC 60335
- Bezpieczne podłączanie dzięki kodowaniu mechanicznemu chroniącemu przed nieprawidłowym wetknięciem i ochronie przeciwporażeniowej wg DIN EN 0105

## Dane handlowe

Numer artykułu	1490380
Jednostka opakowania	1 Szt.
Minimalne zamówienie	1 Szt.
Klucz sprzedaży	BF6BBA
Klucz produktu	AF6FAA
GTIN	4063151936693
Waga jednej sztuki (z opakowaniem)	36,9 g
Waga jednej sztuki (bez opakowania)	22,22 g
Numer taryfy celnej	85366990
Kraj pochodzenia	Informacje o kraju pochodzenia są dostarczane wraz z przesyłką.

## Dane techniczne

### Wskazówki

Instrukcja montażu	<b>UWAGA:</b> dokręcić nakrętkę QUICKON do oporu lub z zalecanym momentem obrotowym.
Uwagi dotyczące podłączania	Instrukcje montażu można znaleźć w naszym filmie dotyczącym wykonania

### Właściwości produktu

Typ produktu	Złącza wtykowe instalacyjne
Rodzina produktów	QPD
Liczba biegunów	4
wygląd wtyku	3+PE
Oznakowanie pinów	1, 2, 3, PE
Liczba przyłączy na biegun	1

### Właściwości izolacji

Kategoria przepięciowa	III
Stopień zabrudzenia	3

### Parametry elektryczne

Znamionowe napięcie udarowe (III/3)	4 kV
Napięcie znamionowe (III/3)	400 V
Napięcie znamionowe $U_N$	400 V AC/DC
Prąd znamionowy $I_N$	16 A AC/DC

### Dane przyłączeniowe

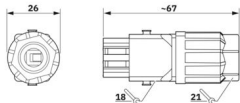
#### Technika przyłączeniowa

Rodzaj przyłącza od strony urządzenia	Przyłącze IDC
Ilość cykli przyłączeniowych przewodów o tym samym przekroju	maks. 10

#### Przyłącze przewodu

Przekrój przyłącza linka	0,5 mm <sup>2</sup> ... 1,5 mm <sup>2</sup>
Przekrój przyłącza sztywny	0,5 mm <sup>2</sup> ... 1,5 mm <sup>2</sup>
Przekrój przyłączanego przewodu AWG	20 ... 16
Moment dokręcania Nakrętka mocująca	8 Nm

### Wymiary

Rysunek wymiarowy	
Szerokość	27,4 mm
Wysokość	26 mm

# QPD STAK 3PE1,5 GY - Złącze



1490380

<https://www.phoenixcontact.com/pl/produkty/1490380>

Długość	67 mm
---------	-------

## Dane materiału

Kolor	jasnoszary (RAL 7035)
Klasa palności wg UL 94	V0
materiał izolacji żył	PVC/PE/TPE/guma
materiał styku	CuZn
materiał powierzchni styku	srebrzone
materiał uchwytu styków	PA

## Kabel/przewód

Budowa skrętki wg VDE 0295 / najmniejsza średnica drutu	VDE 0295 klasa od 1 do 6 / min. 0,15 mm
Zewnętrzna średnica przewodu	7 mm ... 13 mm
Średnica żyły wraz z izolacją	1,6 mm ... 3 mm
Oznakowanie pinów	1, 2, 3, PE
Pojedyncze żyły, kolor	niebieskie 1, czarny 2, brązowy 3, zielono-żółty PE

## Parametry mechaniczne

### Dane mechaniczne

Liczba cykli wtykania	50
-----------------------	----

## Warunki środowiskowe i żywotność

### Warunki otoczenia

Stopień ochrony	IP54
	IP66/IP67 (W połączeniu z wtyczką przeciwną Phoenix Contact)
Temperatura otoczenia (praca)	-40 °C ... 100 °C
Temperatura przy podłączaniu przewodu	-5 °C ... 50 °C
Temperatura otoczenia (składowanie/transport)	-40 °C ... 100 °C

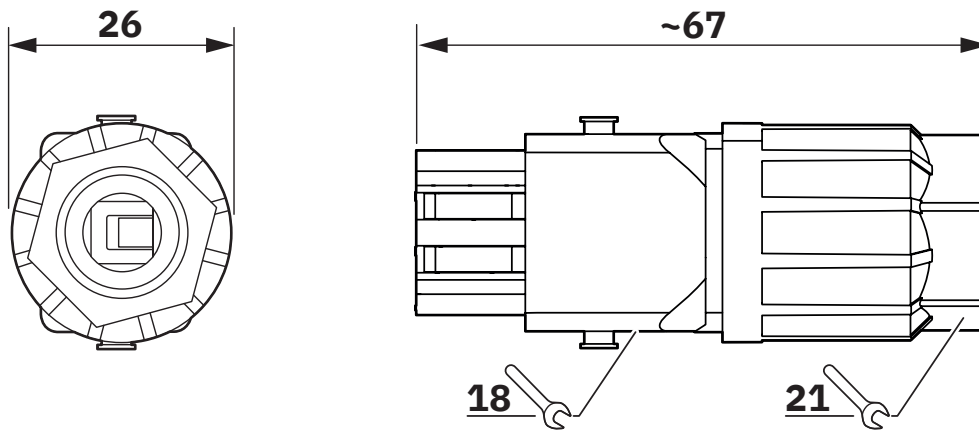
# QPD STAK 3PE1,5 GY - Złącze

1490380

<https://www.phoenixcontact.com/pl/produkty/1490380>

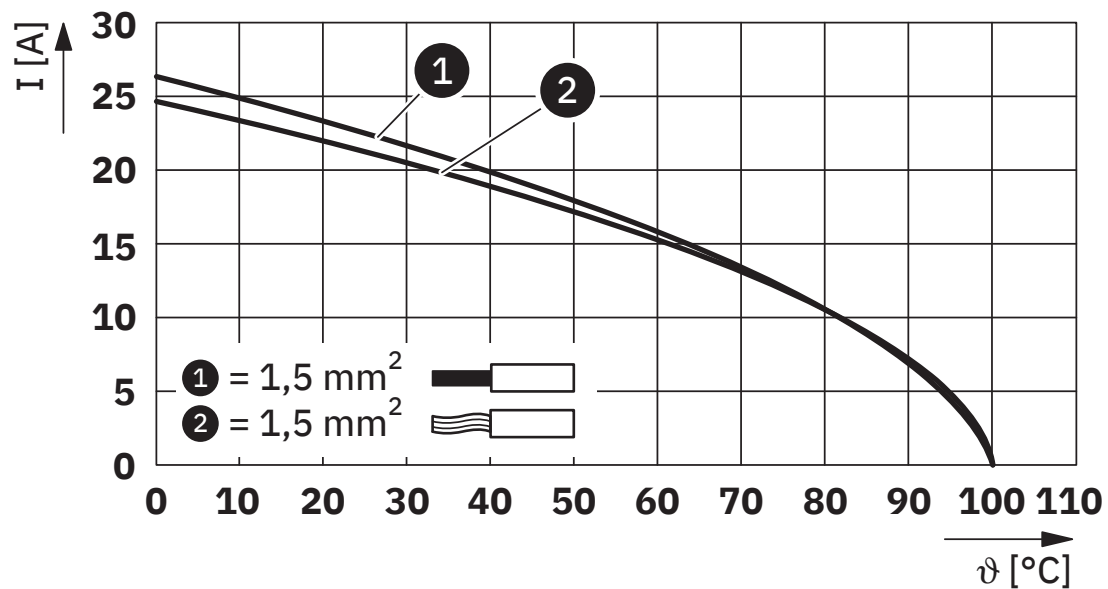
## Rysunki

Rysunek wymiarowy

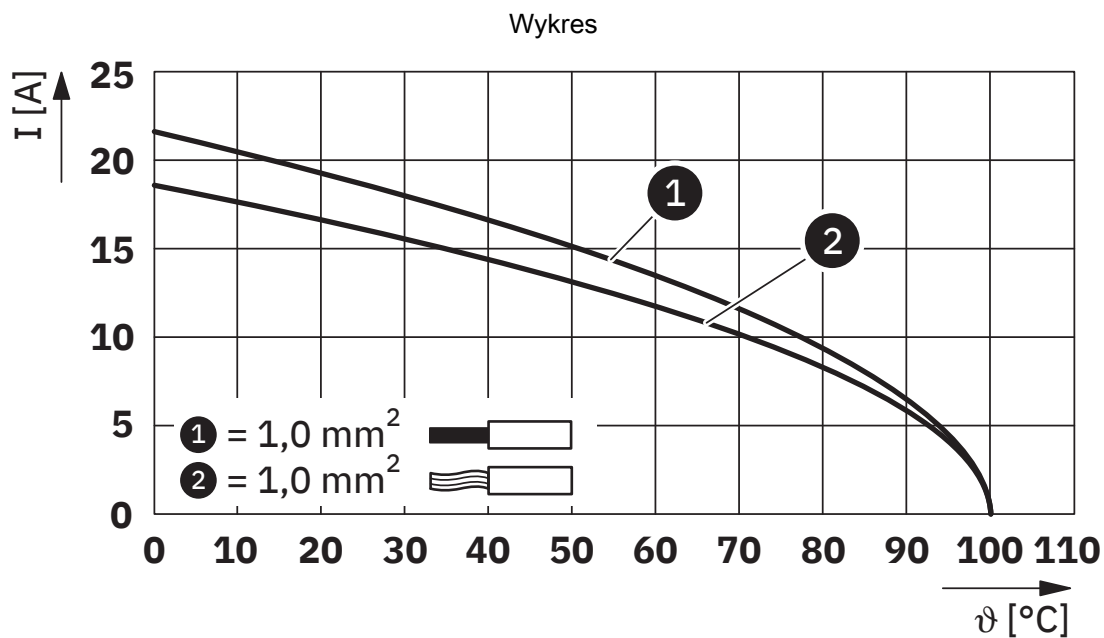


Długość = 67 mm; z nakrętką QUICKON wkręconą do oporu

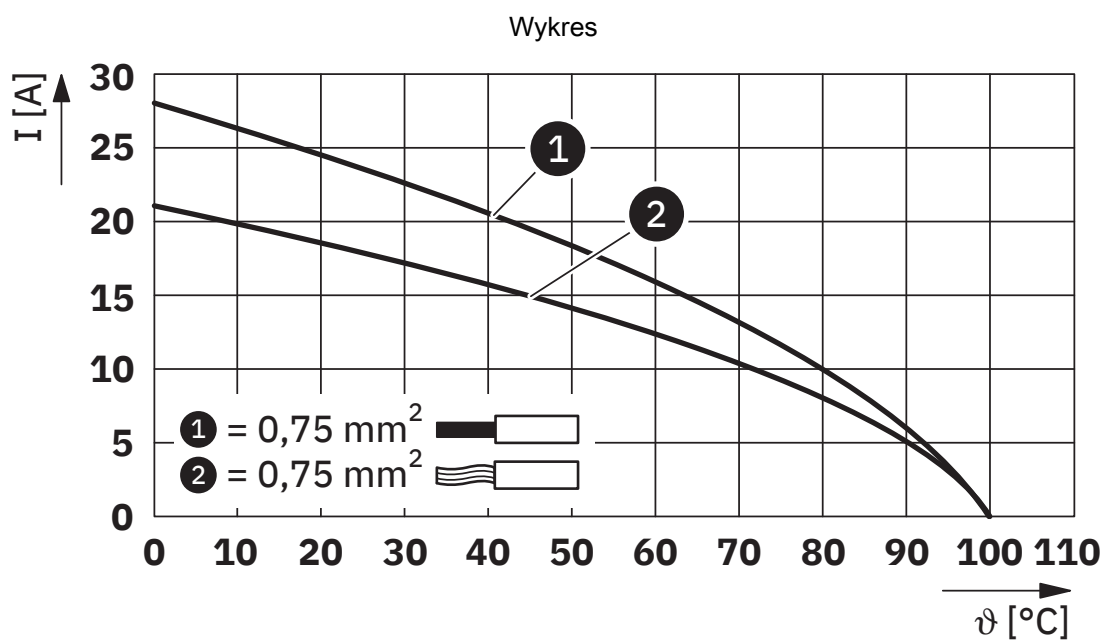
Wykres



Wykres obniżenia parametrów znamionowych dla 1,5 mm<sup>2</sup>



Wykres obniżenia parametrów znamionowych dla 1,0 mm<sup>2</sup>



Wykres obniżenia parametrów znamionowych dla 0,75 mm<sup>2</sup>

# QPD STAK 3PE1,5 GY - Złącze

1490380

<https://www.phoenixcontact.com/pl/produkty/1490380>



## Dopuszczenia

🔗 To download certificates, visit the product detail page: <https://www.phoenixcontact.com/pl/produkty/1490380>



**VDE Zeichengenehmigung**

ID dopuszczenia: 40051487



**cULus Recognized**

ID dopuszczenia: E468743



**VDE Zeichengenehmigung**

ID dopuszczenia: 40051487

# QPD STAK 3PE1,5 GY - Złącze

1490380

<https://www.phoenixcontact.com/pl/produkty/1490380>



## Klasyfikacje

### ECLASS

ECLASS-13.0	27440605
ECLASS-15.0	27440605

### ETIM

ETIM 10.0	EC002560
-----------	----------

### UNSPSC

UNSPSC 21.0	39121400
-------------	----------

# QPD STAK 3PE1,5 GY - Złącze



1490380

<https://www.phoenixcontact.com/pl/produkty/1490380>

## Environmental product compliance

### EU RoHS

Spełnia wymagania dyrektywy RoHS	Tak, Brak zwolnień/wyłączeń
----------------------------------	-----------------------------

### China RoHS

Environment friendly use period (EFUP)	EFUP-E
	Brak substancji niebezpiecznych powyżej wartości granicznych

### EU REACH SVHC

Informacja o substancji z listy kandydackiej REACH (nr CAS)	Brak substancji o stężeniu masowym powyżej 0,1%
---	---

Phoenix Contact 2026 © - Wszelkie prawa zastrzeżone  
<https://www.phoenixcontact.com>

PHOENIX CONTACT Sp. z o.o.  
ul. Bierutowska 57-59, Budynek nr 3/A  
51-317 Wrocław  
71/ 39 80 410  
[pxcpl@phoenixcontact.pl](mailto:pxcpl@phoenixcontact.pl)