

BC 107,6-KIT-U22-7035+4PTDA8 - Zestaw obudowy



1441373

<https://www.phoenixcontact.com/pl/produkty/1441373>

Dane zawarte w tym dokumencie PDF zostały wygenerowane z naszego katalogu online. Kompletne dane znajdują się w dokumentacji użytkownika. Obowiązują ogólne warunki użytkowania dla materiałów pobieranych.



Obudowa na szynę DIN do zastosowania w rozdzielnicach instalacyjnych wg DIN 43880, do montażu na szynie DIN, z przezroczystą pokrywą uchylną, kolor: czarny (podobne RAL 9005), szerokość: 107,6 mm, wysokość: 89,7 mm, głębokość: 60,7 mm, powierzchnia PCB: 8300 mm²

Dane handlowe

Numer artykułu	1441373
Jednostka opakowania	1 Szt.
Minimalne zamówienie	1 Szt.
Klucz sprzedaży	ACHBAK
Klucz produktu	ACHBAK
GTIN	4063151856649
Waga jednej sztuki (z opakowaniem)	164,4 g
Waga jednej sztuki (bez opakowania)	22,22 g
Numer taryfy celnej	85369010
Kraj pochodzenia	DE

BC 107,6-KIT-U22-7035+4PTDA8 - Zestaw obudowy



1441373

<https://www.phoenixcontact.com/pl/produkty/1441373>

Dane techniczne

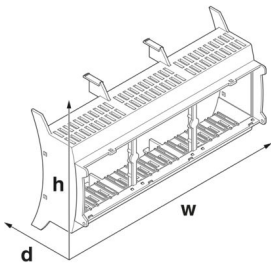
Wskazówki

Instrukcja montażu	Przestrzegać instrukcji montażu dostępnej do pobrania.
Informacje ogólne	Podana powierzchnia PCB ma charakter orientacyjny i odnosi się do płytki podstawowej. W obudowie można umieścić również kilka PCB.

Właściwości produktu

Typ produktu	Zestaw - obudowa do układania w stos
Rodzaj obudowy	Obudowa na szynę DIN do zastosowania w rozdzielnicach instalacyjnych wg DIN 43880
Typ obudowy	Modułowe obudowy do instalacji budynków
Seria obudów	BC
Rodzina produktów	BC 107,6..
Z otworem wentylacyjnym	tak

Wymiary

Rysunek wymiarowy	
Szerokość	107,6 mm
Wysokość	89,7 mm
Głębokość	60,7 mm
Głębokość od górnej krawędzi szyny DIN	54,7 mm
Szerokość	6 TE
Wymiary	81,54 mm x 107,3 mm (Wymiary PCB)

Konstrukcja PCB

Grubość płytki drukowanej	1,4 mm ... 1,8 mm
---------------------------	-------------------

Dane materiału

Kolor (Podstawa obudowy)	czarny (RAL 9005)
Kolor (Góra obudowy)	jasnoszary (RAL 7035)
Kolor (Pokrywa obudowy)	transparentny
Materiał	PC
Klasa palności wg UL 94	V0
Materiał izolacyjny	Polycarbonat

Warunki środowiskowe i żywotność

BC 107,6-KIT-U22-7035+4PTDA8 - Zestaw obudowy



1441373

<https://www.phoenixcontact.com/pl/produkty/1441373>

Warunki otoczenia

Maks. osiągalny kod IP	IP20
Temperatura otoczenia (praca)	-40 °C ... 105 °C (w zależności od mocy traconej)
Temperatura otoczenia (składowanie/transport)	-40 °C ... 70 °C
Temperatura otoczenia (montaż)	-5 °C ... 100 °C
Względna wilgotność powietrza (składowanie/transport)	95 %

Dane PCB

Liczba mocowań płytki drukowanej	9
Sposób mocowania PCB	Zatrzask
Powierzchnia PCB łączna	8300 mm ²
Grubość PCB	1,4 mm ... 1,8 mm

Montaż

Sposób montażu	Montaż na szynie DIN / montaż na ścianie
----------------	--

Dane opakowania

Rodzaj opakowania	zapakowany w karton
Rodzaj opakowania	Karton

BC 107,6-KIT-U22-7035+4PTDA8 - Zestaw obudowy

1441373

<https://www.phoenixcontact.com/pl/produkty/1441373>



Rysunki

Rysunek wymiarowy



Ilustracja pogładowa prezentująca wymiary artykułu. Ilustracja nie przedstawia wybranego produktu. Więcej szczegółów można znaleźć na rysunkach produktów w zakładce „Do pobrania”.

1441373

<https://www.phoenixcontact.com/pl/produkty/1441373>

Klasyfikacje

ECLASS

ECLASS-15.0	27190301
ECLASS-13.0	27190301

ETIM

ETIM 10.0	EC001031
-----------	----------

1441373

<https://www.phoenixcontact.com/pl/produkty/1441373>

Environmental product compliance

EU RoHS

Spełnia wymagania dyrektywy RoHS	Tak, Brak zwolnień/wyłączeń
----------------------------------	-----------------------------

China RoHS

Environment friendly use period (EFUP)	EFUP-E
	Brak substancji niebezpiecznych powyżej wartości granicznych

EU REACH SVHC

Informacja o substancji z listy kandydackiej REACH (nr CAS)	Brak substancji o stężeniu masowym powyżej 0,1%
---	---

EF3.1 Zmiana klimatu

CO2e kg	0,885 kg CO2e
---------	---------------

Phoenix Contact 2026 © - Wszelkie prawa zastrzeżone
<https://www.phoenixcontact.com>

PHOENIX CONTACT Sp. z o.o.
ul. Bierutowska 57-59, Budynek nr 3/A
51-317 Wrocław
71/ 39 80 410
pxcpl@phoenixcontact.pl