

MACX MCR-EX-AP-2SD-25-35-LP - Moduł sterowania zaworami



1291176

<https://www.phoenixcontact.com/pl/produkty/1291176>

Dane zawarte w tym dokumencie PDF zostały wygenerowane z naszego katalogu online. Kompletne dane znajdują się w dokumentacji użytkownika. Obowiązują ogólne warunki użytkowania dla materiałów pobieranych.



Ex i-Moduł sterowania zaworami do iskrobezpiecznego sterowania zaworami elektromagnetycznymi, sygnalizatorami alarmowymi lub wskaźnikami Ex i zainstalowanymi w obszarze zagrożonym wybuchem. liczba kanałów: 2, Konfiguracja standardowa, loop-powered, Izolacja 4-drożna, Safety Integrity Level (SIL, IEC 61508): 3, Przyłącze śrubowe

Dane handlowe

Numer artykułu	1291176
Jednostka opakowania	1 Szt.
Minimalne zamówienie	1 Szt.
Klucz sprzedaży	CK314V
Klucz produktu	DK121W
GTIN	4063151523749
Waga jednej sztuki (z opakowaniem)	205,6 g
Waga jednej sztuki (bez opakowania)	160 g
Numer taryfy celnej	85437090
Kraj pochodzenia	Informacje o kraju pochodzenia są dostarczane wraz z przesyłką.

MACX MCR-EX-AP-2SD-25-35-LP - Moduł sterowania zaworami



1291176

<https://www.phoenixcontact.com/pl/produkty/1291176>

Dane techniczne

Wskazówki

Uwaga dotycząca eksploatacji	Warunki montażu mają wpływ na temperaturę otoczenia. Przestrzegać „Instrukcji instalacji szafy sterowniczej”.
------------------------------	---

Właściwości produktu

Typ produktu	Moduł sterowania zaworami
Rodzina produktów	MACX Analog
liczba kanałów	2

Parametry elektryczne

Galwaniczna separacja	Izolacja 4-drożna
Separacja galwaniczna między wejściem i wyjściem	tak
Zabezp. przed zamianą biegunów	tak

Separacja galwaniczna wejście/wyjście IEC/EN 60079-11

Normy/przepisy	IEC/EN 60079-11
Znamionowe napięcie izolacji	375 V _{PP}

Separacja galwaniczna Wyjście 1/wyjście 2

Napięcie probiercze	500 V (50 Hz, 60 s)
---------------------	---------------------

Separacja galwaniczna Wejście 1 / Wejście 2

Napięcie probiercze	350 V (50 Hz, 60 s)
---------------------	---------------------

Zasilanie

Zakres napięcia zasilania	zasilanie z pętli, zewnętrzne zasilanie nie jest konieczne
Pobór mocy	0,5 W (+ (I _A x 37 mW/mA))

Dane wejściowe

Sygnal: Cyfrowe

Poziom dźwięku sygnału "0"	0 V ... 5 V
Poziom dźwięku sygnału "1"	18 V ... 31,2 V

Dane wyjściowe

Przełączanie: Cyfrowe

Opis wyjścia	iskrobezpieczny
Czas załączania typowo	≤ 18 ms
Typowy czas wyłączenia	≤ 50 ms
Częstotliwość łączenia	≤ 10 Hz
Napięcie biegu jałowego	25 V DC
Prąd wyjściowy	≤ 35 mA (na każde wyjście)

MACX MCR-EX-AP-2SD-25-35-LP - Moduł sterowania zaworami



1291176

<https://www.phoenixcontact.com/pl/produkty/1291176>

	≤ 70 mA (równolegle połączone wyjścia)
Opór wewnętrzny	250 Ω (na każde wyjście)
	125 Ω (równolegle połączone wyjścia)
Tętnienie resztkowe	≤ 100 mV

Dane przyłączeniowe

Rodzaj przyłącza	Przyłącze śrubowe
Długość odizolowania	7 mm
Gwint śruby	M3
Przekrój przewodu sztywnego	0,2 mm ² ... 2,5 mm ²
Przekrój przewodu giętkiego	0,2 mm ² ... 2,5 mm ²
Przekrój przewodu AWG	24 ... 14
Moment dokręcania	0,5 Nm ... 0,6 Nm

Dane Ex

Instalacja Ex (EPL)	Gc
Obwody w wykonaniu iskrobezpiecznym (EPL)	[Ga]
	[Da]
	[Ma]

Parametry bezpieczeństwa: Wartości maksymalne na wyjście

Max. indukcyjność wewnętrzna L_i :	wartość pomijalna
Max. pojemność wewnętrzna C_i	1,1 nF
Max. napięcie wyjścia U_o	27,6 V
Max. prąd wyjścia I_o	110 mA (Ex ia)
	50 mA (Ex ib)
Max. moc wyjścia P_o	760 mW
Napięcie maksymalne z punktu widzenia bezpieczeństwa technicznego U_m	253 V AC
IIA (obwód prosty): Max. zewnętrzna indukcyjność L_o / Max. zewnętrzna pojemność C_o	100 mH / 2,22 μF
IIB (obwód prosty): Max. zewnętrzna indukcyjność L_o / Max. zewnętrzna pojemność C_o	9 mH / 667 nF
IIC (obwód prosty): Max. zewnętrzna indukcyjność L_o / Max. zewnętrzna pojemność C_o	1,2 mH / 85 nF
I (obwód prosty): Max. zewnętrzna indukcyjność L_o / Max. zewnętrzna pojemność C_o	100 mH / 3,5 μF

Parametry bezpieczeństwa: Wartości maksymalne przy dwóch wyjściach połączonych równolegle

Max. indukcyjność wewnętrzna L_i :	wartość pomijalna
Max. pojemność wewnętrzna C_i	2,2 nF
Max. napięcie wyjścia U_o	27,6 V
Max. prąd wyjścia I_o	220 mA (Ex ia)
	100 mA (Ex ib)
Max. moc wyjścia P_o	1520 mW

MACX MCR-EX-AP-2SD-25-35-LP - Moduł sterowania zaworami



1291176

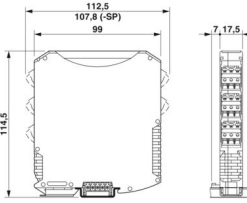
<https://www.phoenixcontact.com/pl/produkty/1291176>

Napięcie maksymalne z punktu widzenia bezpieczeństwa technicznego U_m	253 V AC
IIA (obwód prosty): Max. zewnętrzna indukcyjność L_o / Max. zewnętrzna pojemność C_o	25 mH / 2,22 μ F
IIB/IIIC (obwód prosty): Max. zewnętrzna indukcyjność L_o / Max. zewnętrzna pojemność C_o	1,8 mH / 665 nF
I (obwód prosty): Max. zewnętrzna indukcyjność L_o / Max. zewnętrzna pojemność C_o	40 mH / 3,5 μ F

Sygnalizacja

Wskaźnik stanu	LED żółta / na kanał
----------------	----------------------

Wymiary

Rysunek wymiarowy	
Szerokość	17,5 mm
Wysokość	112,5 mm
Głębokość	113,7 mm
Głębokość NS 35/7,5	114,5 mm (montaż na szynie DIN NS 35/7,5 wg EN 60715)

Dane materiału

Klasa palności wg UL 94	V0
Materiał obudowy	PA 6.6

Warunki środowiskowe i żywotność

Warunki otoczenia

Stopień ochrony	IP20 (Złącza)
	IP30 (Obudowa)
Temperatura otoczenia (praca)	-20 °C ... 70 °C (Pojedyncze urządzenie: dowolna pozycja montażu)
	-20 °C ... 50 °C (Montaż grupowy: pionowa szyna DIN bez cyrkulacji powietrza)
	-20 °C ... 60 °C (Montaż grupowy: pionowa szyna DIN z cyrkulacją powietrza)
	-20 °C ... 60 °C (Montaż grupowy: pozioma szyna DIN bez cyrkulacji powietrza)
	-20 °C ... 65 °C (Montaż grupowy: pozioma szyna DIN z cyrkulacją powietrza)
Temperatura otoczenia (składowanie/transport)	-40 °C ... 80 °C
Wysokość	≤ 2000 m

MACX MCR-EX-AP-2SD-25-35-LP - Moduł sterowania zaworami



1291176

<https://www.phoenixcontact.com/pl/produkty/1291176>

Dopuszczalna wilgotność powietrza (praca)	≤ 95 % (bez kondensacji)
---	--------------------------

Dopuszczenia

ATEX

Oznaczenie	⊕ II (1) G [Ex ia Ga] IIC
	⊕ II (1) D [Ex ia Da] IIIC
	⊕ II 3 (1) G Ex nA [ia Ga] IIC T4 Gc
	⊕ I (M1) [Ex ia Ma] I

IECEX

Oznaczenie	[Ex ia Ga] IIC
	[Ex ia Da] IIIC
	Ex nA [ia Ga] IIC T4 Gc
	[Ex ia Ma] I

Safety Integrity Level (SIL, IEC 61508)

Oznaczenie	3
------------	---

Dane dotyczące kompatybilności elektromagnetycznej

Kompatybilność elektromagnetyczna	Sprawdzone według poniższych norm i przepisów: EN 61326-1 – zastosowanie w obszarze przemysłowym, NAMUR NE 21
-----------------------------------	---

Normy i przepisy

Galwaniczna separacja	Izolacja 4-drożna
-----------------------	-------------------

Montaż

Sposób montażu	NS 35/15, NS 35/7,5
Pozycja montażu	pionowo, poziomo

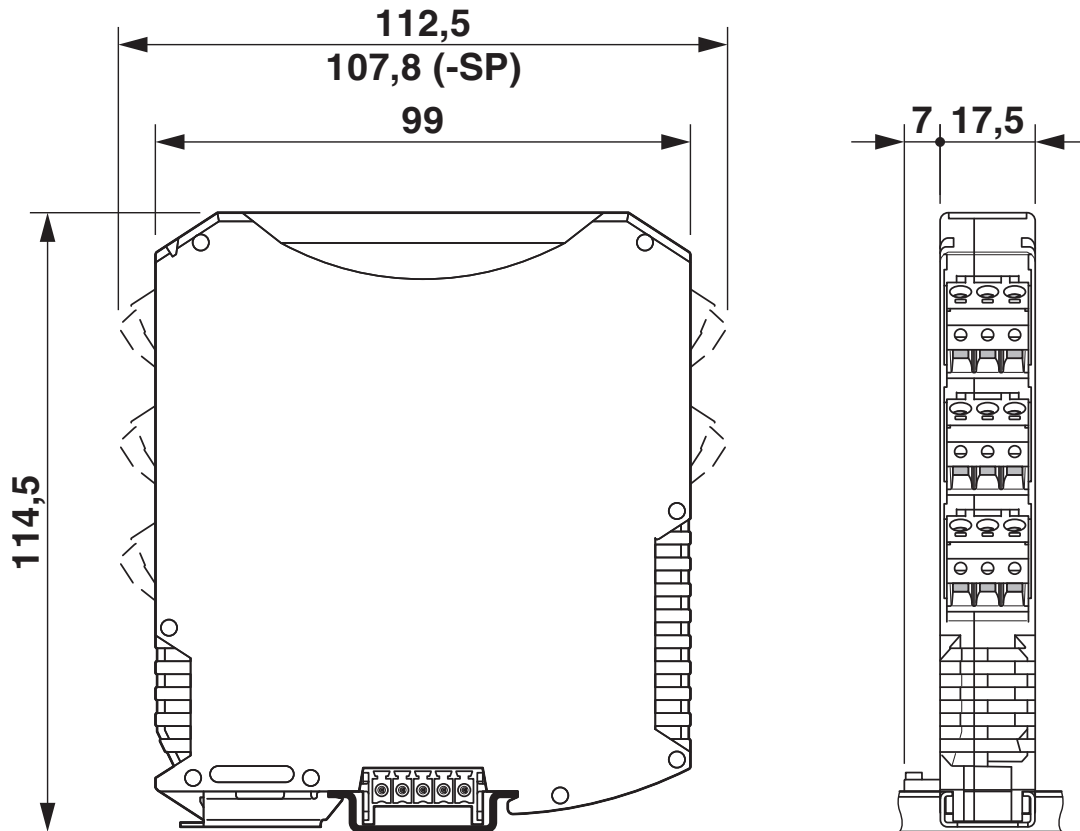
MACX MCR-EX-AP-2SD-25-35-LP - Moduł sterowania zaworami

1291176

<https://www.phoenixcontact.com/pl/produkty/1291176>

Rysunki

Rysunek wymiarowy

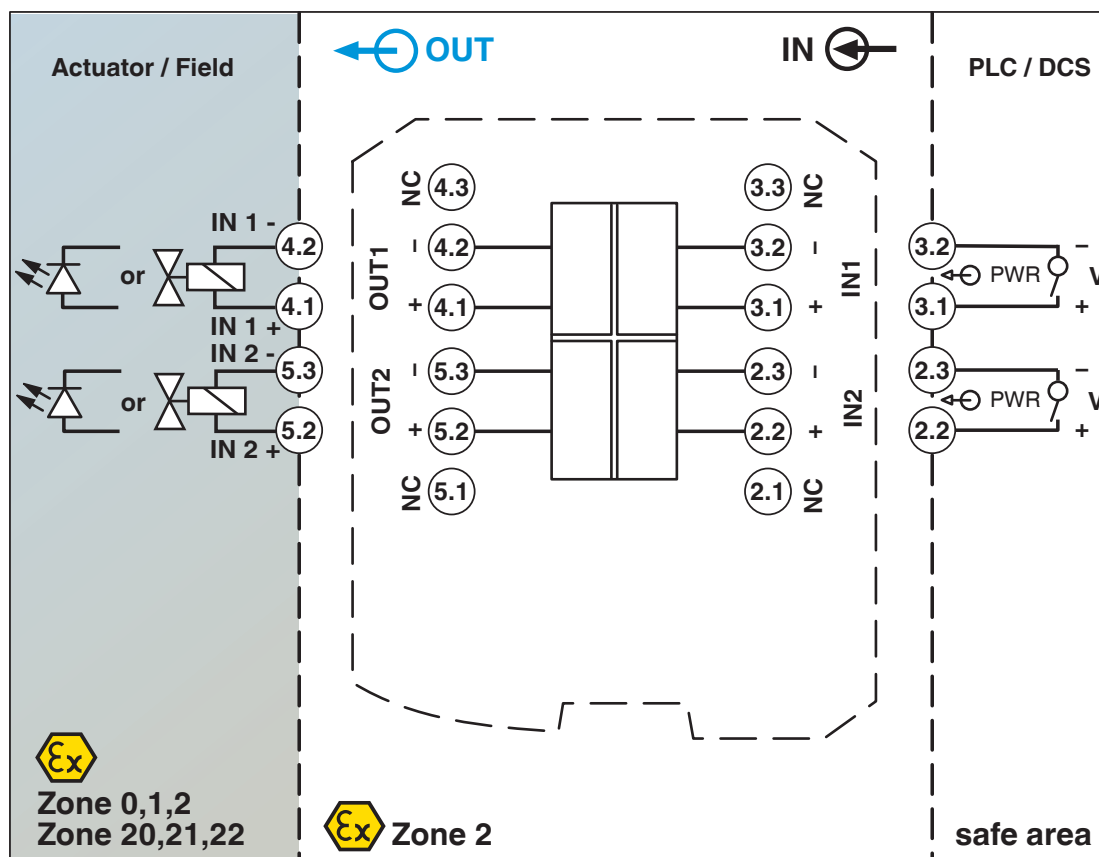


MACX MCR-EX-AP-2SD-25-35-LP - Moduł sterowania zaworami

1291176

<https://www.phoenixcontact.com/pl/produkty/1291176>

Schemat blokowy



MACX MCR-EX-AP-2SD-25-35-LP - Moduł sterowania zaworami



1291176

<https://www.phoenixcontact.com/pl/produkty/1291176>

Dopuszczenia

🔗 To download certificates, visit the product detail page: <https://www.phoenixcontact.com/pl/produkty/1291176>

Bezpieczeństwo działania

ID dopuszczenia: 22/05-248 R033 V1R0



IECEX

ID dopuszczenia: IECEX BVS 21.0036X



ATEX

ID dopuszczenia: BVS 21 ATEX E 034X

MACX MCR-EX-AP-2SD-25-35-LP - Moduł sterowania zaworami



1291176

<https://www.phoenixcontact.com/pl/produkty/1291176>

Klasyfikacje

ECLASS

ECLASS-13.0	27210120
ECLASS-15.0	27210120

ETIM

ETIM 10.0	EC002653
-----------	----------

MACX MCR-EX-AP-2SD-25-35-LP - Moduł sterowania zaworami



1291176

<https://www.phoenixcontact.com/pl/produkty/1291176>

Environmental product compliance

EU RoHS

Spełnia wymagania dyrektywy RoHS	Tak
zwolnienia/wyłączenia, o ile są znane	6(c), 7(a), 7(c)-I

China RoHS

Environment friendly use period (EFUP)	EFUP-50
	Tabela deklaracji zgodnie z chińskimi przepisami RoHS dla danego artykułu jest dostępna w materiałach do pobrania na stronie artykułu w punkcie „Deklaracja producenta”. Dla wszystkich artykułów z EFUP-E tabela deklaracji zgodnie z chińskimi przepisami RoHS nie jest potrzebna i nie jest wystawiana.

EU REACH SVHC

Informacja o substancji z listy kandydackiej REACH (nr CAS)	Lead(nr CAS: 7439-92-1)
SCIP	f437eca2-4944-40ba-be66-0d9c5bb13f4e

Phoenix Contact 2026 © - Wszelkie prawa zastrzeżone
<https://www.phoenixcontact.com>

PHOENIX CONTACT Sp. z o.o.
ul. Bierutowska 57-59, Budynek nr 3/A
51-317 Wrocław
71/ 39 80 410
pxcpl@phoenixcontact.pl