

HC-B24-HCFD-PR-BK - Klapka ochronna



1346551

<https://www.phoenixcontact.com/pl/produkty/1346551>

Dane zawarte w tym dokumencie PDF zostały wygenerowane z naszego katalogu online. Kompletne dane znajdują się w dokumentacji użytkownika. Obowiązują ogólne warunki użytkowania dla materiałów pobieranych.



Klapka ochronna B24, do pałąka poprzecznego, materiał pokrywy ochronnej: PC, wysokość: 26,3 mm, uszczelka: tak

Dane handlowe

Numer artykułu	1346551
Jednostka opakowania	1 Szt.
Minimalne zamówienie	1 Szt.
Klucz sprzedaży	BF7AZC
Klucz produktu	AF7AZC
GTIN	4063151660659
Waga jednej sztuki (z opakowaniem)	35,01 g
Waga jednej sztuki (bez opakowania)	31,4 g
Numer taryfy celnej	85389099
Kraj pochodzenia	CN

HC-B24-HCFD-PR-BK - Klapka ochronna



1346551

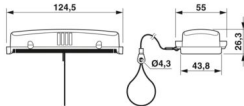
<https://www.phoenixcontact.com/pl/produkty/1346551>

Dane techniczne

Właściwości produktu

Typ produktu	Klapka ochronna
Rodzaj obudowy	Klapka ochronna
Konstrukcja	B24
Dostępna linka	tak
Uszczelka występuje	tak

Wymiary

Rysunek wymiarowy	
Szerokość	55 mm
Wysokość	26,3 mm
Długość	124,5 mm
średnica	40 mm

Dane materiału

Materiał Klapka ochronna	PC
Klasa palności wg UL 94	V0
Materiał uszczelki	NBR
materiał pokrywy ochronnej	PC

Warunki środowiskowe i żywotność

Warunki otoczenia

Stopień ochrony	IP66
Temperatura otoczenia (praca)	-40 °C ... 124 °C
Odporność na UV	tak

Montaż

Informacja montażu	Podwójny uchwyt do montażu na przewodzie / pod łbem śruby
	Plastikowe wieko ochronne do ochrony krótkotrwałej

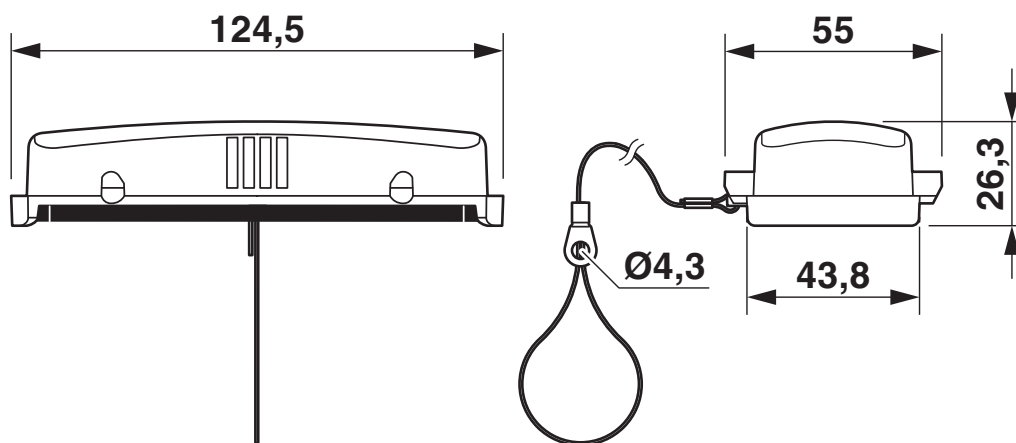
HC-B24-HCFD-PR-BK - Klapka ochronna

1346551

<https://www.phoenixcontact.com/pl/produkty/1346551>

Rysunki

Rysunek wymiarowy



Rysunek wymiarowy

HC-B24-HCFD-PR-BK - Klapka ochronna



1346551

<https://www.phoenixcontact.com/pl/produkty/1346551>

Dopuszczenia

🔗 To download certificates, visit the product detail page: <https://www.phoenixcontact.com/pl/produkty/1346551>

DNV

ID dopuszczenia: TAE000037S

HC-B24-HCFD-PR-BK - Klapka ochronna



1346551

<https://www.phoenixcontact.com/pl/produkty/1346551>

Klasyfikacje

ECLASS

ECLASS-13.0	27440208
ECLASS-15.0	27440208

ETIM

ETIM 10.0	EC002314
-----------	----------

UNSPSC

UNSPSC 21.0	39121400
-------------	----------

Environmental product compliance

EU RoHS

Spełnia wymagania dyrektywy RoHS	Tak, Brak zwolnień/wyłączeń
----------------------------------	-----------------------------

China RoHS

Environment friendly use period (EFUP)	EFUP-E
	Brak substancji niebezpiecznych powyżej wartości granicznych

EU REACH SVHC

Informacja o substancji z listy kandydackiej REACH (nr CAS)	Brak substancji o stężeniu masowym powyżej 0,1%
---	---