

# HC-D15-HCWS-PL-BK - Klapka ochronna



1346521

<https://www.phoenixcontact.com/pl/produkty/1346521>

Dane zawarte w tym dokumencie PDF zostały wygenerowane z naszego katalogu online. Kompletne dane znajdują się w dokumentacji użytkownika. Obowiązują ogólne warunki użytkowania dla materiałów pobieranych.

Klapka ochronna D15, z pałąkiem wzdłużnym, materiał pokrywy ochronnej: PC, wysokość: 19 mm, uszczelka: nie



## Dane handlowe

Numer artykułu	1346521
Jednostka opakowania	1 Szt.
Minimalne zamówienie	1 Szt.
Klucz sprzedaży	BF7AZC
Klucz produktu	AF7AZC
GTIN	4063151659837
Waga jednej sztuki (z opakowaniem)	26,6 g
Waga jednej sztuki (bez opakowania)	23,1 g
Numer taryfy celnej	85389099
Kraj pochodzenia	CN

# HC-D15-HCWS-PL-BK - Klapka ochronna

1346521

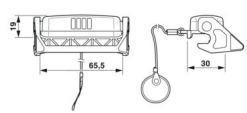
<https://www.phoenixcontact.com/pl/produkty/1346521>

## Dane techniczne

### Właściwości produktu

Typ produktu	Klapka ochronna
Rodzaj obudowy	Klapka ochronna
Konstrukcja	D15
Dostępna linka	tak
Uszczelka występuje	nie

### Wymiary

Rysunek wymiarowy	
Szerokość	30 mm
Wysokość	19 mm
Długość	65,5 mm
średnica	40 mm

### Dane materiału

Materiał Klapka ochronna	PC
Klasa palności wg UL 94	V0
materiał pokrywy ochronnej	PC

### Warunki środowiskowe i żywotność

#### Warunki otoczenia

Stopień ochrony	IP66
Temperatura otoczenia (praca)	-40 °C ... 125 °C
Odporność na UV	tak

### Montaż

Informacja montażu	Podwójny uchwyt do montażu na przewodzie / pod łbem śruby
	Plastikowe wieko ochronne do ochrony krótkotrwałej

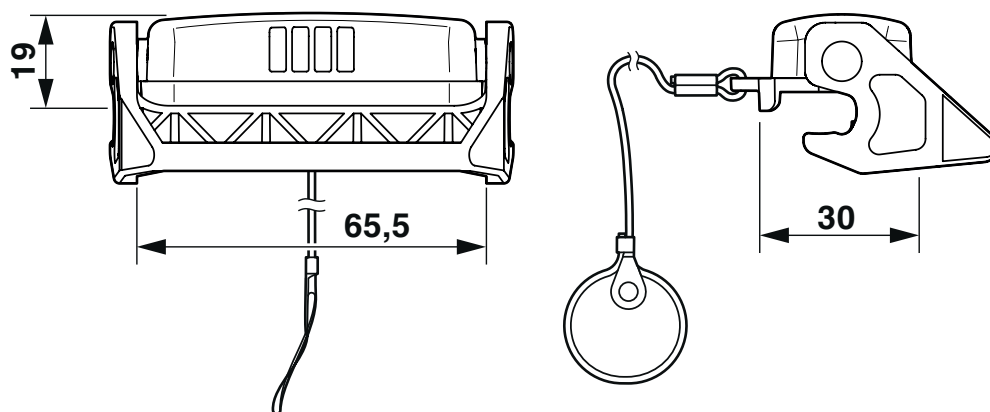
# HC-D15-HCWS-PL-BK - Klapka ochronna

1346521

<https://www.phoenixcontact.com/pl/produkty/1346521>

## Rysunki

Rysunek wymiarowy



Rysunek wymiarowy

# HC-D15-HCWS-PL-BK - Klapka ochronna



1346521

<https://www.phoenixcontact.com/pl/produkty/1346521>

## Dopuszczenia

🔗 To download certificates, visit the product detail page: <https://www.phoenixcontact.com/pl/produkty/1346521>

**DNV**

ID dopuszczenia: TAE000037S

# HC-D15-HCWS-PL-BK - Klapka ochronna



1346521

<https://www.phoenixcontact.com/pl/produkty/1346521>

## Klasyfikacje

### ECLASS

ECLASS-13.0	27440208
ECLASS-15.0	27440208

### ETIM

ETIM 10.0	EC002314
-----------	----------

### UNSPSC

UNSPSC 21.0	39121400
-------------	----------

1346521

<https://www.phoenixcontact.com/pl/produkty/1346521>

## Environmental product compliance

### EU RoHS

Spełnia wymagania dyrektywy RoHS	Tak, Brak zwolnień/wyłączeń
----------------------------------	-----------------------------

### China RoHS

Environment friendly use period (EFUP)	EFUP-E
	Brak substancji niebezpiecznych powyżej wartości granicznych

### EU REACH SVHC

Informacja o substancji z listy kandydackiej REACH (nr CAS)	Brak substancji o stężeniu masowym powyżej 0,1%
---	---

Phoenix Contact 2026 © - Wszelkie prawa zastrzeżone  
<https://www.phoenixcontact.com>

PHOENIX CONTACT Sp. z o.o.  
ul. Bierutowska 57-59, Budynek nr 3/A  
51-317 Wrocław  
71/ 39 80 410  
[pxcpl@phoenixcontact.pl](mailto:pxcpl@phoenixcontact.pl)