

HC-B16-I-PT-CI-M - Wkładka stykowa



1350015

<https://www.phoenixcontact.com/pl/produkty/1350015>

Dane zawarte w tym dokumencie PDF zostały wygenerowane z naszego katalogu online. Kompletne dane znajdują się w dokumentacji użytkownika. Obowiązują ogólne warunki użytkowania dla materiałów pobieranych.



Wkładka stykowa, liczba biegunów: 16+2 PE, rozmiar: B16, liczba przyłączy na biegun: 1, Pin, Przyłącze Push-in, 500 V, 16 A, 0,14 mm² ... 2,5 mm², zastosowanie: Moc, montaż Click-in bez narzędzi

Korzyści

- Znaczna oszczędność czasu i łatwiejsza obsługa: dzięki technice połączeń Push-in i innowacyjnemu zatrzaskowi Click-in instalacja i montaż odbywa się całkowicie bez narzędzi
- Instalacja i montaż przyłącza PE bez narzędzi dzięki technice połączeń Push-in
- Najkrótszy czas instalacji w porównaniu z innymi technikami przyłączeniowymi
- Szybkie i łatwe oprzewodowanie, zwłaszcza w warunkach ograniczonej przestrzeni
- Bezpieczna instalacja: słyszalne i wyczuwalne zatrzaśnięcie wkładek stykowych w obudowie złącza
- Niezawodne połączenie: wkładka stykowa Click-in zatrzaskuje się słyszalnie i wyczuwalnie w obudowie wg DIN EN 61373 w sposób odporny na udary i wibracje
- Łatwa integracja: wkładki stykowe Click-in pasują do wszystkich obudów z tworzywa sztucznego i metalu serii HEAVYCON STANDARD i EVO
- Możliwe automatyczne okablowanie za pomocą robota
- Bezpieczne oprzewodowanie i obsługa za pomocą dźwigienki w innym kolorze
- Szybkie i niedrogie kodowanie za pomocą plastikowych profili
- Odczep probierczy do 2 mm wtyku probierczego
- Odporność na udary i drgania wg DIN EN 61373

Dane handlowe

Numer artykułu	1350015
Jednostka opakowania	1 Szt.
Minimalne zamówienie	1 Szt.
Klucz sprzedaży	BF7ABC
Klucz produktu	AF7ABC
GTIN	4063151667757
Waga jednej sztuki (z opakowaniem)	79,6 g
Waga jednej sztuki (bez opakowania)	70,2 g
Numer taryfy celnej	85366990
Kraj pochodzenia	CN

HC-B16-I-PT-CI-M - Wkładka stykowa



1350015

<https://www.phoenixcontact.com/pl/produkty/1350015>

Dane techniczne

Montaż

Sposób montażu	Montaż bez narzędzi
Informacja montażu	Zastosowanie zgodnie z przeznaczeniem wymaga również zamontowania w obudowie o stopniu ochrony IP54 lub lepszym
	Montaż bez narzędzi we wszystkich obudowach z tworzywa sztucznego i metalu serii HEAVYCON STANDARD i EVO oraz obudowach metalowych serii HEAVYCON ADVANCED

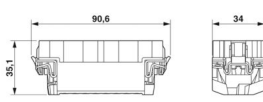
Właściwości produktu

Typ produktu	Wkładka stykowa stałobiegunowa
Seria	HC-B
Zastosowanie	Moc
Konstrukcja	B16
Liczba biegunów	16
wygląd wtyku	16+2 PE
Numeracja styków	1 - 16
Liczba przyłączy na biegun	1
Wykonanie styku	rolowane

Właściwości izolacji

Kategoria przepięciowa	III
Stopień zabrudzenia	3

Wymiary

Rysunek wymiarowy	
Szerokość	34 mm
Wysokość	34,4 mm
Długość	84 mm
Odległość otworów w poziomie	77,5 mm
Odległość otworów w pionie	27 mm

Parametry mechaniczne

Średnica styków	2,5 mm
-----------------	--------

Dane przyłączeniowe

Technika przyłączeniowa

Technika przyłączeniowa	Przyłącze Push-in
Liczba przyłączy na biegun	1

Przyłącze przewodu

HC-B16-I-PT-CI-M - Wkładka stykowa



1350015

<https://www.phoenixcontact.com/pl/produkty/1350015>

Przekrój przyłącza	0,14 mm ² ... 2,5 mm ²
Przekrój przyłączanego przewodu AWG	26 ... 14
Długość odizolowania	8 mm ... 10 mm

Parametry elektryczne

napięcie znamionowe (III/3)	500 V
Znamionowe napięcie udarowe	6 kV
prąd obliczeniowy	16 A (Styki mocy)
SCCR	5 kA (UL 2237)

Parametry mechaniczne

Dane mechaniczne

Liczba cykli wtykania	≥ 500
-----------------------	-------

Dane materiału

Klasa palności wg UL 94	V0
materiał styku	Stop miedzi
materiał powierzchni styku	Ag/Sn (zabezpieczenie rozruchowe)
materiał uchwytu styków	PC
Normy / przepisy	PC

Warunki środowiskowe i żywotność

Warunki otoczenia

Temperatura otoczenia (praca)	-40 °C ... 125 °C (łącznie z nagrzewaniem się styków)
-------------------------------	---

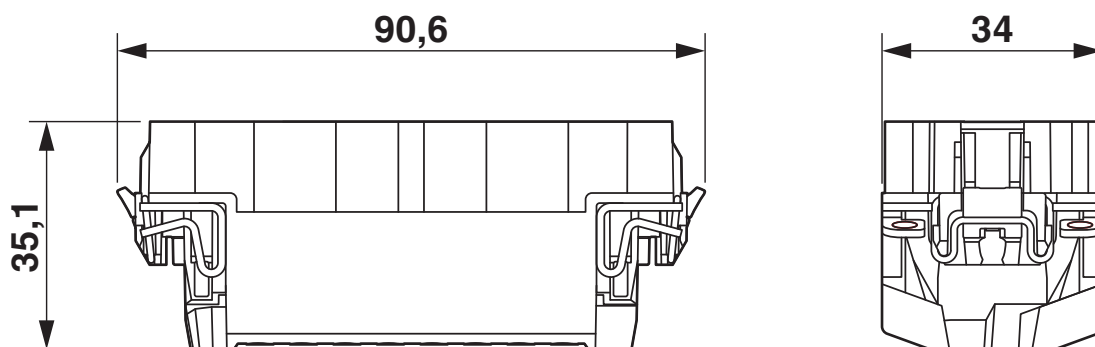
Normy i przepisy

Badanie

Normy/przepisy	PC: Ochrona przeciwpożarowa w pojazdach szynowych – zbiory wymagań R22, R23 i R24 wg DIN EN 45545-2 (Poziom zagrożenia HL1 - HL3)
----------------	---

Rysunki

Rysunek wymiarowy



Rysunek wymiarowy

Rysunek wymiarowy



Wycięcie montażowe przy zastosowaniu bez obudowy

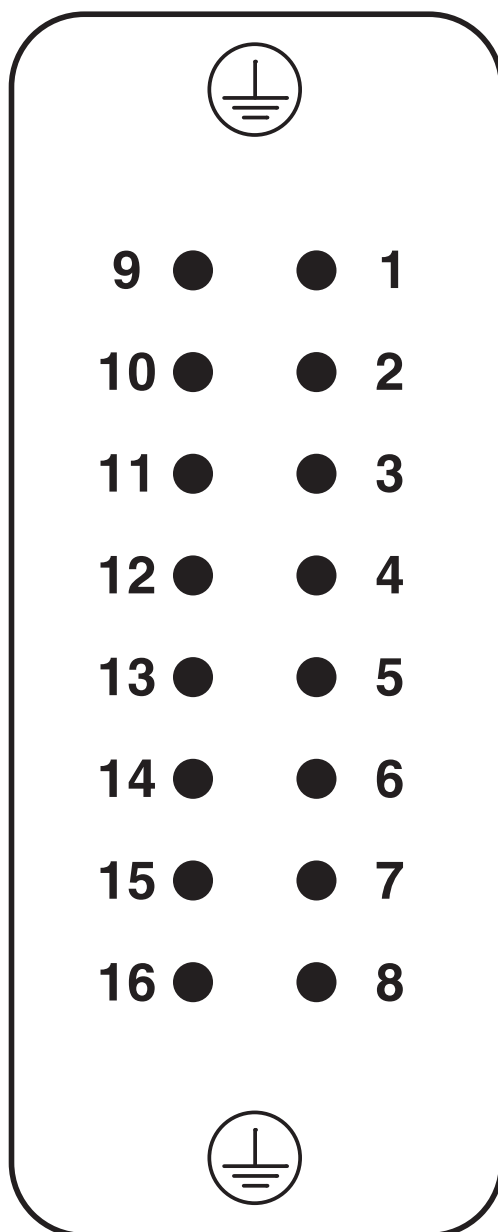
HC-B16-I-PT-CI-M - Wkładka stykowa

1350015

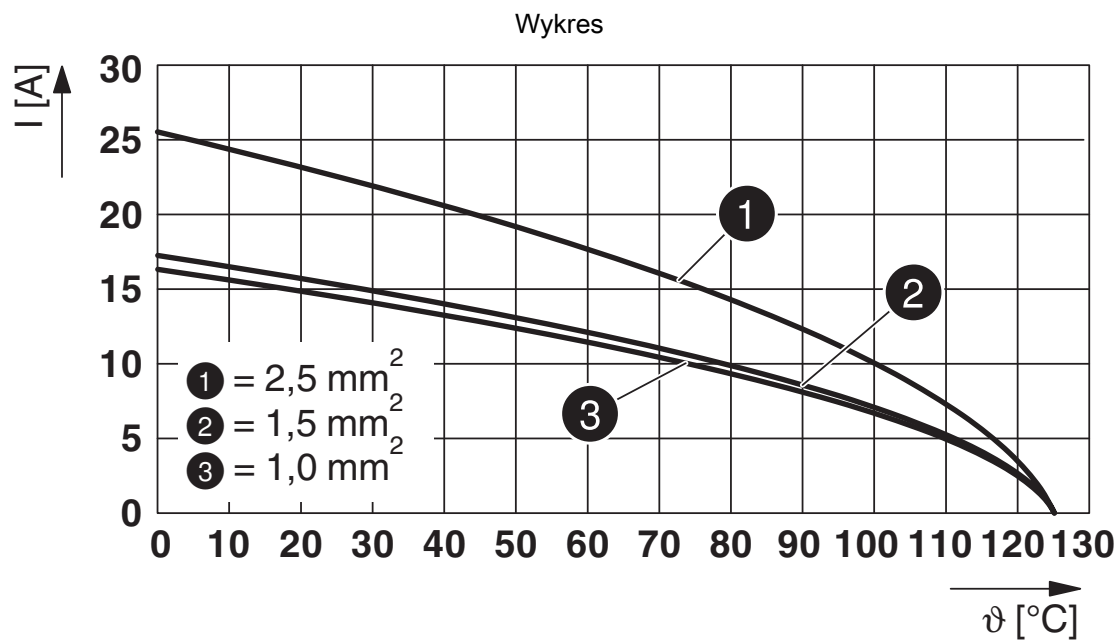
<https://www.phoenixcontact.com/pl/produkty/1350015>



Rysunek schematyczny



Układ styków widok od strony przyłączy



Krzywa redukcyjna

HC-B16-I-PT-CI-M - Wkładka stykowa




1350015

<https://www.phoenixcontact.com/pl/produkty/1350015>

Dopuszczenia

To download certificates, visit the product detail page: <https://www.phoenixcontact.com/pl/produkty/1350015>

 cULus Recognized ID dopuszczenia: E468743		Napięcie znamionowe U_N	Prąd znamionowy I_N	Przekrój AWG	Przekrój mm^2
keine		600 V	13 A	- 14	-

HC-B16-I-PT-CI-M - Wkładka stykowa



1350015

<https://www.phoenixcontact.com/pl/produkty/1350015>

Klasyfikacje

ECLASS

ECLASS-13.0	27440205
ECLASS-15.0	27440205

ETIM

ETIM 10.0	EC000438
-----------	----------

UNSPSC

UNSPSC 21.0	39121500
-------------	----------

HC-B16-I-PT-CI-M - Wkładka stykowa



1350015

<https://www.phoenixcontact.com/pl/produkty/1350015>

Environmental product compliance

EU RoHS

Spełnia wymagania dyrektywy RoHS	Tak, Brak zwolnień/wyłączeń
----------------------------------	-----------------------------

China RoHS

Environment friendly use period (EFUP)	EFUP-E
	Brak substancji niebezpiecznych powyżej wartości granicznych

EU REACH SVHC

Informacja o substancji z listy kandydackiej REACH (nr CAS)	Brak substancji o stężeniu masowym powyżej 0,1%
---	---

Phoenix Contact 2026 © - Wszelkie prawa zastrzeżone

<https://www.phoenixcontact.com>

PHOENIX CONTACT Sp. z o.o.
ul. Bierutowska 57-59, Budynek nr 3/A
51-317 Wrocław
71/ 39 80 410
pxcpl@phoenixcontact.pl