

M23-19P1N12W500S - Wtykowe złącze urządzeń ścianki przedniej



1339340

<https://www.phoenixcontact.com/pl/produkty/1339340>

Dane zawarte w tym dokumencie PDF zostały wygenerowane z naszego katalogu online. Kompletne dane znajdują się w dokumentacji użytkownika. Obowiązują ogólne warunki użytkowania dla materiałów pobieranych.



M23, Wtykowe złącze urządzeń ścianki przedniej, zastosowanie: Sygnał, seria: M23 PRO Signal, prosta, ekranowany: tak, do szybkiej blokady standardowej i ONECLICK, liczba biegunów: 16+3, Kierunek obrotu: standard, sposób połączenia styku: Pin, Przyłącze lutowane, wymiar kołnierza: 26 mm x 26 mm, kodowanie: N, Artykuł nie zawiera ołowiu zgodnie z dyrektywą RoHS II bez wyjątku 6c (Pb < 0,1 %)

Korzyści

- Kompatybilne rozwiązania do blokad standardowych i szybkich do urządzeń różnych producentów
- Nowoczesny jednolity wygląd zapewnia wysoki komfort obsługi
- Możliwość wyposażenia wszystkich obudów w styki męskie lub żeńskie
- Możliwość bezpiecznego zastosowania na obiektach dzięki wysokim stopniom ochrony

Dane handlowe

Numer artykułu	1339340
Jednostka opakowania	1 Szt.
Minimalne zamówienie	1 Szt.
Klucz sprzedaży	ABRABL
Klucz produktu	ABRABL
GTIN	4063151643874
Waga jednej sztuki (z opakowaniem)	46 g
Waga jednej sztuki (bez opakowania)	29,811 g
Numer taryfy celnej	85366990
Kraj pochodzenia	DE

M23-19P1N12W500S - Wtykowe złącze urządzeń ścianki przedniej



1339340

<https://www.phoenixcontact.com/pl/produkty/1339340>

Dane techniczne

Wskazówki

Uwaga dotycząca eksploatacji	Uwzględnić charakterystykę obciążalności prądowej.
------------------------------	--

Uwaga dotycząca bezpieczeństwa

Uwaga dotycząca bezpieczeństwa	<p>OSTRZEŻENIE: Złącze nie wolno podłączać ani odłączać pod obciążeniem. Nieprzestrzeganie oraz niewłaściwe użytkowanie może prowadzić do obrażeń ciała i/lub szkód materialnych.</p> <ul style="list-style-type: none">• OSTRZEŻENIE: Używać wyłącznie produktów będących w nienagannym stanie. Należy regularnie sprawdzać produkty, czy nie są uszkodzone. Uszkodzone produkty należy natychmiast wycofać z eksploatacji. Uszkodzone produkty należy wymienić. Nie wolno ich naprawiać.• OSTRZEŻENIE: Produkt może być instalowany i eksploatowany wyłącznie przez personel wykwalifikowany w zakresie elektrotechniki zgodnie z poniższymi uwagami dotyczącymi bezpieczeństwa. Wykwalifikowany personel musi znać podstawy elektrotechniki. Musi on być w stanie rozpoznawać zagrożenia oraz ich unikać. Odpowiedni symbol umieszczony na opakowaniu oznacza, że do instalacji i eksploatacji produktu wymagany jest personel wykwalifikowany w zakresie elektrotechniki.• Produkty są przeznaczone do zastosowań w budowie instalacji, sterowników i wyposażenia elektrycznego.• W przypadku używania złączy na zewnątrz budynków należy je zabezpieczyć odpowiednio przed czynnikami atmosferycznymi.• Nie wolno dokonywać manipulacji ani otwierać nieprawidłowo produktów konfekcjonowanych.• Używać wyłącznie wtyczek przeciwnych określonych w normach podanych w danych technicznych (np. wtyczki podane na stronie phoenixcontact.pl w dziale akcesoriów danego produktu).• W przypadku bezpośredniego używania produktu w połączeniu z produktami innych producentów odpowiedzialność spoczywa na użytkowniku.• Przy napięciu roboczym > 50 VAC przewodzące obudowy złączy muszą być uziemione• Zwrócić uwagę na prawidłowe podłączenie uziemienia ochronnego i funkcyjnego.• W kwestii łączenia wielu obwodów w jednym kablu i/lub jednym złączu obowiązują przepisy VDE 0100/1.97 § 411.1.3.2 i DIN EN 60 204/11.98 § 14.1.3• Używać wyłącznie narzędzi zalecanych przez firmę Phoenix Contact• Przestrzegać instrukcji montażu/dokumentacji projektowej dostępnych do pobrania na stronie phoenixcontact.pl przy odpowiednim produkcie.• Podczas używania złącza musi być ono całkowicie wetknięte i zablokowane.• Podczas układania przewodu zwrócić uwagę na to, aby
--------------------------------	---

M23-19P1N12W500S - Wtykowe złącze urządzeń ścianki przedniej



1339340

<https://www.phoenixcontact.com/pl/produkty/1339340>

	obciążenie ciągnące działające na złącze nie przekraczało określonych w normach dozwolonych wartości granicznych.
	<ul style="list-style-type: none">• Przestrzegać minimalnego promienia gięcia przewodu. Ułożyć przewód bez skręcania.• Złącze nagrzewa się podczas normalnej pracy. W zależności od warunków otoczenia powierzchnia złącza może się znacznie nagrzewać. W takim przypadku użytkownik jest odpowiedzialny za umieszczenie odpowiednich ostrzeżeń (np. DIN EN ISO 13732-1:2008-12).

Właściwości produktu

Typ produktu	Złącza okrągłe (po stronie urządzenia)
Rodzina produktów	M23 PRO

Dane materiału

Klasa palności wg UL 94	V0
-------------------------	----

Złącze

Izolator

Kodowanie	N
Materiał (Izolator)	PA 6.6
Liczba cykli wtykania	100
Rodzaj przyłącza	Przyłącze lutowane
Rodzaj zestyku	Pin
Zastosowanie	Sygnal
Liczba biegunów	19
Kierunek obrotu	standard
wygląd wtyku	16+3
Wysokość rozstawienia	2000 m
Liczba (Grupa styków 1)	3
Średnica styków (Grupa styków 1)	1,5 mm
Druty średnica min. (Grupa styków 1)	0,08 mm ²
Druty średnica max (Grupa styków 1)	1 mm ²
Prąd znamionowy Styk (Grupa styków 1)	10 A (przy maks. przekroju przyłączeniowym)
Napięcie znamionowe Styk (Grupa styków 1)	150 V
Znamionowe napięcie udarowe	1,5 kV
Kategoria przepięciowa	II
Stopień zabrudzenia	3
Liczba (Grupa styków 2)	16
Średnica styków (Grupa styków 2)	1 mm
Druty średnica max (Grupa styków 2)	1 mm ²
Prąd znamionowy Styk (Grupa styków 2)	8 A (przy maks. przekroju przyłączeniowym)
Napięcie znamionowe Styk (Grupa styków 2)	150 V
Znamionowe napięcie udarowe	1,5 kV

M23-19P1N12W500S - Wtykowe złącze urządzeń ścianki przedniej



1339340

<https://www.phoenixcontact.com/pl/produkty/1339340>

Kategoria przepięciowa	II
Stopień zabrudzenia	3

Obudowa

Wykonanie	Obudowa kołnierzowa
Rodzaj gwintu	M23
Konstrukcja	prosta
Rodzaj rygla	do szybkiej blokady standardowej i ONECLICK
Przepust Pg	bez
Sposób montażu	Montaż czołowy / kołnierz czworokątny (4x Ø 3,2 mm)
Wymiar kołnierza	26 mm x 26 mm
Materiał obudowy	GD-Zn
Stopień ochrony (wetknięty)	IP66/IP68 (2 m / 24 h)

Warunki środowiskowe i żywotność

Warunki otoczenia

Stopień ochrony	IP68
Temperatura otoczenia (praca)	-40 °C ... 105 °C (patrz krzywa redukcyjna)
Temperatura długotrwała	125 °C (DIN EN 60512-9-2 / 1000 h)

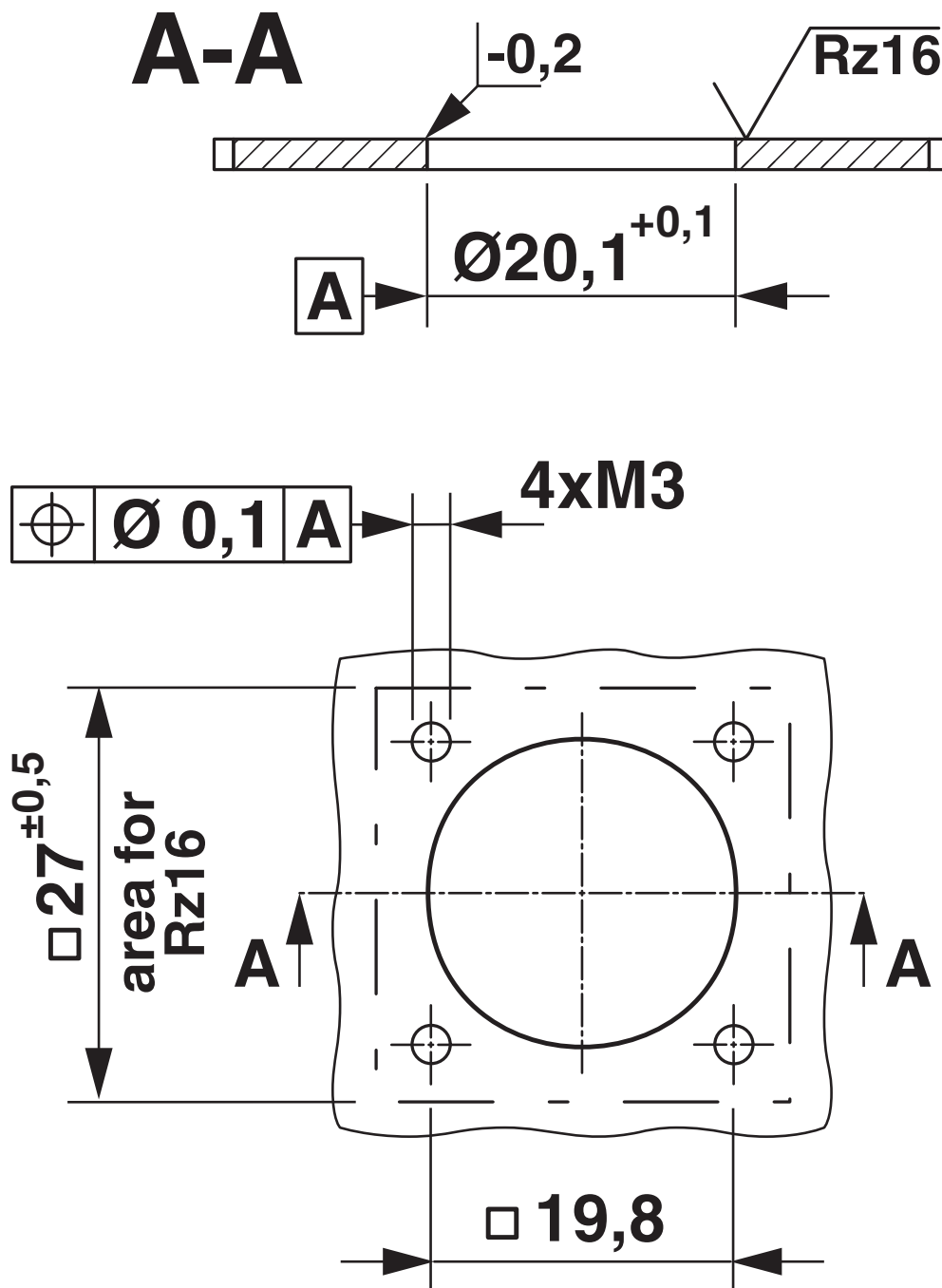
M23-19P1N12W500S - Wtykowe złącze urządzeń ścianki przedniej

1339340

<https://www.phoenixcontact.com/pl/produkty/1339340>

Rysunki

Rysunek wymiarowy



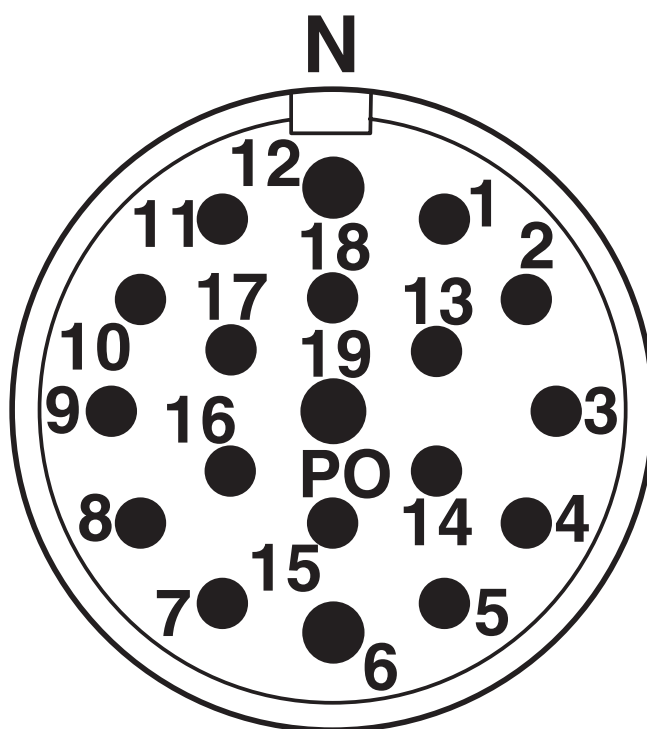
Wymiary montażowe

M23-19P1N12W500S - Wtykowe złącze urządzeń ścianki przedniej

1339340

<https://www.phoenixcontact.com/pl/produkty/1339340>

Rysunek schematyczny



Układ styków

M23-19P1N12W500S - Wtykowe złącze urządzeń ścianki przedniej



1339340

<https://www.phoenixcontact.com/pl/produkty/1339340>

Dopuszczenia

To download certificates, visit the product detail page: <https://www.phoenixcontact.com/pl/produkty/1339340>



cUL Recognized

ID dopuszczenia: E335019-20141210



UL Recognized

ID dopuszczenia: E335019-20141210

M23-19P1N12W500S - Wtykowe złącze urządzeń ścianki przedniej



1339340

<https://www.phoenixcontact.com/pl/produkty/1339340>

Klasyfikacje

ECLASS

ECLASS-13.0	27440109
ECLASS-15.0	27440109

ETIM

ETIM 10.0	EC003569
-----------	----------

UNSPSC

UNSPSC 21.0	39121400
-------------	----------

M23-19P1N12W500S - Wtykowe złącze urządzeń ścianki przedniej



1339340

<https://www.phoenixcontact.com/pl/produkty/1339340>

Environmental product compliance

EU RoHS

Spełnia wymagania dyrektywy RoHS	Tak, Brak zwolnień/wyłączeń
----------------------------------	-----------------------------

China RoHS

Environment friendly use period (EFUP)	EFUP-E
	Brak substancji niebezpiecznych powyżej wartości granicznych

EU REACH SVHC

Informacja o substancji z listy kandydackiej REACH (nr CAS)	Brak substancji o stężeniu masowym powyżej 0,1%
---	---

Phoenix Contact 2026 © - Wszelkie prawa zastrzeżone
<https://www.phoenixcontact.com>

PHOENIX CONTACT Sp. z o.o.
ul. Bierutowska 57-59, Budynek nr 3/A
51-317 Wrocław
71/ 39 80 410
pxcpl@phoenixcontact.pl